

Technisches Datenblatt :

MULTIFUNKTIONS- GREIFSCHAUFEL FÜR DIE LANDWIRTSCHAFT-FO-



Technische Merkmale

- Geschmiedete Zinken -FO.
- Handhabung von Materialien mit einer Dichte $\leq 1000 \text{ kg/m}^3 / 62 \text{ lb/ft}^3$.
- Demontierbare Seiten, Überlaufschutz und 500 HB Anschraubschneide serienmäßig.
- Verstärkte Struktur (Basis, Blatt und Greifer).
- Nitrierte Zylinder, alle Bolzen mit "Bauart"-Befestigung.

Kundenvorteile

- Robuste und vielseitig einsetzbare Schaufel für den täglichen Einsatz und verschiedene landwirtschaftliche Anwendungen.
- Komplette Öffnung $>90^\circ$ und kräftiger Greifer ermöglicht wandbündiges Arbeiten.
- Perfekt für die Handhabung von nassem Mist, Silage...
- Must-have-Werkzeug für den Viehzuchtbetrieb.

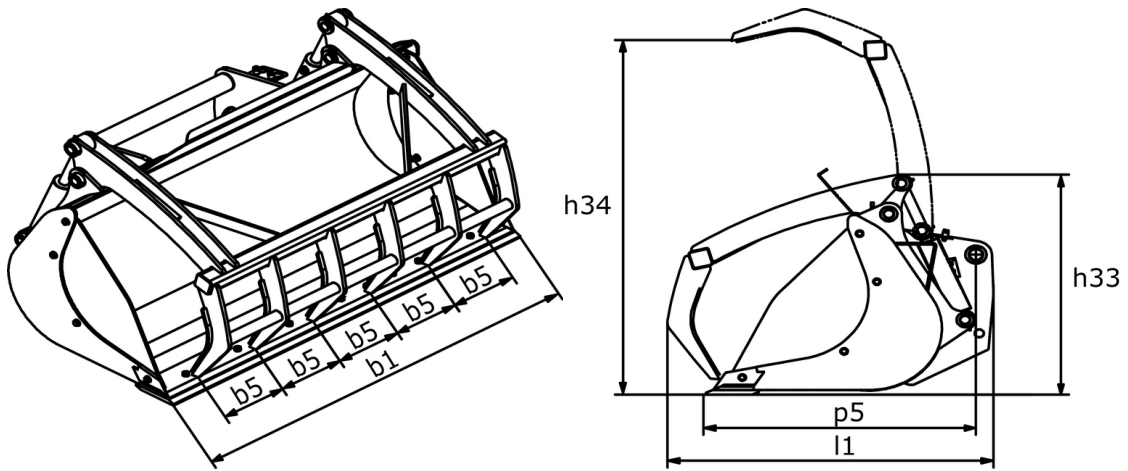
Technische Merkmale		BG 1500 / 850 FO	BG 1850 / 1050 FO	BG 2100 / 1200 FO	BG 2300 / 1350 FO	BG 2450 / 1400 FO	BG 2450 / 1700 FO
Abstand zum Schwerpunkt (mm)		421	435	396	408	407	-
Kapazität							
Tragfähigkeit (kg)		850	1059	1200	1335	1426	1695
Kuppelkapazität (l)		850	1059	1200	1335	1426	1695
Gestrichene Tragfähigkeit (l)		521	650	740	813	868	1150
Gewicht							
Gewicht (kg)		560	636	720	763	803	870
Gewicht und Reifengröße							
Gesamtlänge (mm)	l1	1238	1263	1256	1256	1256	1367
Breite (mm)		1500	1850	2100	2300	2450	2450
Geschlossene Greiferhöhe (mm)	h33	1039	1033	1033	1031	1033	1124
Offene Greiferhöhe (mm)	h34	1578	1574	1574	1574	1574	1772
Arbeitsparameter							
Maschinenrüstung							
Zinken		6	7	8	9	10	11
Gabelreichweite Minimum (mm)	b5	265	265	263	255	242	219
Gabelreichweite Maximum (mm)	b5	266	265	263	255	244	219
Sonstige Daten für Anbaugeräte							
Verschraubte Verschleißplatte (LDR)		Standard	Standard	Standard	Standard	Standard	Standard
Verschleißplatte Härte		500	500	500	500	500	500

Maschinenkompatibilitäten	BG 1500 / 850 FO	BG 1850 / 1050 FO	BG 2100 / 1200 FO	BG 2300 / 1350 FO	BG 2450 / 1400 FO	BG 2450 / 1700 FO
Teile-Nummer	52651958	52647327	52647329	52647331	52647333	52549810
Teile-Nummer Geräteträger Kompaktlader	52651957	-	-	-	-	-
ALT950	-	-	-	X	X	X
MLA-T 533-145 V+ - ST5	-	-	-	X	X	X
MLT 420-60 H	X	-	-	-	-	-
MLT 625-75 H	-	X	-	-	-	-
MLT 625 e	-	X	-	-	-	-
MLT 630-115 (S1)	-	-	X	X	X	X
MLT 630-115 (S2)	-	-	X	X	X	-
MLT 630-115 V (S1)	-	-	X	X	X	X
MLT 630-115 V (S2)	-	-	X	X	X	-
MLT 630-115 V CP (S1)	-	-	X	X	X	X
MLT 630-115 V CP (S2)	-	-	X	X	X	-
MLT 635-130 PS+ (S1)	-	-	-	-	X	X
MLT 635-130 PS+ (S2)	-	-	-	-	X	X
MLT 635-140 V+ (S1)	-	-	-	-	X	X
MLT 635-140 V+ (S2)	-	-	-	-	X	X
MLT 730-115 V (S1)	-	-	X	X	X	X
MLT 730-115 V (S2)	-	-	X	X	X	-
MLT 730-115 V CP (S1)	-	-	X	X	X	X
MLT 730-115 V CP (S2)	-	-	X	X	X	-
MLT 733-115	-	-	-	-	X	X
MLT 733-115 (S2)	-	-	-	-	X	X
MLT 733-115 LSU (S1)	-	-	-	-	X	X
MLT 737-130 PS+ (S1)	-	-	-	-	X	X
MLT 738-130 PS+ (S1)	-	-	-	-	X	X
MLT 741-130 PS+ (S1)	-	-	-	-	X	X
MLT 741-140 V+ (S1)	-	-	-	-	X	X
MLT 742-130 PS+ (S1)	-	-	-	-	X	X
MLT 742-140 V+ (S1)	-	-	-	-	X	X
MLT 841-145 PS+	-	-	-	-	X	X
MLT 850-145 V+	-	-	-	-	-	X
MLT 937-115 (S1)	-	-	-	-	X	X
MLT 940-140 V+ (S1)	-	-	-	-	X	X
MLT 940-140 V+ (S2)	-	-	-	-	X	X
MLT 1041-145 PS+L	-	-	-	-	X	X
MLFX 625-75 H	-	X	-	-	-	-
MLFX 732	-	-	-	-	X	-
MLFX 735 T LSU	-	-	-	-	X	X
MLFX 738-130 PS+ (S1)	-	-	-	-	X	X
MLFX 741 T LSU	-	-	-	-	X	X
MLFX 841 - 145 PS+	-	-	-	-	X	X
MLFX 850-145 V+	-	-	-	-	-	X
MLFX 1041-145 PS+L	-	-	-	-	X	X
MLT 630-105 ST4 OLD	-	-	X	X	X	X
MLT 630-105 V CP ST4 OLD	-	-	X	X	X	X
MLT 630-105 V ST4 OLD	-	-	X	X	X	X
MLT 635-130 PS+ ST4 OLD	-	-	-	-	X	X
MLT 635-140 V+ ST4 OLD	-	-	-	-	X	X
MLT 730-115 V CP ST4 OLD	-	-	X	X	X	X
MLT 730-115 V ST4 OLD	-	-	X	X	X	X
MLT 733-115 LSU ST4 OLD	-	-	-	-	X	X
MLT 733-115 ST4 OLD	-	-	-	-	X	X
MLT 737-130 PS+ ST4 OLD	-	-	-	-	X	X
MLT 741-140 V+ ST4 OLD	-	-	-	-	X	X
MLT 840-145 PS+ OLD	-	-	-	-	X	X
MLT 845-100 H OLD	-	-	-	-	X	X

Maschinenkompatibilitäten	BG 1500 / 850 FO	BG 1850 / 1050 FO	BG 2100 / 1200 FO	BG 2300 / 1350 FO	BG 2450 / 1400 FO	BG 2450 / 1700 FO
MLT 845-120 OLD	-	-	-	-	X	X
MLT 940-140 V+ ST4 OLD	-	-	-	-	X	X
MLT 1040-145 PS+ L OLD	-	-	-	-	X	X
MLT-X 737-130 PS+ OLD	-	-	-	-	X	X
MLT-X 737-130 PS+ (S2) OLD	-	-	-	-	X	X
MLT-X 741-140 V+ S1 OLD	-	-	-	-	X	X
MLT-X 840-140 PS+ OLD	-	-	-	-	X	X
MLT-X 1040-140 PS+ L OLD	-	-	-	-	X	X

TABELLE DER SYMBOLE					
	Keine Vorbereitung erforderlich		Hydraulikleitung		Rückführung zum Hydrauliköltank
	Elektrischer Anschluss		Arbeitsbühnen-Vorbereitung		Vorbereitung für Reifenklammer, Zylinderklammer

Multifunktions-Greifschaufel für die Landwirtschaft -FO- - Maßzeichnung





MANITOU **HANDLING YOUR WORLD**

Hauptsitz

B.P. 249 - 430 rue de l'Aubinière
44150 Ancenis Cedex - France

Tel: +33 (0)2 40 09 10 11 - Fax: +33 (0)2 40 09 10 97

www.manitou.com



Diese Publikation enthält eine Beschreibung der Konfigurationsvarianten und Optionen für Manitou-Produkte, die je nach Ausstattung unterschiedlich sein können. Die in dieser Broschüre vorgestellten Ausstattungen können Teil einer Serie, als Option erhältlich oder je nach Ausführung nicht verfügbar sein. Manitou behält sich das Recht vor, die beschriebenen und dargestellten Spezifikationen jederzeit und ohne Vorankündigung zu ändern. Die angegebenen Spezifikationen sind für den Hersteller nicht bindend. Für weitere Einzelheiten wenden Sie sich bitte an Ihren Manitou-Händler. Es handelt sich nicht um ein vertraglich bindendes Dokument. Die Darstellung der Produkte ist vertraglich nicht bindend. Die Liste der Spezifikationen ist nicht vollständig. Die Logos sowie die visuelle Identität des Unternehmens sind Eigentum von Manitou und dürfen nicht ohne Genehmigung verwendet werden. Alle Rechte vorbehalten. Die in dieser Broschüre enthaltenen Fotos und Diagramme werden nur zu Anschauungs- und Informationszwecken zur Verfügung gestellt.

MANITOU BF SA - Gesellschaft mit beschränkter Haftung mit Verwaltungsrat - Aktienkapital: 39 668 399 Euro - 857 802 508 RCS Nantes