

Fiche technique :

GODET MULTIFONCTIONS AGRICOLE - FO



Bénéfices client

- Godet robuste et polyvalent particulièrement approprié pour l'utilisation en exploitation laitière et autres applications agricoles.
- Ouverture complète >90° et mâchoire puissante permettant de travailler au ras des murs.
- Parfait pour la manipulation de fumier, d'ensilage...
- Outil indispensable pour l'élevage de bétail.

Caractéristiques techniques

- Dents forgées - FO.
- Manutention de matériaux d'une densité $\leq 1000 \text{ kg/m}^3 / 62 \text{ lb/ft}^3$.
- Côtés démontables, protection anti-déversement et bord de coupe boulonné 500 HB standard.
- Structure renforcée (base, lame et grappin).
- Cylindres nitrités, tous les axes avec montage "type construction".

MANITOU GROUP ATTACHMENTS

| Caractéristiques techniques | | BG 1500 / 850 FO | BG 1850 / 1050 FO | BG 2100 / 1200 FO | BG 2300 / 1350 FO | BG 2450 / 1400 FO | BG 2450 / 1700 FO |
|--------------------------------------|-----|------------------|-------------------|-------------------|-------------------|-------------------|-------------------|
| Distance du centre de gravité (mm) | | 421 | 435 | 396 | 408 | 407 | - |
| Capacités | | | | | | | |
| Capacité nominale (kg) | | 850 | 1059 | 1200 | 1335 | 1426 | 1695 |
| Capacité en dôme (l) | | 850 | 1059 | 1200 | 1335 | 1426 | 1695 |
| Capacité à ras (l) | | 521 | 650 | 740 | 813 | 868 | 1150 |
| Poids | | | | | | | |
| Poids (kg) | | 560 | 636 | 720 | 763 | 803 | 870 |
| Poids et dimensions | | | | | | | |
| Longueur hors-tout (mm) | l1 | 1238 | 1263 | 1256 | 1256 | 1256 | 1367 |
| Largeur (mm) | | 1500 | 1850 | 2100 | 2300 | 2450 | 2450 |
| Hauteur grappin fermé (mm) | h33 | 1039 | 1033 | 1033 | 1031 | 1033 | 1124 |
| Hauteur grappin ouvert (mm) | h34 | 1675 | 1675 | 1675 | 1675 | 1675 | 1886 |
| Paramètres de travail | | | | | | | |
| Équipement machine requis | | | | | | | |
| Dents | | 6 | 7 | 8 | 9 | 10 | 11 |
| Écartement minimal des fourches (mm) | b5 | 265 | 265 | 263 | 255 | 242 | 219 |
| Écartement maximal des fourches (mm) | b5 | 266 | 265 | 263 | 255 | 244 | 219 |
| Autres données pour les accessoires | | | | | | | |
| Plaque d'usure boulonnée (LDR) | | Standard | Standard | Standard | Standard | Standard | Standard |
| Dureté de la plaque d'usure | | 500 | 500 | 500 | 500 | 500 | 500 |

| Compatibilité machine | BG 1500 / 850 FO | BG 1850 / 1050 FO | BG 2100 / 1200 FO | BG 2300 / 1350 FO | BG 2450 / 1400 FO | BG 2450 / 1700 FO |
|---------------------------------|------------------|-------------------|-------------------|-------------------|-------------------|-------------------|
| Numéro de référence | 52651958 | 52647327 | 52647329 | 52647331 | 52647333 | 52549810 |
| Référence tablier Skid Steer | 52651957 | - | - | - | - | - |
| ALT950 | - | - | - | X | X | X |
| MLA-T 533-145 V+ - ST5 | - | - | - | X | X | X |
| MLT 420-60 H | X | - | - | - | - | - |
| MLT 625-75 H | - | X | - | - | - | - |
| MLT 630-115 | - | - | X | X | X | X |
| MLT 630-115 V | - | - | X | X | X | X |
| MLT 630-115 V CP | - | - | X | X | X | X |
| MLT 635-130 PS+ | - | - | - | - | X | X |
| MLT 635-140 V+ | - | - | - | - | X | X |
| MLT 730-115 V | - | - | X | X | X | X |
| MLT 730-115 V CP | - | - | X | X | X | X |
| MLT 733-115 LSU | - | - | - | - | X | X |
| MLT 737-130 PS+ | - | - | - | - | X | X |
| MLT 741-130 PS+ | - | - | - | - | X | X |
| MLT 741-140 V+ | - | - | - | - | X | X |
| MLT 841-145 PS+ | - | - | - | - | X | X |
| MLT 850-145 V+ | - | - | - | - | - | X |
| MLT 937-115 | - | - | - | - | X | X |
| MLT 940-140 V+ | - | - | - | - | X | X |
| MLT 1041-145 PS+L | - | - | - | - | X | X |
| MLFX 625-75 H | - | X | - | - | - | - |
| MLFX 732 | - | - | - | - | X | - |
| MLFX 735 T LSU | - | - | - | - | X | X |
| MLFX 737-130 PS+ | - | - | - | - | X | X |
| MLFX 741 T LSU | - | - | - | - | X | X |
| MLFX 841 - 145 PS+ | - | - | - | - | X | X |
| MLFX 850-145 V+ | - | - | - | - | - | X |
| MLFX 1041-145 PS+L | - | - | - | - | X | X |
| MLT 630-105 ST4 OLD | - | - | X | X | X | X |
| MLT 630-105 V CP ST4 OLD | - | - | X | X | X | X |
| MLT 630-105 V ST4 OLD | - | - | X | X | X | X |
| MLT 635-130 PS+ ST4 OLD | - | - | - | - | X | X |
| MLT 635-140 V+ ST4 OLD | - | - | - | - | X | X |
| MLT 730-115 V CP ST4 OLD | - | - | X | X | X | X |
| MLT 730-115 V ST4 OLD | - | - | X | X | X | X |
| MLT 733-115 OLD | - | - | - | - | X | X |
| MLT 733-115 LSU ST4 OLD | - | - | - | - | X | X |
| MLT 737-130 PS+ ST4 OLD | - | - | - | - | X | X |
| MLT 741-140 V+ ST4 OLD | - | - | - | - | X | X |
| MLT 840-145 PS+ OLD | - | - | - | - | X | X |
| MLT 845-100 H OLD | - | - | - | - | X | X |
| MLT 845-120 OLD | - | - | - | - | X | X |
| MLT 940-140 V+ ST4 OLD | - | - | - | - | X | X |
| MLT 1040-145 PS+ L OLD | - | - | - | - | X | X |
| MLFX 737-130 PS+ OLD | - | - | - | - | X | X |
| MLFX 741-140 V+ S1 OLD | - | - | - | - | X | X |
| MLFX 840-140 PS+ OLD | - | - | - | - | X | X |
| MLFX 1040-140 PS+ L OLD | - | - | - | - | X | X |

| TABLEAU DES SYMBOLES | | | | | |
|----------------------|-------------------------------|--|-------------------------------------|--|---------------------------------|
| | Aucune prédisposition requise | | Ligne hydraulique en tête de flèche | | Retour hydraulique au réservoir |



Prédisposition électrique

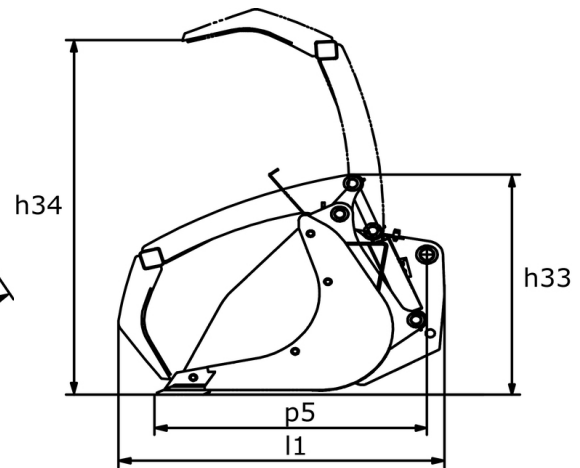
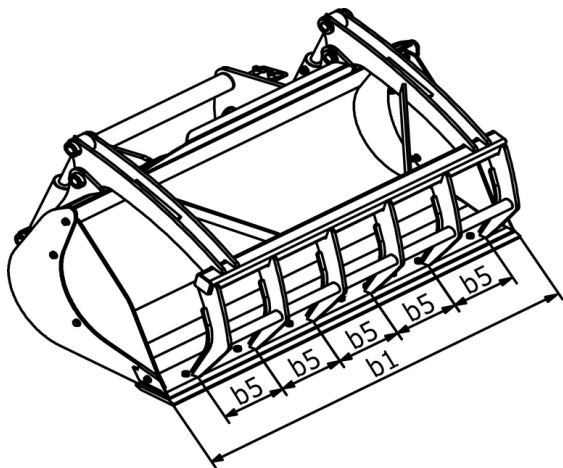


Prédisposition nacelle



Prédisposition pinces à pneus, pinces à vérins

Godet multifonctions agricole - F0 - Schémas d'encombrement





 **MANITOU**
HANDLING YOUR WORLD

Siège Social

B.P. 249 - 430 rue de l'Aubinière

44150 Ancenis Cedex - France

Tel: +33 (0)2 40 09 10 11 - Fax: +33 (0)2 40 09 10 97

www.manitou.com



Cette publication présente le descriptif des versions et possibilités de configuration des produits Manitou qui peuvent différer en équipement. Les équipements présentés dans cette brochure peuvent être de série, en option, ou non disponibles suivant les versions. Manitou se réserve le droit, à tout moment et sans préavis, de modifier les spécifications décrites et représentées. Les spécifications portées n'engagent pas le constructeur. Pour plus de détails, contactez votre concessionnaire Manitou. Document non contractuel. Présentation des produits non contractuelle. Liste des spécifications non exhaustive. Les logos ainsi que l'identité visuelle de l'entreprise sont la propriété de Manitou et ne peuvent être utilisés sans autorisation. Tous droits réservés. Les photos et schémas contenus dans la présente brochure ne sont fournis qu'à des fins de consultation et à titre indicatif.

Manitou BF SA - Société anonyme à conseil d'administration - Capital social : 39 668 399 euros - 857 802 508 RCS Nantes