

Fiche technique :

# AGRICULTURAL MULTIFUNCTION GRAB BUCKET - FO



## Customer benefits

- Rugged, multi-purpose attachment.
- Easy handling of compact manure.
- Total jaw opening allows working flush with walls.
- Versatile attachment that enables occasional square bale handling.
- Very good visibility, faster work.

## Technical characteristics

- Forged teeth -FO.
- Handling materials with a density  $\leq 1000 \text{ kg/m}^3$  /  $62 \text{ lb/ft}^3$ .
- Dismountable sides, spill guard and 500 HB bolt-on cutting edge standard.
- Reinforced structure (base, blade and grab).
- Nitritized cylinders, all pins with "construction type" mounting.

[The 3D picture at the top of this page is the reference BG 2450 / 1700 FO - 52549810].

| Technical characteristics          |     | BG 1500 / 850 FO | BG 1850 / 1050 FO | BG 2100 / 1200 FO | BG 2300 / 1350 FO | BG 2450 / 1400 FO | BG 2450 / 1700 FO |
|------------------------------------|-----|------------------|-------------------|-------------------|-------------------|-------------------|-------------------|
| Distance to center of gravity (mm) |     | 421              | 435               | 396               | 408               | 407               | -                 |
| <b>Capacities</b>                  |     |                  |                   |                   |                   |                   |                   |
| Capacity (kg)                      |     | 850              | 1059              | 1200              | 1335              | 1426              | 1695              |
| Heaped capacity (l)                |     | 850              | 1059              | 1200              | 1335              | 1426              | 1695              |
| Struck capacity (l)                |     | 521              | 650               | 740               | 813               | 868               | 1150              |
| <b>Weight</b>                      |     |                  |                   |                   |                   |                   |                   |
| Overall weight (kg)                |     | 560              | 636               | 720               | 763               | 803               | 870               |
| <b>Weight and dimensions</b>       |     |                  |                   |                   |                   |                   |                   |
| Overall length (mm)                | l1  | 1238             | 1263              | 1256              | 1256              | 1256              | 1367              |
| Width (mm)                         |     | 1500             | 1850              | 2100              | 2300              | 2450              | 2450              |
| Closed grab height (mm)            | h33 | 1039             | 1033              | 1033              | 1031              | 1033              | 1124              |
| Opened grab height (mm)            | h34 | 1675             | 1675              | 1675              | 1675              | 1675              | 1886              |
| <b>Working Parameters</b>          |     |                  |                   |                   |                   |                   |                   |
| Machine Equipment                  |     |                  |                   |                   |                   |                   |                   |
| Teeth                              |     | 6                | 7                 | 8                 | 9                 | 10                | 11                |
| Fork spread minimum (mm)           | b5  | 265              | 265               | 263               | 255               | 242               | 219               |
| Fork spread maximum (mm)           | b5  | 266              | 265               | 263               | 255               | 244               | 219               |
| <b>Other Data for Attachments</b>  |     |                  |                   |                   |                   |                   |                   |
| Bolted wearplate (LDR)             |     | Standard         | Standard          | Standard          | Standard          | Standard          | Standard          |
| Wear plate hardness                |     | 500              | 500               | 500               | 500               | 500               | 500               |

| Compatibilité machine           | BG 1500 / 850 FO | BG 1850 / 1050 FO | BG 2100 / 1200 FO | BG 2300 / 1350 FO | BG 2450 / 1400 FO | BG 2450 / 1700 FO |
|---------------------------------|------------------|-------------------|-------------------|-------------------|-------------------|-------------------|
| Reference number                | 52651958         | 52647327          | 52647329          | 52647331          | 52647333          | 52549810          |
| Skid Steer Cargaie reference    | 52651957         | -                 | -                 | -                 | -                 | -                 |
| ALT950                          | -                | -                 | -                 | X                 | X                 | X                 |
| MLA-T 533-145 V+ - ST5          | -                | -                 | -                 | X                 | X                 | X                 |
| MLT 420-60 H                    | X                | -                 | -                 | -                 | -                 | -                 |
| MLT 625-75 H                    | -                | X                 | -                 | -                 | -                 | -                 |
| MLT 630-115                     | -                | -                 | X                 | X                 | X                 | X                 |
| MLT 630-115 V                   | -                | -                 | X                 | X                 | X                 | X                 |
| MLT 630-115 V CP                | -                | -                 | X                 | X                 | X                 | X                 |
| MLT 635-130 PS+                 | -                | -                 | -                 | -                 | X                 | X                 |
| MLT 635-140 V+                  | -                | -                 | -                 | -                 | X                 | X                 |
| MLT 730-115 V                   | -                | -                 | X                 | X                 | X                 | X                 |
| MLT 730-115 V CP                | -                | -                 | X                 | X                 | X                 | X                 |
| MLT 733-115 LSU                 | -                | -                 | -                 | -                 | X                 | X                 |
| MLT 737-130 PS+                 | -                | -                 | -                 | -                 | X                 | X                 |
| MLT 741-130 PS+                 | -                | -                 | -                 | -                 | X                 | X                 |
| MLT 741-140 V+                  | -                | -                 | -                 | -                 | X                 | X                 |
| MLT 841-145 PS+                 | -                | -                 | -                 | -                 | X                 | X                 |
| MLT 850-145 V+                  | -                | -                 | -                 | -                 | -                 | X                 |
| MLT 940-140 V+                  | -                | -                 | -                 | -                 | X                 | X                 |
| MLT 1041-145 PS+L               | -                | -                 | -                 | -                 | X                 | X                 |
| MLFX 625-75 H                   | -                | X                 | -                 | -                 | -                 | -                 |
| MLFX 732                        | -                | -                 | -                 | -                 | X                 | -                 |
| MLFX 735 T LSU                  | -                | -                 | -                 | -                 | X                 | X                 |
| MLFX 737-130 PS+                | -                | -                 | -                 | -                 | X                 | X                 |
| MLFX 741 T LSU                  | -                | -                 | -                 | -                 | X                 | X                 |
| MLFX 841 - 145 PS+              | -                | -                 | -                 | -                 | X                 | X                 |
| MLFX 850-145 V+                 | -                | -                 | -                 | -                 | -                 | X                 |
| MLFX 1041-145 PS+L              | -                | -                 | -                 | -                 | X                 | X                 |
| MLT 630-105 ST4 <b>OLD</b>      | -                | -                 | X                 | X                 | X                 | X                 |
| MLT 630-105 V CP ST4 <b>OLD</b> | -                | -                 | X                 | X                 | X                 | X                 |
| MLT 630-105 V ST4 <b>OLD</b>    | -                | -                 | X                 | X                 | X                 | X                 |
| MLT 635-130 PS+ ST4 <b>OLD</b>  | -                | -                 | -                 | -                 | X                 | X                 |
| MLT 635-140 V+ ST4 <b>OLD</b>   | -                | -                 | -                 | -                 | X                 | X                 |
| MLT 730-115 V CP ST4 <b>OLD</b> | -                | -                 | X                 | X                 | X                 | X                 |
| MLT 730-115 V ST4 <b>OLD</b>    | -                | -                 | X                 | X                 | X                 | X                 |
| MLT 733-115 <b>OLD</b>          | -                | -                 | -                 | -                 | X                 | X                 |
| MLT 733-115 LSU ST4 <b>OLD</b>  | -                | -                 | -                 | -                 | X                 | X                 |
| MLT 733-115 ST4 <b>OLD</b>      | -                | -                 | -                 | -                 | X                 | X                 |
| MLT 737-130 PS+ ST4 <b>OLD</b>  | -                | -                 | -                 | -                 | X                 | X                 |
| MLT 741-140 V+ ST4 <b>OLD</b>   | -                | -                 | -                 | -                 | X                 | X                 |
| MLT 840-145 PS+ <b>OLD</b>      | -                | -                 | -                 | -                 | X                 | X                 |
| MLT 845-100 H <b>OLD</b>        | -                | -                 | -                 | -                 | X                 | X                 |
| MLT 845-120 <b>OLD</b>          | -                | -                 | -                 | -                 | X                 | X                 |
| MLT 940-140 V+ ST4 <b>OLD</b>   | -                | -                 | -                 | -                 | X                 | X                 |
| MLT 1040-145 PS+ L <b>OLD</b>   | -                | -                 | -                 | -                 | X                 | X                 |
| MLFX 737-130 PS+ <b>OLD</b>     | -                | -                 | -                 | -                 | X                 | X                 |
| MLFX 741-140 V+ S1 <b>OLD</b>   | -                | -                 | -                 | -                 | X                 | X                 |
| MLFX 840-140 PS+ <b>OLD</b>     | -                | -                 | -                 | -                 | X                 | X                 |
| MLFX 1040-140 PS+ L <b>OLD</b>  | -                | -                 | -                 | -                 | X                 | X                 |

| TABLEAU DES SYMBOLES |                               |  |                                     |  |                                 |
|----------------------|-------------------------------|--|-------------------------------------|--|---------------------------------|
|                      | Aucune prédisposition requise |  | Ligne hydraulique en tête de flèche |  | Retour hydraulique au réservoir |



Prédisposition électrique

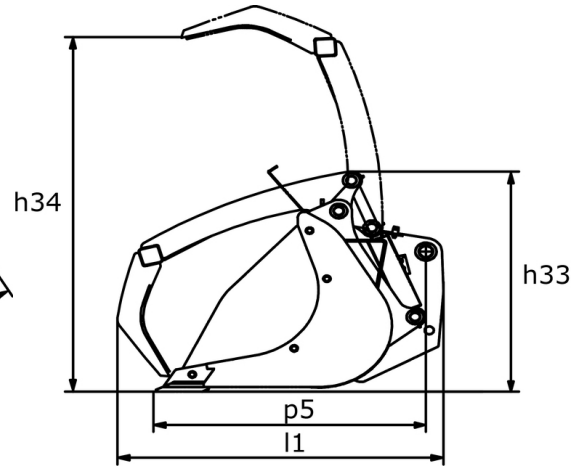


Prédisposition nacelle



Prédisposition pinces à pneus, pinces à vérins

Agricultural Multifunction Grab Bucket - F0 - Schémas d'encombrement





**Siège Social**

B.P. 249 - 430 rue de l'Aubinière

44150 Ancenis Cedex - France

Tel: +33 (0)2 40 09 10 11 - Fax: +33 (0)2 40 09 10 97

[www.manitou.com](http://www.manitou.com)



Cette publication présente le descriptif des versions et possibilités de configuration des produits Manitou qui peuvent différer en équipement. Les équipements présentés dans cette brochure peuvent être de série, en option, ou non disponibles suivant les versions. Manitou se réserve le droit, à tout moment et sans préavis, de modifier les spécifications décrites et représentées. Les spécifications portées n'engagent pas le constructeur. Pour plus de détails, contactez votre concessionnaire Manitou. Document non contractuel. Présentation des produits non contractuelle. Liste des spécifications non exhaustive. Les logos ainsi que l'identité visuelle de l'entreprise sont la propriété de Manitou et ne peuvent être utilisés sans autorisation. Tous droits réservés. Les photos et schémas contenus dans la présente brochure ne sont fournis qu'à des fins de consultation et à titre indicatif.

Manitou BF SA - Société anonyme à conseil d'administration - Capital social : 39 668 399 euros - 857 802 508 RCS Nantes