

Scheda tecnica :

BENNA CON GRIFFA PER AGRICOLTURA - FO



Vantaggi per i clienti

- Benna robusta e versatile adatta all'uso quotidiano e alle diverse applicazioni agricole.
- Completa apertura della griffa > 90° per operare a filo di pareti
- Perfetto per la gestione di letame, insilato ...
- Strumento indispensabile per l'allevamento.

Specifiche tecniche

- Denti forgiati - FO.
- Movimentazione di materiali con una densità ≤ 1000 kg / m3.
- Lati smontabili, lama di usura imbullonata per una maggiore durata 400 HB
- Struttura rinforzata (base, lama e benna).
- Cilindri nitruati, tutti i perni con montaggio adatto alla costruzione.

Specifiche tecniche		BG 1500 / 850 FO	BG 1850 / 1050 FO	BG 2100 / 1200 FO	BG 2300 / 1350 FO	BG 2450 / 1400 FO	BG 2450 / 1700 FO
Distanza dal centro di gravità (mm)		421	435	396	408	407	-
Capacità							
Capacità (kg)		850	1059	1200	1335	1426	1695
Capacità della cupola (l)		850	1059	1200	1335	1426	1695
Capacità a raso (l)		521	650	740	813	868	1150
Weight							
Peso (kg)		560	636	720	763	803	870
Peso e dimensioni							
Lunghezza totale (mm)	l1	1238	1263	1256	1256	1256	1367
Larghezza (mm)		1500	1850	2100	2300	2450	2450
Altezza griffa chiusa (mm)	h33	1039	1033	1033	1031	1033	1124
Altezza griffa aperta (mm)	h34	1675	1675	1675	1675	1675	1886
Parametri di funzionamento							
Equipaggiamento macchina							
Denti		6	7	8	9	10	11
Apertura minima delle forche (mm)	b5	265	265	263	255	242	219
Apertura massima delle forche (mm)	b5	266	265	263	255	244	219
Altri dati per accessori							
Lama d'usura imbullonata (LDR)		Standard	Standard	Standard	Standard	Standard	Standard
Durezza piastra di usura		500	500	500	500	500	500

Compatibilità della macchina	BG 1500 / 850 FO	BG 1850 / 1050 FO	BG 2100 / 1200 FO	BG 2300 / 1350 FO	BG 2450 / 1400 FO	BG 2450 / 1700 FO
Codice	52651958	52647327	52647329	52647331	52647333	52549810
Codice piastra pala compatta	52651957	-	-	-	-	-
ALT950	-	-	-	X	X	X
MLA-T 533-145 V+ - ST5	-	-	-	X	X	X
MLT 420-60 H	X	-	-	-	-	-
MLT 625-75 H	-	X	-	-	-	-
MLT 630-115	-	-	X	X	X	X
MLT 630-115 V	-	-	X	X	X	X
MLT 630-115 V CP	-	-	X	X	X	X
MLT 635-130 PS+	-	-	-	-	X	X
MLT 635-140 V+	-	-	-	-	X	X
MLT 730-115 V	-	-	X	X	X	X
MLT 730-115 V CP	-	-	X	X	X	X
MLT 733-115 LSU	-	-	-	-	X	X
MLT 737-130 PS+	-	-	-	-	X	X
MLT 741-130 PS+	-	-	-	-	X	X
MLT 741-140 V+	-	-	-	-	X	X
MLT 841-145 PS+	-	-	-	-	X	X
MLT 850-145 V+	-	-	-	-	-	X
MLT 940-140 V+	-	-	-	-	X	X
MLT 1041-145 PS+L	-	-	-	-	X	X
MLFX 625-75 H	-	X	-	-	-	-
MLFX 732	-	-	-	-	X	-
MLFX 735 T LSU	-	-	-	-	X	X
MLFX 737-130 PS+	-	-	-	-	X	X
MLFX 741 T LSU	-	-	-	-	X	X
MLFX 841 - 145 PS+	-	-	-	-	X	X
MLFX 850-145 V+	-	-	-	-	-	X
MLFX 1041-145 PS+L	-	-	-	-	X	X
MLT 630-105 ST4 OLD	-	-	X	X	X	X
MLT 630-105 V CP ST4 OLD	-	-	X	X	X	X
MLT 630-105 V ST4 OLD	-	-	X	X	X	X
MLT 635-130 PS+ ST4 OLD	-	-	-	-	X	X
MLT 635-140 V+ ST4 OLD	-	-	-	-	X	X
MLT 730-115 V CP ST4 OLD	-	-	X	X	X	X
MLT 730-115 V ST4 OLD	-	-	X	X	X	X
MLT 733-115 OLD	-	-	-	-	X	X
MLT 733-115 LSU ST4 OLD	-	-	-	-	X	X
MLT 733-115 ST4 OLD	-	-	-	-	X	X
MLT 737-130 PS+ ST4 OLD	-	-	-	-	X	X
MLT 741-140 V+ ST4 OLD	-	-	-	-	X	X
MLT 840-145 PS+ OLD	-	-	-	-	X	X
MLT 845-100 H OLD	-	-	-	-	X	X
MLT 845-120 OLD	-	-	-	-	X	X
MLT 940-140 V+ ST4 OLD	-	-	-	-	X	X
MLT 1040-145 PS+ L OLD	-	-	-	-	X	X
MLFX 737-130 PS+ OLD	-	-	-	-	X	X
MLFX 741-140 V+ S1 OLD	-	-	-	-	X	X
MLFX 840-140 PS+ OLD	-	-	-	-	X	X
MLFX 1040-140 PS+ L OLD	-	-	-	-	X	X

TABELLA DEI SIMBOLI					
	Nessuna predisposizione richiesta		Linea idraulica		Ritorno idraulico al serbatoio



Predisposizione elettrica

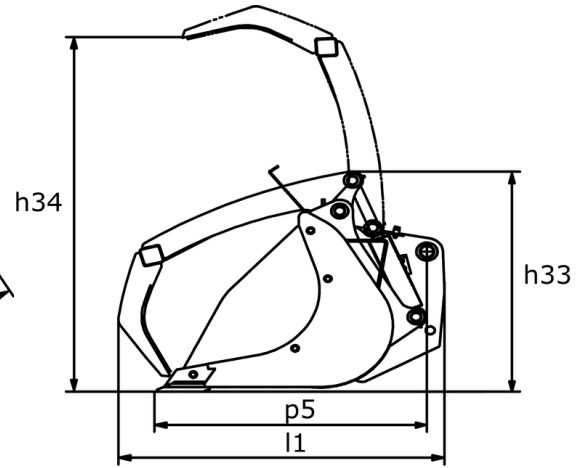


Predisposizione piattaforma



Predisposizione per la movimentazione dei pneumatici, dei cilindri

Benna con griffa per agricoltura - F0 - Disegno quotato





 **MANITOU**
HANDLING YOUR WORLD

Sede centrale

MANITOU ITALIA Srl

Via Cristoforo Colombo 2, Loc. Cavazzona - 41013 CASTELFRANCO EMILIA (MO)

Tel: 059.95.98.11 - Fax 059.95.98.65

www.manitou.com



Questa pubblicazione presenta la descrizione delle versioni e delle possibilità di configurazione dei prodotti Manitou, che possono differire per attrezzature. Gli allestimenti presentati nel presente opuscolo possono essere di serie, optional o non disponibili, a seconda delle versioni. Manitou si riserva il diritto di modificare, in qualsiasi momento e senza alcun preavviso, le specifiche tecniche descritte e rappresentate. Le specifiche indicate non rappresentano alcun obbligo per il costruttore. Per maggiori dettagli, rivolgersi al proprio concessionario Manitou. Documento non contrattuale. Elenco delle specifiche non esaustivo. I loghi nonché l'identità visiva dell'azienda sono di proprietà di Manitou e non possono essere utilizzati senza autorizzazione. Tutti i diritti riservati. Le immagini e gli schemi contenuti nel presente opuscolo sono forniti esclusivamente a fini di consultazione e a titolo indicativo.

Manitou BF SA - Società anonima con consiglio di amministrazione. Capitale sociale: 39,668,399 euro - 857 802 508 RCS Nantes