

Technische fiche :

PELICAANBAK



Voordelen voor de klant

- Een robuuste en veelzijdige schepbak die uiterst geschikt is voor melkveebedrijven en andere landbouwtoepassingen.
- Volledige opening > 90° en krachtige kaken om dicht bij muren te werken.
- Perfect om losse mest te of kuilvoer te verwerken ...
- Onmisbaar gereedschap voor veebedrijven.

Technische kenmerken

- Gesmeede tanden -F0.
- Verhandeling van materialen met een dichtheid $\leq 1000 \text{ kg/m}^3$ / 62 lb/ft³.
- Demonteerbare zijpanelen, anti-mors beveiliging en standaard geschroefd mes 500 HB.
- Versterkte structuur (basis, mes en grijper).
- Behandelde hefcilinders, alle assen met een 'constructie' montage.

Technische kenmerken		BG 1500 / 850 FO	BG 1850 / 1050 FO	BG 2100 / 1200 FO	BG 2300 / 1350 FO	BG 2450 / 1400 FO	BG 2450 / 1700 FO
Afstand tot zwaartepunt (mm)		421	435	396	408	407	-
Hoedanigheid							
Capaciteit (kg)		850	1059	1200	1335	1426	1695
Capaciteit van de koepel (l)		850	1059	1200	1335	1426	1695
Slagcapaciteit (l)		521	650	740	813	868	1150
Gewicht							
Gewicht (kg)		560	636	720	763	803	870
Gewicht en afmetingen							
Totale lengte (mm)	l1	1238	1263	1256	1256	1256	1367
Breedte (mm)		1500	1850	2100	2300	2450	2450
Gesloten grijphoogte (mm)	h33	1039	1033	1033	1031	1033	1124
Geopende grijphoogte (mm)	h34	1675	1675	1675	1675	1675	1886
Operationele parameters							
Machine-apparatuur							
Tanden		6	7	8	9	10	11
Minimum spreiding vorken (mm)	b5	265	265	263	255	242	219
Maximum spreiding vorken (mm)	b5	266	265	263	255	244	219
Andere gegevens inzake hulpstukken							
Slijtplaat met bouten (LDR)		Standaard	Standaard	Standaard	Standaard	Standaard	Standaard
Hardheid slijtplaat		500	500	500	500	500	500

Machine compatibiliteit	BG 1500 / 850 FO	BG 1850 / 1050 FO	BG 2100 / 1200 FO	BG 2300 / 1350 FO	BG 2450 / 1400 FO	BG 2450 / 1700 FO
Referentienummer	52651958	52647327	52647329	52647331	52647333	52549810
Referentievorkenbord schranklader	52651957	-	-	-	-	-
ALT950	-	-	-	X	X	X
MLA-T 533-145 V+ - ST5	-	-	-	X	X	X
MLT 420-60 H	X	-	-	-	-	-
MLT 625-75 H	-	X	-	-	-	-
MLT 630-115	-	-	X	X	X	X
MLT 630-115 V	-	-	X	X	X	X
MLT 630-115 V CP	-	-	X	X	X	X
MLT 635-130 PS+	-	-	-	-	X	X
MLT 635-140 V+	-	-	-	-	X	X
MLT 730-115 V	-	-	X	X	X	X
MLT 730-115 V CP	-	-	X	X	X	X
MLT 733-115 LSU	-	-	-	-	X	X
MLT 737-130 PS+	-	-	-	-	X	X
MLT 741-130 PS+	-	-	-	-	X	X
MLT 741-140 V+	-	-	-	-	X	X
MLT 841-145 PS+	-	-	-	-	X	X
MLT 850-145 V+	-	-	-	-	-	X
MLT 937-115	-	-	-	-	X	X
MLT 940-140 V+	-	-	-	-	X	X
MLT 1041-145 PS+L	-	-	-	-	X	X
MLFX 625-75 H	-	X	-	-	-	-
MLFX 732	-	-	-	-	X	-
MLFX 735 T LSU	-	-	-	-	X	X
MLFX 737-130 PS+	-	-	-	-	X	X
MLFX 741 T LSU	-	-	-	-	X	X
MLFX 841 - 145 PS+	-	-	-	-	X	X
MLFX 850-145 V+	-	-	-	-	-	X
MLFX 1041-145 PS+L	-	-	-	-	X	X
MLT 630-105 ST4 OLD	-	-	X	X	X	X
MLT 630-105 V CP ST4 OLD	-	-	X	X	X	X
MLT 630-105 V ST4 OLD	-	-	X	X	X	X
MLT 635-130 PS+ ST4 OLD	-	-	-	-	X	X
MLT 635-140 V+ ST4 OLD	-	-	-	-	X	X
MLT 730-115 V CP ST4 OLD	-	-	X	X	X	X
MLT 730-115 V ST4 OLD	-	-	X	X	X	X
MLT 733-115 OLD	-	-	-	-	X	X
MLT 733-115 LSU ST4 OLD	-	-	-	-	X	X
MLT 733-115 ST4 OLD	-	-	-	-	X	X
MLT 737-130 PS+ ST4 OLD	-	-	-	-	X	X
MLT 741-140 V+ ST4 OLD	-	-	-	-	X	X
MLT 840-145 PS+ OLD	-	-	-	-	X	X
MLT 845-100 H OLD	-	-	-	-	X	X
MLT 845-120 OLD	-	-	-	-	X	X
MLT 940-140 V+ ST4 OLD	-	-	-	-	X	X
MLT 1040-145 PS+ L OLD	-	-	-	-	X	X
MLFX 737-130 PS+ OLD	-	-	-	-	X	X
MLFX 741-140 V+ S1 OLD	-	-	-	-	X	X
MLFX 840-140 PS+ OLD	-	-	-	-	X	X
MLFX 1040-140 PS+ L OLD	-	-	-	-	X	X

TABEL VAN SYMBOLEN			
	Geen aanleg vereist		Hydraulische leiding
			Hydraulische retour naar tank



Elektrische voorbereiding

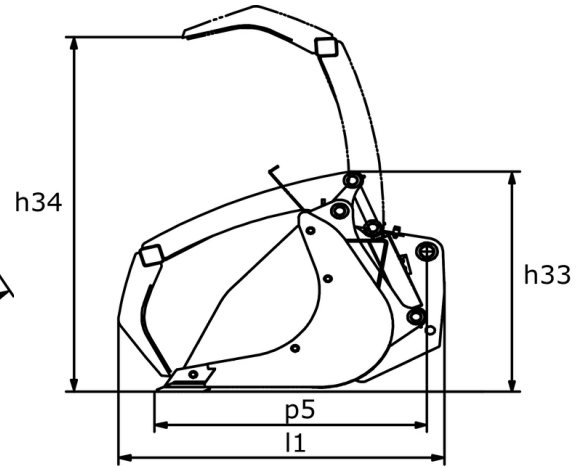


Voorpositionering platform



Voorpositionering bandenlichter,
cilinderlichter

Pelicaanbak - Tekening met afmetingen





 **MANITOU**
HANDLING YOUR WORLD

Hoofdkantoor

B.P. 249 - 430 rue de l'Aubinière

44150 Ancenis Cedex - Frankrijk

Tel.: 00 33 (0)2 40 09 10 11 - Fax: 00 33 (0)2 40 09 10 97

www.manitou.com



Deze brochure beschrijft versies en configuratie-opties voor Manitou-producten die met verschillende apparatuur kunnen worden uitgerust. De uitrusting die in deze brochure wordt beschreven, kan standaard, optioneel of niet leverbaar zijn, afhankelijk van de uitvoering. Manitou behoudt zich het recht voor om de weergegeven en beschreven specificaties op elk moment en zonder kennisgeving vooraf te wijzigen. De fabrikant is niet aansprakelijk voor de gegeven specificaties. Neem voor meer informatie contact op met uw Manitou-dealer. Niet-contractueel document. De productbeschrijvingen kunnen afwijken van de werkelijke producten. De lijst met specificaties is niet allesomvattend. De logo's en visuele identiteit van het bedrijf zijn eigendom van Manitou en mogen niet zonder toestemming worden gebruikt. Alle rechten voorbehouden. De foto's en diagrammen in deze brochure zijn uitsluitend bedoeld voor raadpleging en informatie.

MANITOU BF SA - Naamloze vennootschap met raad van bestuur - Aandeelkapitaal: 39.668.399 euro - 857 802 508 RCS Nantes