

Технический паспорт ТЕХНИЧЕСКОЕ ОПИСАНИЕ :

# МНОГОФУНКЦИОНАЛЬНЫЙ СЕЛЬСКОХОЗЯЙСТВЕННЫЙ КОВШ С ЗАХВАТОМ - FO



## Технические характеристики

- Кованые зубья – FO.
- Погрузочно-разгрузочные работы с материалами плотностью  $\leq 1000$  кг/м<sup>3</sup>.
- Съемные боковые стенки, защита от просыпания и стандартная сменная режущая кромка 500НВ на болтах.
- Усиленная конструкция (основание, лезвие и захват).
- Цилиндры с нитритным покрытием, все пики с креплением «строительного типа».

## Потребительские преимущества

- Прочный и универсальный ковш, подходящий для использования в производстве молока и других направлениях сельского хозяйства.
- Полное раскрытие ковша  $>90^\circ$  и мощный захват, позволяющий работать вплотную к стене.
- Идеально подходит для работ с жидким навозом, силосом и т. д.
- Незаменимое оборудование для животноводческой фермы.

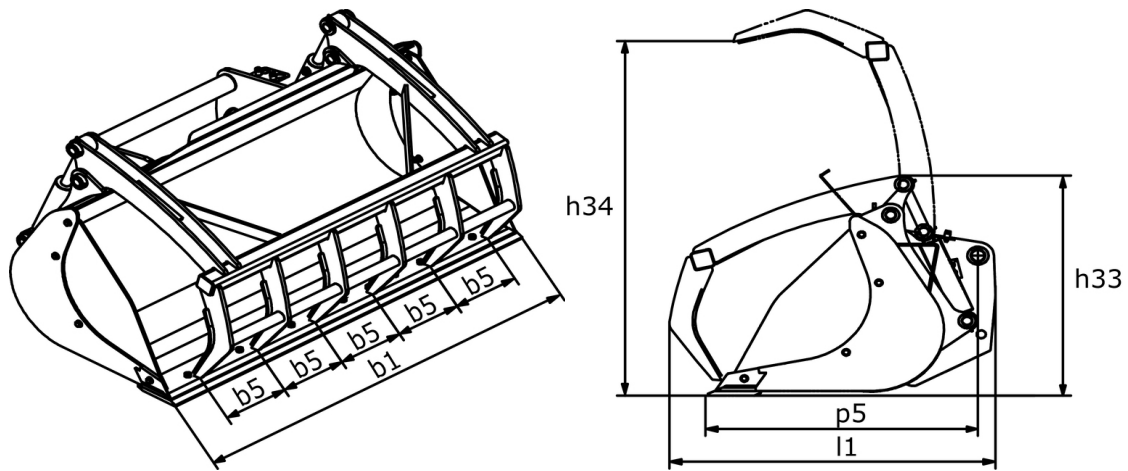
Технические характеристики		BG 1500 / 850 FO	BG 1850 / 1050 FO	BG 2100 / 1200 FO	BG 2300 / 1350 FO	BG 2450 / 1400 FO	BG 2450 / 1700 FO
Расстояние от центра тяжести (mm)		421	435	396	408	407	-
<b>Грузоподъемность</b>							
Грузоподъемность (kg)		850	1059	1200	1335	1426	1695
Вместимость купола (l)		850	1059	1200	1335	1426	1695
Погрузочная ёмкость (l)		521	650	740	813	868	1150
<b>Вес</b>							
Общий вес (kg)		560	636	720	763	803	870
<b>Вес и размеры</b>							
Общая длина (mm)	l1	1238	1263	1256	1256	1256	1367
Ширина (mm)		1500	1850	2100	2300	2450	2450
Высота с закрытым ковшом (mm)	h33	1039	1033	1033	1031	1033	1124
Высота с открытым ковшом (mm)	h34	1578	1574	1574	1574	1574	1772
<b>Рабочие характеристики</b>							
Оборудование машины							
Зубья		6	7	8	9	10	11
Минимальное расстояние между вилами (mm)	b5	265	265	263	255	242	219
Максимальное расстояние между вилами (mm)	b5	266	265	263	255	244	219
<b>Другие данные по навесному оборудованию</b>							
Износостойкая накладка на болтовом соединении (LDR)		Стандарт	Стандарт	Стандарт	Стандарт	Стандарт	Стандарт
Твердость износостойкой пластины		500	500	500	500	500	500

Совместимость с машинами		BG 1500 / 850 FO	BG 1850 / 1050 FO	BG 2100 / 1200 FO	BG 2300 / 1350 FO	BG 2450 / 1400 FO	BG 2450 / 1700 FO
<b>Артикул</b>		52651958	52647327	52647329	52647331	52647333	52549810
Артикул каретки мини-погрузчика		52651957	-	-	-	-	-
ALT950		-	-	-	X	X	X
MLA-T 533-145 V+ - ST5		-	-	-	X	X	X
MLT 420-60 H		X	-	-	-	-	-
MLT 625-75 H		-	X	-	-	-	-
MLT 625 e		-	X	-	-	-	-
MLT 630-115 (S1)		-	-	X	X	X	X
MLT 630-115 (S2)		-	-	X	X	X	-
MLT 630-115 V (S1)		-	-	X	X	X	X
MLT 630-115 V (S2)		-	-	X	X	X	-
MLT 630-115 V CP (S1)		-	-	X	X	X	X
MLT 630-115 V CP (S2)		-	-	X	X	X	-
MLT 635-130 PS+ (S1)		-	-	-	-	X	X
MLT 635-130 PS+ (S2)		-	-	-	-	X	X
MLT 635-140 V+ (S1)		-	-	-	-	X	X
MLT 635-140 V+ (S2)		-	-	-	-	X	X
MLT 730-115 V (S1)		-	-	X	X	X	X
MLT 730-115 V (S2)		-	-	X	X	X	-
MLT 730-115 V CP (S1)		-	-	X	X	X	X
MLT 730-115 V CP (S2)		-	-	X	X	X	-
MLT 733-115		-	-	-	-	X	X
MLT 733-115 (S2)		-	-	-	-	X	X
MLT 733-115 LSU (S1)		-	-	-	-	X	X
MLT 737-130 PS+ (S1)		-	-	-	-	X	X
MLT 738-130 PS+ (S1)		-	-	-	-	X	X
MLT 741-130 PS+ (S1)		-	-	-	-	X	X
MLT 741-140 V+ (S1)		-	-	-	-	X	X
MLT 742-130 PS+ (S1)		-	-	-	-	X	X
MLT 742-140 V+ (S1)		-	-	-	-	X	X
MLT 841-145 PS+		-	-	-	-	X	X
MLT 850-145 V+		-	-	-	-	-	X
MLT 937-115 (S1)		-	-	-	-	X	X
MLT 940-140 V+ (S1)		-	-	-	-	X	X
MLT 940-140 V+ (S2)		-	-	-	-	X	X
MLT 1041-145 PS+L		-	-	-	-	X	X
MLFX 625-75 H		-	X	-	-	-	-
MLFX 732		-	-	-	-	X	-
MLFX 735 T LSU		-	-	-	-	X	X
MLFX 738-130 PS+ (S1)		-	-	-	-	X	X
MLFX 741 T LSU		-	-	-	-	X	X
MLFX 841 - 145 PS+		-	-	-	-	X	X
MLFX 850-145 V+		-	-	-	-	-	X
MLFX 1041-145 PS+L		-	-	-	-	X	X
MLT 630-105 ST4 <b>OLD</b>		-	-	X	X	X	X
MLT 630-105 V CP ST4 <b>OLD</b>		-	-	X	X	X	X
MLT 630-105 V ST4 <b>OLD</b>		-	-	X	X	X	X
MLT 635-130 PS+ ST4 <b>OLD</b>		-	-	-	-	X	X
MLT 635-140 V+ ST4 <b>OLD</b>		-	-	-	-	X	X
MLT 730-115 V CP ST4 <b>OLD</b>		-	-	X	X	X	X
MLT 730-115 V ST4 <b>OLD</b>		-	-	X	X	X	X
MLT 733-115 LSU ST4 <b>OLD</b>		-	-	-	-	X	X
MLT 733-115 ST4 <b>OLD</b>		-	-	-	-	X	X
MLT 737-130 PS+ ST4 <b>OLD</b>		-	-	-	-	X	X

Совместимость с машинами	BG 1500 / 850 FO	BG 1850 / 1050 FO	BG 2100 / 1200 FO	BG 2300 / 1350 FO	BG 2450 / 1400 FO	BG 2450 / 1700 FO
MLT 741-140 V+ ST4 <b>OLD</b>	-	-	-	-	X	X
MLT 840-145 PS+ <b>OLD</b>	-	-	-	-	X	X
MLT 845-100 H <b>OLD</b>	-	-	-	-	X	X
MLT 845-120 <b>OLD</b>	-	-	-	-	X	X
MLT 940-140 V+ ST4 <b>OLD</b>	-	-	-	-	X	X
MLT 1040-145 PS+ L <b>OLD</b>	-	-	-	-	X	X
MLT-X 737-130 PS+ <b>OLD</b>	-	-	-	-	X	X
MLT-X 737-130 PS+ (S2) <b>OLD</b>	-	-	-	-	X	X
MLT-X 741-140 V+ S1 <b>OLD</b>	-	-	-	-	X	X
MLT-X 840-140 PS+ <b>OLD</b>	-	-	-	-	X	X
MLT-X 1040-140 PS+ L <b>OLD</b>	-	-	-	-	X	X

ТАБЛИЦА СИМВОЛОВ					
	Не требуется предрасположенность		Гидравлическая линия		Гидравлическое возвращение в бак
	Электрическая предрасположенность		Предрасположение платформы		Предрасположение манипулятора шин, манипулятора цилиндров

Многофункциональный сельскохозяйственный ковш с захватом - FO - габаритный чертеж





**Головной офис**

В.Р. 249 - 430 rue de l'Aubinière

44150 Ancenis Cedex - France (Франция)

Телефон: 00 33 (0)2 40 09 10 11 - Факс: 00 33 (0)2 40 09 10 97

[www.manitou.com](http://www.manitou.com)



В данной брошюре описываются версии конфигурации и опции продуктов Manitou, которые могут отличаться в зависимости от оборудования. Описанное в данной брошюре оборудование может, в зависимости от версии, быть стандартным, опциональным или недоступным. Компания Manitou оставляет за собой право в любое время изменять приведенные и описанные характеристики без предварительного уведомления. Указанные технические характеристики не являются обязательными для производителя. Для получения дополнительной информации обратитесь к своему дилеру Manitou. Этот документ не имеет обязывающего, договорного характера. Описание продукции не имеет обязывающего, договорного характера. Список технических характеристик не является исчерпывающим. Логотипы и средства визуальной идентификации являются собственностью Manitou, их несанкционированное использование запрещено. Все права защищены. Фотографии и схемы в этой брошюре предоставлены только для ознакомления и в качестве справочной информации.

Manitou BF SA – Компания с ограниченной ответственностью и советом директоров – Акционерный капитал: 39 668 399 евро – Номер 857 802 508 в Реестре коммерсантов и предприятий Нанта