

Технический паспорт ТЕХНИЧЕСКОЕ ОПИСАНИЕ :

МНОГОФУНКЦИОНАЛЬНЫЙ СЕЛЬСКОХОЗЯЙСТВЕННЫЙ КОВШ С ЗАХВАТОМ - FO



Технические характеристики

- Кованые зубья – FO.
- Погрузочно-разгрузочные работы с материалами плотностью ≤ 1000 кг/м³.
- Съемные боковые стенки, защита от просыпания и стандартная сменная режущая кромка 500НВ на болтах.
- Усиленная конструкция (основание, лезвие и захват).
- Цилиндры с нитритным покрытием, все пики с креплением «строительного типа».

Потребительские преимущества

- Прочный и универсальный ковш, подходящий для использования в производстве молока и других направлениях сельского хозяйства.
- Полное раскрытие ковша $>90^\circ$ и мощный захват, позволяющий работать вплотную к стене.
- Идеально подходит для работ с жидким навозом, силосом и т. д.
- Незаменимое оборудование для животноводческой фермы.

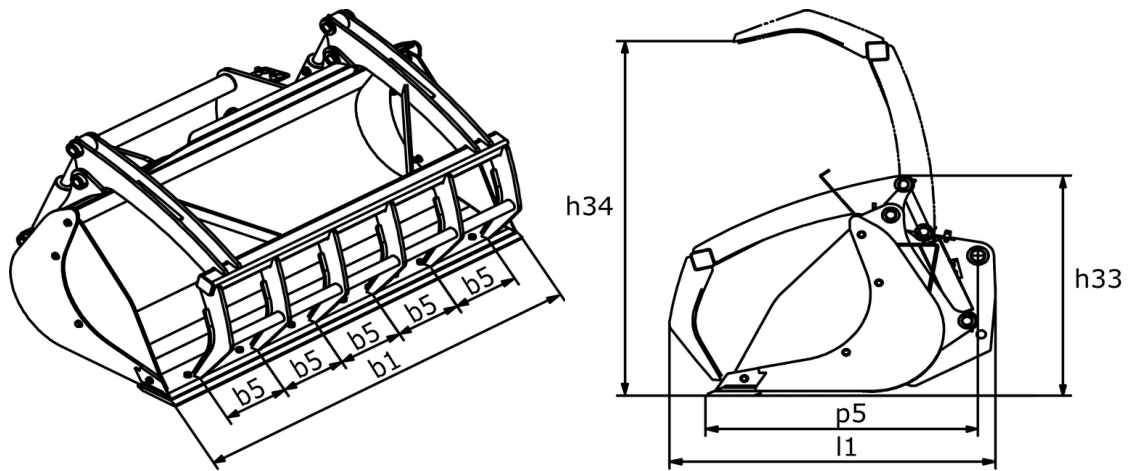
Технические характеристики		BG 1500 / 850 FO	BG 1850 / 1050 FO	BG 2100 / 1200 FO	BG 2300 / 1350 FO	BG 2450 / 1400 FO	BG 2450 / 1700 FO
Расстояние от центра тяжести (mm)		421	435	396	408	407	-
Грузоподъемность							
Грузоподъемность (kg)		850	1059	1200	1335	1426	1695
Вместимость купола (l)		850	1059	1200	1335	1426	1695
Погрузочная ёмкость (l)		521	650	740	813	868	1150
Вес							
Общий вес (kg)		560	636	720	763	803	870
Вес и размеры							
Общая длина (mm)	l1	1238	1263	1256	1256	1256	1367
Ширина (mm)		1500	1850	2100	2300	2450	2450
Высота с закрытым ковшом (mm)	h33	1039	1033	1033	1031	1033	1124
Высота с открытым ковшом (mm)	h34	1578	1574	1574	1574	1574	1772
Рабочие характеристики							
Оборудование машины							
Зубья		6	7	8	9	10	11
Минимальное расстояние между вилами (mm)	b5	265	265	263	255	242	219
Максимальное расстояние между вилами (mm)	b5	266	265	263	255	244	219
Другие данные по навесному оборудованию							
Износостойкая накладка на болтовом соединении (LDR)		Стандарт	Стандарт	Стандарт	Стандарт	Стандарт	Стандарт
Твердость износостойкой пластины		500	500	500	500	500	500

Совместимость с машинами		BG 1500 / 850 FO	BG 1850 / 1050 FO	BG 2100 / 1200 FO	BG 2300 / 1350 FO	BG 2450 / 1400 FO	BG 2450 / 1700 FO
Артикул		52651958	52647327	52647329	52647331	52647333	52549810
Артикул каретки мини-погрузчика		52651957	-	-	-	-	-
ALT950		-	-	-	X	X	X
MLA-T 533-145 V+ - ST5		-	-	-	X	X	X
MLT 420-60 H		X	-	-	-	-	-
MLT 625-75 H		-	X	-	-	-	-
MLT 625 e		-	X	-	-	-	-
MLT 630-115 (S1)		-	-	X	X	X	X
MLT 630-115 (S2)		-	-	X	X	X	-
MLT 630-115 V (S1)		-	-	X	X	X	X
MLT 630-115 V (S2)		-	-	X	X	X	-
MLT 630-115 V CP (S1)		-	-	X	X	X	X
MLT 630-115 V CP (S2)		-	-	X	X	X	-
MLT 635-130 PS+ (S1)		-	-	-	-	X	X
MLT 635-130 PS+ (S2)		-	-	-	-	X	X
MLT 635-140 V+ (S1)		-	-	-	-	X	X
MLT 635-140 V+ (S2)		-	-	-	-	X	X
MLT 730-115 V (S1)		-	-	X	X	X	X
MLT 730-115 V (S2)		-	-	X	X	X	-
MLT 730-115 V CP (S1)		-	-	X	X	X	X
MLT 730-115 V CP (S2)		-	-	X	X	X	-
MLT 733-115		-	-	-	-	X	X
MLT 733-115 (S2)		-	-	-	-	X	X
MLT 733-115 LSU (S1)		-	-	-	-	X	X
MLT 737-130 PS+ (S1)		-	-	-	-	X	X
MLT 738-130 PS+ (S1)		-	-	-	-	X	X
MLT 741-130 PS+ (S1)		-	-	-	-	X	X
MLT 741-140 V+ (S1)		-	-	-	-	X	X
MLT 742-130 PS+ (S1)		-	-	-	-	X	X
MLT 742-140 V+ (S1)		-	-	-	-	X	X
MLT 841-145 PS+		-	-	-	-	X	X
MLT 850-145 V+		-	-	-	-	-	X
MLT 937-115 (S1)		-	-	-	-	X	X
MLT 940-140 V+ (S1)		-	-	-	-	X	X
MLT 940-140 V+ (S2)		-	-	-	-	X	X
MLT 1041-145 PS+L		-	-	-	-	X	X
MLFX 625-75 H		-	X	-	-	-	-
MLFX 732		-	-	-	-	X	-
MLFX 735 T LSU		-	-	-	-	X	X
MLFX 738-130 PS+ (S1)		-	-	-	-	X	X
MLFX 741 T LSU		-	-	-	-	X	X
MLFX 841 - 145 PS+		-	-	-	-	X	X
MLFX 850-145 V+		-	-	-	-	-	X
MLFX 1041-145 PS+L		-	-	-	-	X	X
MLT 630-105 ST4 OLD		-	-	X	X	X	X
MLT 630-105 V CP ST4 OLD		-	-	X	X	X	X
MLT 630-105 V ST4 OLD		-	-	X	X	X	X
MLT 635-130 PS+ ST4 OLD		-	-	-	-	X	X
MLT 635-140 V+ ST4 OLD		-	-	-	-	X	X
MLT 730-115 V CP ST4 OLD		-	-	X	X	X	X
MLT 730-115 V ST4 OLD		-	-	X	X	X	X
MLT 733-115 LSU ST4 OLD		-	-	-	-	X	X
MLT 733-115 ST4 OLD		-	-	-	-	X	X
MLT 737-130 PS+ ST4 OLD		-	-	-	-	X	X

Совместимость с машинами	BG 1500 / 850 F0	BG 1850 / 1050 F0	BG 2100 / 1200 F0	BG 2300 / 1350 F0	BG 2450 / 1400 F0	BG 2450 / 1700 F0
MLT 741-140 V+ ST4 OLD	-	-	-	-	X	X
MLT 840-145 PS+ OLD	-	-	-	-	X	X
MLT 845-100 H OLD	-	-	-	-	X	X
MLT 845-120 OLD	-	-	-	-	X	X
MLT 940-140 V+ ST4 OLD	-	-	-	-	X	X
MLT 1040-145 PS+ L OLD	-	-	-	-	X	X
MLT-X 737-130 PS+ OLD	-	-	-	-	X	X
MLT-X 737-130 PS+ (S2) OLD	-	-	-	-	X	X
MLT-X 741-140 V+ S1 OLD	-	-	-	-	X	X
MLT-X 840-140 PS+ OLD	-	-	-	-	X	X
MLT-X 1040-140 PS+ L OLD	-	-	-	-	X	X

ТАБЛИЦА СИМВОЛОВ					
	Не требуется предрасположенность		Гидравлическая линия		Гидравлическое возвращение в бак
	Электрическая предрасположенность		Предрасположение платформы		Предрасположение манипулятора шин, манипулятора цилиндров

Многофункциональный сельскохозяйственный ковш с захватом - F0 - габаритный чертеж





Головной офис

В.Р. 249 - 430 rue de l'Aubinière

44150 Ancenis Cedex - France (Франция)

Телефон: 00 33 (0)2 40 09 10 11 - Факс: 00 33 (0)2 40 09 10 97

www.manitou.com



В данной брошюре описываются версии конфигурации и опции продуктов Manitou, которые могут отличаться в зависимости от оборудования. Описанное в данной брошюре оборудование может, в зависимости от версии, быть стандартным, опциональным или недоступным. Компания Manitou оставляет за собой право в любое время изменять приведенные и описанные характеристики без предварительного уведомления. Указанные технические характеристики не являются обязательными для производителя. Для получения дополнительной информации обратитесь к своему дилеру Manitou. Этот документ не имеет обязывающего, договорного характера. Описание продукции не имеет обязывающего, договорного характера. Список технических характеристик не является исчерпывающим. Логотипы и средства визуальной идентификации являются собственностью Manitou, их несанкционированное использование запрещено. Все права защищены. Фотографии и схемы в этой брошюре предоставлены только для ознакомления и в качестве справочной информации.

Manitou BF SA – Компания с ограниченной ответственностью и советом директоров – Акционерный капитал: 39 668 399 евро – Номер 857 802 508 в Реестре коммерсантов и предприятий Нанта