

Ficha técnica :

# CACAMBA AGRICOLA COM DENTES MULTIUSO - FO



## Benefícios para o cliente

- Caçamba robusta e versátil adequado para uso diário e diferentes aplicações agrícolas.
- A abertura completa > 90 ° e mandíbula poderosa permitem trabalhar nivelado com as paredes.
- Perfeito para manuseio de estrume úmido, silagem...
- A ferramenta indispensável para atividades pecuárias.

## Características técnicas

- Dentes forjados -FO.
- Manuseio de materiais com densidade  $\leq 1000 \text{ kg/m}^3 / 62 \text{ lb/ft}^3$ .
- Laterais desmontáveis, proteção contra derramamento e padrão elevado de ponta parafusada de 500 HB.
- Estrutura reforçada (base, lâmina e garra).
- Cilindros nitritizados, todos os pinos com montagem "tipo construção".

Technical characteristics		BG 1500 / 850 FO	BG 1850 / 1050 FO	BG 2100 / 1200 FO	BG 2300 / 1350 FO	BG 2450 / 1400 FO	BG 2450 / 1700 FO
Distância do centro de gravidade (mm)		421	435	396	408	407	-
<b>Capacities</b>							
Capacidade (kg)		850	1059	1200	1335	1426	1695
Capacidade da cúpula (l)		850	1059	1200	1335	1426	1695
Capacidade nivelado (l)		521	650	740	813	868	1150
<b>Weight</b>							
Peso (kg)		560	636	720	763	803	870
<b>Weight and dimensions</b>							
Comprimento total (mm)	l1	1238	1263	1256	1256	1256	1367
Largura (mm)		1500	1850	2100	2300	2450	2450
Altura garra fechada (mm)	h33	1039	1033	1033	1031	1033	1124
Altura garra aberta (mm)	h34	1675	1675	1675	1675	1675	1886
<b>Working Parameters</b>							
Equipamento da máquina							
Dentes		6	7	8	9	10	11
Afastamento mínimo do garfo (mm)	b5	265	265	263	255	242	219
Afastamento máximo do garfo (mm)	b5	266	265	263	255	244	219
<b>Other Data for Attachments</b>							
Lâmina de desgaste aparafusada (LDR)		Standard	Standard	Standard	Standard	Standard	Standard
Dureza da lâmina de desgaste		500	500	500	500	500	500

Máquina de compatibilidades	BG 1500 / 850 FO	BG 1850 / 1050 FO	BG 2100 / 1200 FO	BG 2300 / 1350 FO	BG 2450 / 1400 FO	BG 2450 / 1700 FO
Número de referência	52651958	52647327	52647329	52647331	52647333	52549810
Referência quadro minicargadora	52651957	-	-	-	-	-
ALT950	-	-	-	X	X	X
MLA-T 533-145 V+ - ST5	-	-	-	X	X	X
MLT 420-60 H	X	-	-	-	-	-
MLT 625-75 H	-	X	-	-	-	-
MLT 630-115	-	-	X	X	X	X
MLT 630-115 V	-	-	X	X	X	X
MLT 630-115 V CP	-	-	X	X	X	X
MLT 635-130 PS+	-	-	-	-	X	X
MLT 635-140 V+	-	-	-	-	X	X
MLT 730-115 V	-	-	X	X	X	X
MLT 730-115 V CP	-	-	X	X	X	X
MLT 733-115 LSU	-	-	-	-	X	X
MLT 737-130 PS+	-	-	-	-	X	X
MLT 741-130 PS+	-	-	-	-	X	X
MLT 741-140 V+	-	-	-	-	X	X
MLT 841-145 PS+	-	-	-	-	X	X
MLT 850-145 V+	-	-	-	-	-	X
MLT 940-140 V+	-	-	-	-	X	X
MLT 1041-145 PS+L	-	-	-	-	X	X
MLFX 625-75 H	-	X	-	-	-	-
MLFX 732	-	-	-	-	X	-
MLFX 735 T LSU	-	-	-	-	X	X
MLFX 737-130 PS+	-	-	-	-	X	X
MLFX 741 T LSU	-	-	-	-	X	X
MLFX 841 - 145 PS+	-	-	-	-	X	X
MLFX 850-145 V+	-	-	-	-	-	X
MLFX 1041-145 PS+L	-	-	-	-	X	X
MLT 630-105 ST4 <b>OLD</b>	-	-	X	X	X	X
MLT 630-105 V CP ST4 <b>OLD</b>	-	-	X	X	X	X
MLT 630-105 V ST4 <b>OLD</b>	-	-	X	X	X	X
MLT 635-130 PS+ ST4 <b>OLD</b>	-	-	-	-	X	X
MLT 635-140 V+ ST4 <b>OLD</b>	-	-	-	-	X	X
MLT 730-115 V CP ST4 <b>OLD</b>	-	-	X	X	X	X
MLT 730-115 V ST4 <b>OLD</b>	-	-	X	X	X	X
MLT 733-115 <b>OLD</b>	-	-	-	-	X	X
MLT 733-115 LSU ST4 <b>OLD</b>	-	-	-	-	X	X
MLT 733-115 ST4 <b>OLD</b>	-	-	-	-	X	X
MLT 737-130 PS+ ST4 <b>OLD</b>	-	-	-	-	X	X
MLT 741-140 V+ ST4 <b>OLD</b>	-	-	-	-	X	X
MLT 840-145 PS+ <b>OLD</b>	-	-	-	-	X	X
MLT 845-100 H <b>OLD</b>	-	-	-	-	X	X
MLT 845-120 <b>OLD</b>	-	-	-	-	X	X
MLT 940-140 V+ ST4 <b>OLD</b>	-	-	-	-	X	X
MLT 1040-145 PS+ L <b>OLD</b>	-	-	-	-	X	X
MLFX 737-130 PS+ <b>OLD</b>	-	-	-	-	X	X
MLFX 741-140 V+ S1 <b>OLD</b>	-	-	-	-	X	X
MLFX 840-140 PS+ <b>OLD</b>	-	-	-	-	X	X
MLFX 1040-140 PS+ L <b>OLD</b>	-	-	-	-	X	X

## TABELA DE SÍMBOLOS

	Não é necessária predisposição		Linha hidráulica		Retorno hidráulico ao reservatório
--	--------------------------------	--	------------------	--	------------------------------------



Predisposição eléctrica

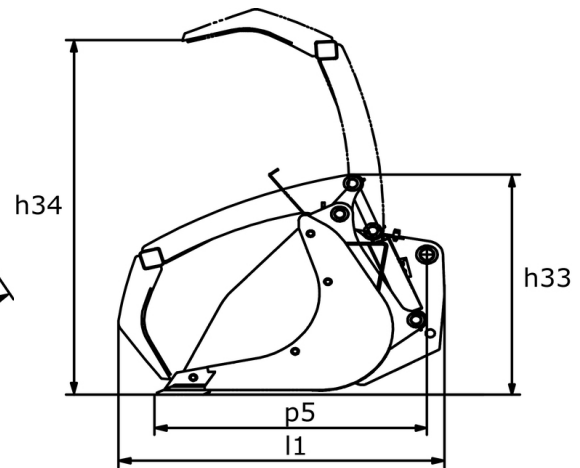
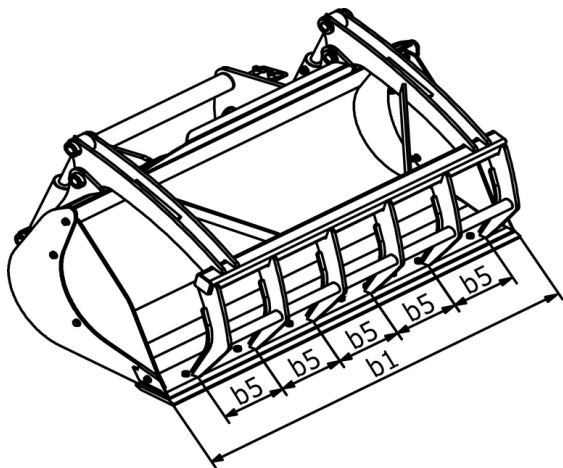


Predisposição da plataforma



Predisposição manipulador de pneus,  
do manipulador de cilindros

Caçamba agrícola com dentes multiuso - F0 - Esquemas dimensionais





 **MANITOU**  
**HANDLING YOUR WORLD**

**Sede Central**

B.P. 249 - 430 rue de l'Aubinière

44150 Ancenis Cedex - France

Tél. : 00 33 (0)2 40 09 10 11 - Fax : 00 33 (0)2 40 09 10 97

[www.manitou.com](http://www.manitou.com)



Esta publicação apresenta uma descrição das versões e possibilidades de configuração dos produtos Manitou que podem possuir equipamentos diferentes. Os equipamentos apresentados nesta brochura podem ser de série, opcionais ou não estarem disponíveis consoante as versões. A Manitou reserva-se o direito de modificar, em qualquer momento e sem pré-aviso, as especificações descritas e representadas. As especificações referidas não comprometem o fabricante. Para mais informações, contacte o seu concessionário Manitou. Documento não contratual. A apresentação e as imagens dos produtos não são contratuais. Os logótipos, assim como a identidade visual da empresa, são propriedade da Manitou e não podem ser utilizados sem autorização. Todos os direitos reservados. As fotografias e os esquemas contidos na presente brochura só são fornecidos para fins de consulta e a título indicativo.

Manitou BF SA - Sociedade anónima com conselho de administração - Capital social: 39 668 399 Euros - 857 802 508 RCS Nantes