

Fiche technique :

# FOURCHE À FUMIER À GRAPPIN



## Caractéristiques techniques

- Structure massive et grappin renforcé pour plus de longévité.
- Structure ouverte.
- Très bon fumier retenu par la grappin.
- Ouverture de grappin réglable sans outils, travail plus précis.
- Dents forgées et doigts aisément démontables.
- Très bonne protection des composants hydrauliques.

[La photo 3D en haut de cette page est la référence FFGR 1500 / 600 - 52737500].







## Bénéfices client

- Robuste et polyvalent.
- Manutention aisée des fumiers les plus compacts.
- L'ouverture totale de la mâchoire permet de travailler au ras des murs.
- Fixation polyvalente qui permet de manipuler occasionnellement des balles carrées.
- Très bonne visibilité, travail plus rapide.

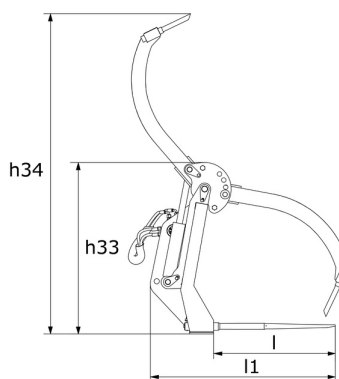
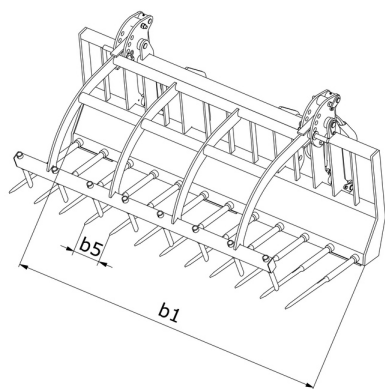
| Caractéristiques techniques        |     | FFGR 1500 / 600 | FFGR 1500 / 900 | FFGR 1700 | FFGR 1950 | FFGR 1950 DA | FFGR 2100 | FFGR 2400 |
|------------------------------------|-----|-----------------|-----------------|-----------|-----------|--------------|-----------|-----------|
| Distance du centre de gravité (mm) |     | 361             | 370             | -         | -         | -            | -         | -         |
| <b>Capacités</b>                   |     |                 |                 |           |           |              |           |           |
| Capacité (kg)                      |     | 720             | 1115            | -         | 1580      | 1580         | 1700      | 1700      |
| Capacité en dôme (l)               |     | 600             | 990             | 1050      | 1000      | 1000         | 1100      | 1300      |
| <b>Poids</b>                       |     |                 |                 |           |           |              |           |           |
| Poids (kg)                         |     | 340             | 437             | 505       | 477       | 530          | 492       | 528       |
| <b>Poids et dimensions</b>         |     |                 |                 |           |           |              |           |           |
| Longueur hors-tout (mm)            | l1  | 1274            | 1321            | 1320      | 1322      | 1320         | 1322      | 1325      |
| Longueur de fourches (mm)          | l   | 810             | 810             | 810       | 810       | 810          | 810       | 810       |
| Écartement des fourches (mm)       | b5  | 225             | 225             | 225       | 225       | 225          | 225       | 225       |
| Largeur (mm)                       |     | 1535            | 1627            | 1700      | 1950      | 1950         | 2100      | 2400      |
| Hauteur grappin fermé (mm)         | h33 | 879             | 1138            | 1124      | 1138      | 1124         | 1138      | 1138      |
| Hauteur grappin ouvert (mm)        | h34 | 1675            | 1869            | 2093      | 1625      | 2093         | 1636      | 1615      |
| <b>Paramètres de travail</b>       |     |                 |                 |           |           |              |           |           |
| Équipement machine requis          |     |                 |                 |           |           |              |           |           |
| Dents / Doigts                     |     | 7 / 7           | 7 / 7           | 8 / 7     | 9 / 7     | 9 / 7        | 10 / 7    | 12 / 8    |

| Compatibilité machine           | FFGR 1500 / 600 | FFGR 1500 / 900 | FFGR 1700 | FFGR 1950 | FFGR 1950 DA | FFGR 2100 | FFGR 2400 |
|---------------------------------|-----------------|-----------------|-----------|-----------|--------------|-----------|-----------|
| <b>Numéro de référence</b>      | -               | 52595596        | 751429    | 751404    | 751428       | 751403    | 751405    |
| All-Tach®                       | 52737500        | -               | -         | -         | -            | -         | -         |
| Tablier 4 points                | 52742068        | -               | -         | -         | -            | -         | -         |
| Tablier Euro                    | 52742069        | -               | -         | -         | -            | -         | -         |
| AL530                           | X               | -               | -         | -         | -            | -         | -         |
| GCT 3-14                        | X               | -               | -         | -         | -            | -         | -         |
| GCT 3-14 +                      | X               | -               | -         | -         | -            | -         | -         |
| MLA 5-50 H                      | X               | -               | -         | -         | -            | -         | -         |
| MLT 420-60 H                    | -               | X               | -         | -         | -            | -         | -         |
| MLT 625-75 H                    | -               | -               | X         | -         | X            | -         | -         |
| MLT 625 e                       | -               | -               | X         | -         | X            | -         | -         |
| MLT 630-115 (S1)                | -               | -               | -         | X         | -            | X         | X         |
| MLT 630-115 (S2)                | -               | -               | -         | X         | -            | X         | -         |
| MLT 630-115 V (S1)              | -               | -               | -         | X         | -            | X         | X         |
| MLT 630-115 V (S2)              | -               | -               | -         | X         | -            | X         | -         |
| MLT 630-115 V CP (S1)           | -               | -               | -         | X         | -            | X         | X         |
| MLT 630-115 V CP (S2)           | -               | -               | -         | X         | -            | X         | -         |
| MLT 635-130 PS+ (S1)            | -               | -               | -         | -         | -            | X         | X         |
| MLT 635-130 PS+ (S2)            | -               | -               | -         | -         | -            | X         | X         |
| MLT 635-140 V+ (S1)             | -               | -               | -         | -         | -            | X         | X         |
| MLT 635-140 V+ (S2)             | -               | -               | -         | -         | -            | X         | X         |
| MLT 730-115 V (S1)              | -               | -               | -         | X         | -            | X         | X         |
| MLT 730-115 V (S2)              | -               | -               | -         | X         | -            | X         | -         |
| MLT 730-115 V CP (S1)           | -               | -               | -         | X         | -            | X         | X         |
| MLT 730-115 V CP (S2)           | -               | -               | -         | X         | -            | X         | -         |
| MLT 733-115                     | -               | -               | -         | -         | -            | X         | X         |
| MLT 733-115 (S2)                | -               | -               | -         | -         | -            | X         | X         |
| MLT 733-115 LSU (S1)            | -               | -               | -         | -         | -            | X         | X         |
| MLT 737-130 PS+ (S1)            | -               | -               | -         | -         | -            | X         | X         |
| MLT 738-130 PS+ (S1)            | -               | -               | -         | -         | -            | X         | X         |
| MLT 741-130 PS+ (S1)            | -               | -               | -         | -         | -            | X         | X         |
| MLT 741-140 V+ (S1)             | -               | -               | -         | -         | -            | X         | X         |
| MLT 742-130 PS+ (S1)            | -               | -               | -         | -         | -            | X         | X         |
| MLT 742-140 V+ (S1)             | -               | -               | -         | -         | -            | X         | X         |
| MLT 841-145 PS+                 | -               | -               | -         | -         | -            | -         | X         |
| MLT 850-145 V+                  | -               | -               | -         | -         | -            | -         | X         |
| MLT 937-115 (S1)                | -               | -               | -         | -         | -            | X         | X         |
| MLT 940-140 V+ (S1)             | -               | -               | -         | -         | -            | X         | X         |
| MLT 940-140 V+ (S2)             | -               | -               | -         | -         | -            | X         | X         |
| MLT 1041-145 PS+L               | -               | -               | -         | -         | -            | -         | X         |
| MLFX 625-75 H                   | -               | -               | X         | -         | X            | -         | -         |
| MLFX 732                        | -               | -               | -         | -         | -            | X         | X         |
| MLFX 735 T LSU                  | -               | -               | -         | -         | -            | X         | X         |
| MLFX 738-130 PS+ (S1)           | -               | -               | -         | -         | -            | X         | X         |
| MLFX 741 T LSU                  | -               | -               | -         | -         | -            | X         | X         |
| MLFX 841 - 145 PS+              | -               | -               | -         | -         | -            | -         | X         |
| MLFX 850-145 V+                 | -               | -               | -         | -         | -            | -         | X         |
| MLFX 1041-145 PS+L              | -               | -               | -         | -         | -            | -         | X         |
| ULM 412 H                       | X               | -               | -         | -         | -            | -         | -         |
| ULM 412 H                       | X               | -               | -         | -         | -            | -         | -         |
| ULM 415 H                       | X               | -               | -         | -         | -            | -         | -         |
| ULM 415 H                       | X               | -               | -         | -         | -            | -         | -         |
| MLT 630-105 ST4 <b>OLD</b>      | -               | -               | -         | X         | -            | X         | -         |
| MLT 630-105 V CP ST4 <b>OLD</b> | -               | -               | -         | X         | -            | X         | -         |
| MLT 630-105 V ST4 <b>OLD</b>    | -               | -               | -         | X         | -            | X         | -         |
| MLT 635-130 PS+ ST4 <b>OLD</b>  | -               | -               | -         | -         | -            | X         | X         |
| MLT 635-140 V+ ST4 <b>OLD</b>   | -               | -               | -         | -         | -            | X         | X         |
| MLT 730-115 V CP ST4 <b>OLD</b> | -               | -               | -         | X         | -            | X         | -         |
| MLT 730-115 V ST4 <b>OLD</b>    | -               | -               | -         | X         | -            | X         | -         |
| MLT 733-115 LSU ST4 <b>OLD</b>  | -               | -               | -         | -         | -            | X         | X         |
| MLT 733-115 ST4 <b>OLD</b>      | -               | -               | -         | -         | -            | X         | X         |

| Compatibilité machine             | FFGR 1500 / 600 | FFGR 1500 / 900 | FFGR 1700 | FFGR 1950 | FFGR 1950 DA | FFGR 2100 | FFGR 2400 |
|-----------------------------------|-----------------|-----------------|-----------|-----------|--------------|-----------|-----------|
| MLT 737-130 PS+ ST4 <b>OLD</b>    | -               | -               | -         | -         | -            | X         | X         |
| MLT 741-140 V+ ST4 <b>OLD</b>     | -               | -               | -         | -         | -            | X         | X         |
| MLT 840-145 PS+ <b>OLD</b>        | -               | -               | -         | -         | -            | -         | X         |
| MLT 940-140 V+ ST4 <b>OLD</b>     | -               | -               | -         | -         | -            | X         | X         |
| MLT 1040-145 PS+ L <b>OLD</b>     | -               | -               | -         | -         | -            | -         | X         |
| MLT-X 737-130 PS+ <b>OLD</b>      | -               | -               | -         | -         | -            | X         | X         |
| MLT-X 737-130 PS+ (S2) <b>OLD</b> | -               | -               | -         | -         | -            | X         | X         |
| MLT-X 741-140 V+ S1 <b>OLD</b>    | -               | -               | -         | -         | -            | X         | X         |
| MLT-X 840-140 PS+ <b>OLD</b>      | -               | -               | -         | -         | -            | -         | X         |
| MLT-X 1040-140 PS+ L <b>OLD</b>   | -               | -               | -         | -         | -            | -         | X         |

| TABLEAU DES SYMBOLES                                                              |                               |                                                                                   |                                     |                                                                                     |                                                |
|-----------------------------------------------------------------------------------|-------------------------------|-----------------------------------------------------------------------------------|-------------------------------------|-------------------------------------------------------------------------------------|------------------------------------------------|
|  | Aucune prédisposition requise |  | Ligne hydraulique en tête de flèche |  | Retour hydraulique au réservoir                |
|  | Prédisposition électrique     |  | Prédisposition nacelle              |  | Prédisposition pinces à pneus, pinces à vérins |

### Fourche à fumier à grappin - Schémas d'encombrement





**Siège Social**

B.P. 249 - 430 rue de l'Aubinière  
44150 Ancenis Cedex - France

Tel: +33 (0)2 40 09 10 11 - Fax: +33 (0)2 40 09 10 97

[www.manitou.com](http://www.manitou.com)



Cette publication présente le descriptif des versions et possibilités de configuration des produits Manitou qui peuvent différer en équipement. Les équipements présentés dans cette brochure peuvent être de série, en option, ou non disponibles suivant les versions. Manitou se réserve le droit, à tout moment et sans préavis, de modifier les spécifications décrites et représentées. Les spécifications portées n'engagent pas le constructeur. Pour plus de détails, contactez votre concessionnaire Manitou. Document non contractuel. Présentation des produits non contractuelle. Liste des spécifications non exhaustive. Les logos ainsi que l'identité visuelle de l'entreprise sont la propriété de Manitou et ne peuvent être utilisés sans autorisation. Tous droits réservés. Les photos et schémas contenus dans la présente brochure ne sont fournis qu'à des fins de consultation et à titre indicatif.

Manitou BF SA - Société anonyme à conseil d'administration - Capital social : 39 668 399 euros - 857 802 508 RCS Nantes