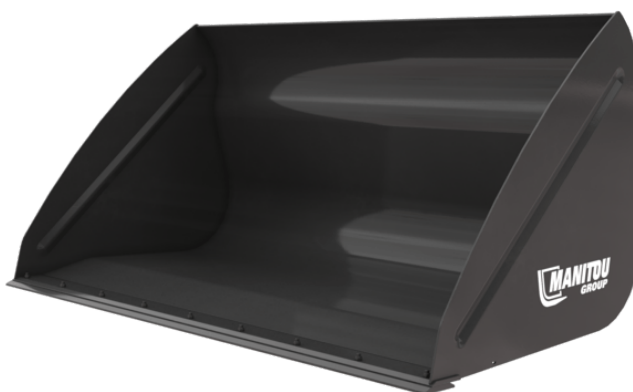


Scheda tecnica :

# **BENNA CEREALI PER AGRICOLTURA**



## **Vantaggi per i clienti**

- Benna utile per uso quotidiano.
- Benna ideale per prodotti sfusi (cereali, trucioli di legno, mangimi minerali ecc.).
- Forma progettata per operazioni di carico e scarico veloci.

## **Specifiche tecniche**

- Benna ad elevata capacità, da 900 L / 32 ft<sup>3</sup> a 3000 L / 106 ft<sup>3</sup>.
- Benna per materiali leggeri, adatta alla movimentazione di materiali con una densità  $\leq 1000 \text{ kg/m}^3$  / 62 lb/ft<sup>3</sup>.
- Struttura rinforzata (base, lama e lati).
- "DA" = angolo della punta aumentato di 10°.
- Opzionale: lama opzionale imbullata di usura con durezza 500 HB per maggior durata.

| Specifiche tecniche                 |     | CBA 900 / 1500 | CBA 1500 / 2050 | CBA 1500 / 2050 DA | CBA 1500 / 2450 | CBA 1700L / 2100 | CBA 2000 / 2450 | CBA 2000L / 2250 | CBA 2500L / 2450 | CBA 3000 / 2500 |
|-------------------------------------|-----|----------------|-----------------|--------------------|-----------------|------------------|-----------------|------------------|------------------|-----------------|
| Distanza dal centro di gravità (mm) |     | 523            | 572             | 509                | 542             | 440              | 485             | 664              | 537              | 583             |
| <b>Capacità</b>                     |     |                |                 |                    |                 |                  |                 |                  |                  |                 |
| Capacità (kg)                       |     | 886            | 1500            | 1500               | 1529            | 1703             | 2010            | 1970             | 2526             | 3023            |
| Capacità della cupola (l)           |     | 886            | 1500            | 1500               | 1529            | 1703             | 2010            | 1970             | 2526             | 3023            |
| Capacità a raso (l)                 |     | 672            | 1101            | 1101               | 1101            | 1271             | 1484            | 1456             | 1916             | 2342            |
| <b>Weight</b>                       |     |                |                 |                    |                 |                  |                 |                  |                  |                 |
| Peso (kg)                           |     | 367            | 490             | 482                | 500             | 512              | 557             | 585              | 675              | 753             |
| <b>Peso e dimensioni</b>            |     |                |                 |                    |                 |                  |                 |                  |                  |                 |
| Altezza (mm)                        | h17 | 1029           | 1119            | 1119               | 997             | 1150             | 1150            | 1104             | 1250             | 1314            |
| Lunghezza totale (mm)               | l1  | 1154           | 1147            | 1147               | 1170            | 1190             | 1204            | 1422             | 1497             | 1733            |
| Larghezza (mm)                      |     | 1500           | 2050            | 2050               | 2450            | 2100             | 2450            | 2250             | 2450             | 2500            |
| <b>Parametri di funzionamento</b>   |     |                |                 |                    |                 |                  |                 |                  |                  |                 |
| Equipaggiamento macchina            |     | ×              | ×               | ×                  | ×               | ×                | ×               | ×                | ×                | ×               |

| Compatibilità della macchina                      | CBA 900 / 1500 | CBA 1500 / 2050 | CBA 1500 / 2050 DA | CBA 1500 / 2450 | CBA 1700L / 2100 | CBA 2000 / 2450 | CBA 2000L / 2250 | CBA 2500L / 2450 | CBA 3000 / 2500 |
|---|----------------|-----------------|--------------------|-----------------|------------------|-----------------|------------------|------------------|-----------------|
| Codice  | 570543         | 570546          | 653085             | 570547          | 570549           | 570551          | 790540           | 570553           | 570555          |
| Codice lama d'usura imbullonata reversibile (LDR) | -              | -               | 52000489           | 570548          | 52610570         | 570552          | 790541           | 570554           | 500701          |
| Codice piastra pala compatta                      | 52658300       | -               | -                  | -               | -                | -               | -                | -                | -               |
| ALT950  | -              | -               | -                  | X               | -                | X               | X                | -                | -               |
| MLA-T 533-145 V+ - ST5                            | -              | -               | -                  | X               | -                | X               | X                | -                | -               |
| MLT 420-60 H                                      | X              | -               | -                  | -               | -                | -               | -                | -                | -               |
| MLT 625-75 H                                      | -              | X               | X                  | -               | -                | -               | -                | -                | -               |
| MLT 630-115                                       | -              | -               | -                  | X               | X                | X               | X                | -                | -               |
| MLT 630-115 V                                     | -              | -               | -                  | X               | X                | X               | X                | -                | -               |
| MLT 630-115 V CP                                  | -              | -               | -                  | X               | X                | X               | X                | -                | -               |
| MLT 635-130 PS+                                   | -              | -               | -                  | X               | -                | X               | -                | X                | -               |
| MLT 635-140 V+                                    | -              | -               | -                  | X               | -                | X               | -                | X                | -               |
| MLT 730-115 V                                     | -              | -               | -                  | X               | X                | X               | X                | -                | -               |
| MLT 730-115 V CP                                  | -              | -               | -                  | X               | X                | X               | X                | -                | -               |
| MLT 733-115 LSU                                   | -              | -               | -                  | X               | X                | X               | X                | X                | -               |
| MLT 737-130 PS+                                   | -              | -               | -                  | X               | X                | X               | X                | X                | X               |
| MLT 741-130 PS+                                   | -              | -               | -                  | X               | X                | X               | X                | X                | X               |
| MLT 741-140 V+                                    | -              | -               | -                  | X               | X                | X               | X                | X                | X               |
| MLT 841-145 PS+                                   | -              | -               | -                  | -               | -                | X               | -                | X                | X               |
| MLT 850-145 V+                                    | -              | -               | -                  | -               | -                | -               | -                | X                | X               |
| MLT 937-115                                       | -              | -               | -                  | X               | -                | X               | X                | X                | -               |
| MLT 940-140 V+                                    | -              | -               | -                  | -               | -                | X               | -                | X                | X               |
| MLT 1041-145 PS+L                                 | -              | -               | -                  | -               | -                | X               | -                | X                | X               |
| MLFX 625-75 H                                     | -              | X               | X                  | -               | -                | -               | -                | -                | -               |
| MLFX 732  | -              | -               | -                  | X               | -                | X               | -                | X                | -               |
| MLFX 735 T LSU                                    | -              | -               | -                  | X               | -                | X               | -                | X                | -               |
| MLFX 735 T LSU (70 KW)                            | -              | -               | -                  | X               | -                | -               | -                | X                | -               |
| MLFX 737-130 PS+                                  | -              | -               | -                  | X               | X                | X               | X                | X                | -               |
| MLFX 741 T LSU                                    | -              | -               | -                  | -               | -                | X               | -                | X                | X               |
| MLFX 841 - 145 PS+                                | -              | -               | -                  | -               | -                | X               | -                | X                | X               |
| MLFX 850-145 V+                                   | -              | -               | -                  | -               | -                | -               | -                | X                | X               |
| MLFX 1041-145 PS+L                                | -              | -               | -                  | -               | -                | X               | -                | X                | X               |
| MLT 630-105 ST4 <b>OLD</b>                        | -              | -               | -                  | X               | X                | X               | X                | -                | -               |
| MLT 630-105 V CP ST4 <b>OLD</b>                   | -              | -               | -                  | X               | X                | X               | X                | -                | -               |
| MLT 630-105 V ST4 <b>OLD</b>                      | -              | -               | -                  | X               | X                | X               | X                | -                | -               |
| MLT 635-130 PS+ ST4 <b>OLD</b>                    | -              | -               | -                  | X               | -                | X               | -                | X                | -               |
| MLT 635-140 V+ ST4 <b>OLD</b>                     | -              | -               | -                  | X               | -                | X               | X                | X                | -               |
| MLT 730-115 V CP ST4 <b>OLD</b>                   | -              | -               | -                  | X               | X                | X               | X                | -                | -               |
| MLT 730-115 V ST4 <b>OLD</b>                      | -              | -               | -                  | X               | X                | X               | X                | -                | -               |
| MLT 733-115 <b>OLD</b>                            | -              | -               | -                  | X               | X                | X               | X                | X                | -               |
| MLT 733-115 LSU ST4 <b>OLD</b>                    | -              | -               | -                  | X               | X                | X               | X                | X                | -               |
| MLT 733-115 ST4 <b>OLD</b>                        | -              | -               | -                  | X               | X                | X               | X                | X                | -               |
| MLT 737-130 PS+ ST4 <b>OLD</b>                    | -              | -               | -                  | X               | X                | X               | X                | X                | X               |
| MLT 741-140 V+ ST4 <b>OLD</b>                     | -              | -               | -                  | X               | X                | X               | X                | X                | X               |
| MLT 840-145 PS+ <b>OLD</b>                        | -              | -               | -                  | -               | -                | X               | -                | X                | X               |
| MLT 845-100 H <b>OLD</b>                          | -              | -               | -                  | X               | -                | X               | -                | X                | X               |
| MLT 845-120 <b>OLD</b>                            | -              | -               | -                  | X               | -                | X               | -                | X                | X               |
| MLT 940-140 V+ ST4 <b>OLD</b>                     | -              | -               | -                  | -               | -                | X               | -                | X                | X               |
| MLT 1040-145 PS+ L <b>OLD</b>                     | -              | -               | -                  | -               | -                | X               | -                | X                | X               |
| MLFX 737-130 PS+ <b>OLD</b>                       | -              | -               | -                  | X               | X                | X               | X                | X                | X               |
| MLFX 741-140 V+ S1 <b>OLD</b>                     | -              | -               | -                  | X               | X                | X               | X                | X                | X               |
| MLFX 840-140 PS+ <b>OLD</b>                       | -              | -               | -                  | -               | -                | X               | -                | X                | X               |
| MLFX 845-120 <b>OLD</b>                           | -              | -               | -                  | X               | -                | X               | -                | X                | X               |
| MLFX 845-120 H <b>OLD</b>                         | -              | -               | -                  | X               | -                | X               | -                | X                | X               |
| MLFX 1035 LT LSU <b>OLD</b>                       | -              | -               | -                  | X               | -                | -               | -                | X                | -               |
| MLFX 1040-140 PS+ L <b>OLD</b>                    | -              | -               | -                  | -               | -                | X               | -                | X                | X               |

TABELLA DEI SIMBOLI

|  |                                   |  |                 |  |                                |
|--|-----------------------------------|--|-----------------|--|--------------------------------|
|  | Nessuna predisposizione richiesta |  | Linea idraulica |  | Ritorno idraulico al serbatoio |
|--|-----------------------------------|--|-----------------|--|--------------------------------|



Predisposizione elettrica

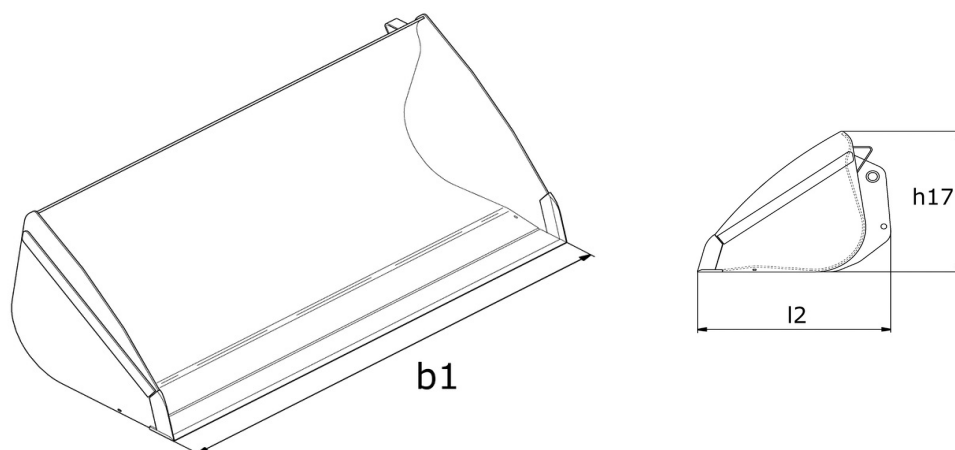


Predisposizione piattaforma



Predisposizione per la movimentazione dei pneumatici, dei cilindri

## Benna cereali per agricoltura - Disegno quotato





 **MANITOU**  
**HANDLING YOUR WORLD**

Sede centrale

MANITOU ITALIA Srl

Via Cristoforo Colombo 2, Loc. Cavazzona - 41013 CASTELFRANCO EMILIA (MO)

Tel: 059.95.98.11 - Fax 059.95.98.65

[www.manitou.com](http://www.manitou.com)



Questa pubblicazione presenta la descrizione delle versioni e delle possibilità di configurazione dei prodotti Manitou, che possono differire per attrezzature. Gli allestimenti presentati nel presente opuscolo possono essere di serie, optional o non disponibili, a seconda delle versioni. Manitou si riserva il diritto di modificare, in qualsiasi momento e senza alcun preavviso, le specifiche tecniche descritte e rappresentate. Le specifiche indicate non rappresentano alcun obbligo per il costruttore. Per maggiori dettagli, rivolgersi al proprio concessionario Manitou. Documento non contrattuale. Elenco delle specifiche non esaustivo. I loghi nonché l'identità visiva dell'azienda sono di proprietà di Manitou e non possono essere utilizzati senza autorizzazione. Tutti i diritti riservati. Le immagini e gli schemi contenuti nel presente opuscolo sono forniti esclusivamente a fini di consultazione e a titolo indicativo.

Manitou BF SA - Società anonima con consiglio di amministrazione. Capitale sociale: 39,668,399 euro - 857 802 508 RCS Nantes