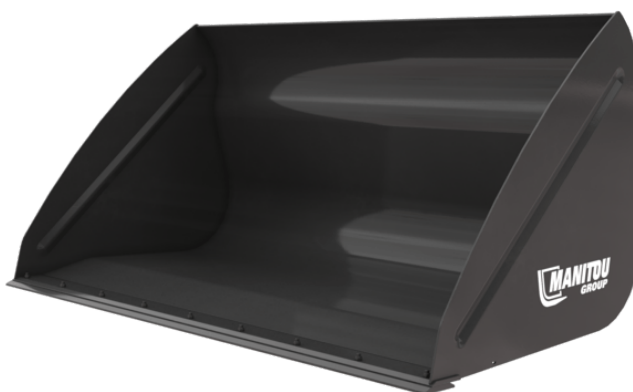


Технический паспорт ТЕХНИЧЕСКОЕ ОПИСАНИЕ :

СЕЛЬСКОХОЗЯЙСТВЕННЫЙ КОВШ



Потребительские преимущества



- Ковш для ежедневного использования и интенсивной эксплуатации.
- Идеальный ковш для сыпучих материалов (зерно, древесная стружка, минеральные корма и т. д.).
- Улучшенная форма, разработанная для ускорения погрузо-разгрузочных работ.

Технические характеристики

- Широкий выбор ковшей разного объема, от 1500 до 3000 л.
- Ковш для легких материалов подходит для операций с материалами, имеющими плотность ≤ 1000 кг/м³.
- Усиленная конструкция (основание, лезвие и боковые стенки).
- «DA» = угол верхней кромки, увеличенный на 10°.
- Опция: реверсивная сменная износостойкая режущая кромка 500 НВ.
- Примечание: комплект для движения по дорогам является обязательным в Италии. Обратитесь к своему дилеру.
- MRT: только для демонтажных работ. MRT не предназначены для интенсивных загрузочных работ.

Технические характеристики		СВА 900 / 1500	СВА 1500 / 2050	СВА 1500 / 2050 DA	СВА 1500 / 2450	СВА 1700L / 2100	СВА 2000 / 2450	СВА 2000L / 2250	СВА 2500L / 2450	СВА 3000 / 2500
Расстояние от центра тяжести (mm)		523	572	509	542	440	485	664	537	583
Грузоподъемность										
Грузоподъемность (kg)		886	1500	1500	1529	1703	2010	1970	2526	3023
Вместимость купола (l)		886	1500	1500	1529	1703	2010	1970	2526	3023
Погрузочная ёмкость (l)		672	1101	1101	1101	1271	1484	1456	1916	2342
Вес										
Общий вес (kg)		367	490	482	500	512	557	585	675	753
Вес и размеры										
Общая высота (mm)	h17	1029	1119	1119	997	1150	1150	1104	1250	1314
Общая длина (mm)	l1	1154	1147	1147	1170	1190	1204	1422	1497	1733
Ширина (mm)		1500	2050	2050	2450	2100	2450	2250	2450	2500
Рабочие характеристики										
Оборудование машины		✗	✗	✗	✗	✗	✗	✗	✗	✗

Совместимость с машинами	СВА 900 / 1500	СВА 1500 / 2050	СВА 1500 / 2050 DA	СВА 1500 / 2450	СВА 1700L / 2100	СВА 2000 / 2450	СВА 2000L / 2250	СВА 2500L / 2450	СВА 3000 / 2500
Артикул	570543	570546	653085	570547	570549	570551	790540	570553	570555
Артикул износостойкой накладки на болтовом соединении (LDR)	-	-	52000489	570548	52610570	570552	790541	570554	500701
Артикул каретки мини-погрузчика	52658300	-	-	-	-	-	-	-	-
ALT950	-	-	-	X	-	X	X	-	-
MLA-T 533-145 V+ - ST5	-	-	-	X	-	X	X	-	-
MLT 420-60 H	X	-	-	-	-	-	-	-	-
MLT 625-75 H	-	X	X	-	-	-	-	-	-
MLT 630-115	-	-	-	X	X	X	X	-	-
MLT 630-115 V	-	-	-	X	X	X	X	-	-
MLT 630-115 V CP	-	-	-	X	X	X	X	-	-
MLT 635-130 PS+	-	-	-	X	-	X	-	X	-
MLT 635-140 V+	-	-	-	X	-	X	-	X	-
MLT 730-115 V	-	-	-	X	X	X	X	-	-
MLT 730-115 V CP	-	-	-	X	X	X	X	-	-
MLT 733-115 LSU	-	-	-	X	X	X	X	X	-
MLT 737-130 PS+	-	-	-	X	X	X	X	X	X
MLT 741-130 PS+	-	-	-	X	X	X	X	X	X
MLT 741-140 V+	-	-	-	X	X	X	X	X	X
MLT 841-145 PS+	-	-	-	-	-	X	-	X	X
MLT 850-145 V+	-	-	-	-	-	-	-	X	X
MLT 937-115	-	-	-	X	-	X	X	X	-
MLT 940-140 V+	-	-	-	-	-	X	-	X	X
MLT 1041-145 PS+L	-	-	-	-	-	X	-	X	X
MLFX 625-75 H	-	X	X	-	-	-	-	-	-
MLFX 732	-	-	-	X	-	X	-	X	-
MLFX 735 T LSU	-	-	-	X	-	X	-	X	-
MLFX 735 T LSU (70 KW)	-	-	-	X	-	-	-	X	-
MLFX 737-130 PS+	-	-	-	X	X	X	X	X	-
MLFX 741 T LSU	-	-	-	-	-	X	-	X	X
MLFX 841 - 145 PS+	-	-	-	-	-	X	-	X	X
MLFX 850-145 V+	-	-	-	-	-	-	-	X	X
MLFX 1041-145 PS+L	-	-	-	-	-	X	-	X	X
MLT 630-105 ST4 OLD	-	-	-	X	X	X	X	-	-
MLT 630-105 V CP ST4 OLD	-	-	-	X	X	X	X	-	-
MLT 630-105 V ST4 OLD	-	-	-	X	X	X	X	-	-
MLT 635-130 PS+ ST4 OLD	-	-	-	X	-	X	-	X	-
MLT 635-140 V+ ST4 OLD	-	-	-	X	-	X	X	X	-
MLT 730-115 V CP ST4 OLD	-	-	-	X	X	X	X	-	-
MLT 730-115 V ST4 OLD	-	-	-	X	X	X	X	-	-
MLT 733-115 OLD	-	-	-	X	X	X	X	X	-
MLT 733-115 LSU ST4 OLD	-	-	-	X	X	X	X	X	-
MLT 733-115 ST4 OLD	-	-	-	X	X	X	X	X	-
MLT 737-130 PS+ ST4 OLD	-	-	-	X	X	X	X	X	X
MLT 741-140 V+ ST4 OLD	-	-	-	X	X	X	X	X	X
MLT 840-145 PS+ OLD	-	-	-	-	-	X	-	X	X
MLT 845-100 H OLD	-	-	-	X	-	X	-	X	X
MLT 845-120 OLD	-	-	-	X	-	X	-	X	X
MLT 940-140 V+ ST4 OLD	-	-	-	-	-	X	-	X	X
MLT 1040-145 PS+ L OLD	-	-	-	-	-	X	-	X	X
MLFX 737-130 PS+ OLD	-	-	-	X	X	X	X	X	X
MLFX 741-140 V+ S1 OLD	-	-	-	X	X	X	X	X	X
MLFX 840-140 PS+ OLD	-	-	-	-	-	X	-	X	X
MLFX 845-120 OLD	-	-	-	X	-	X	-	X	X
MLFX 845-120 H OLD	-	-	-	X	-	X	-	X	X
MLFX 1035 LT LSU OLD	-	-	-	X	-	-	-	X	-
MLFX 1040-140 PS+ L OLD	-	-	-	-	-	X	-	X	X

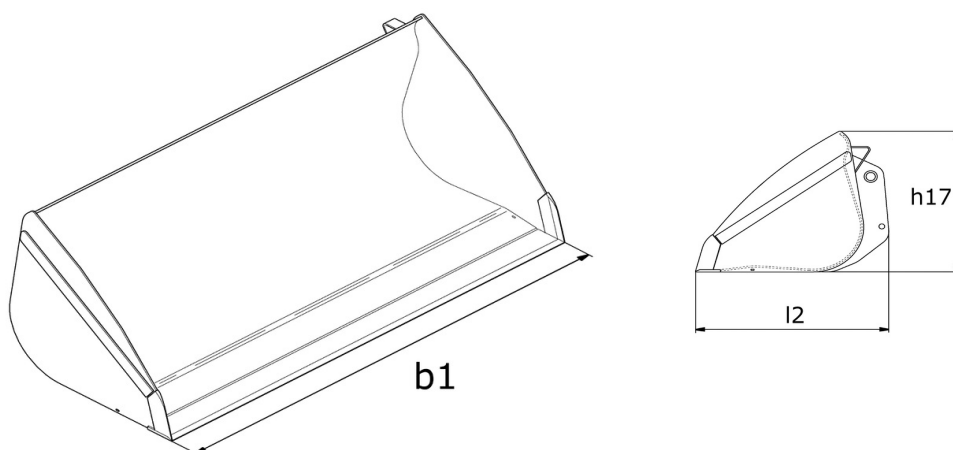
ТАБЛИЦА СИМВОЛОВ					
✗	Не требуется predisposition		Гидравлическая линия		Гидравлическое возвращение в бак

Электрическая
предрасположенность

Предрасположение платформы

Предрасположение манипулятора
шин, манипулятора цилиндров

Сельскохозяйственный ковш - габаритный чертеж





MANITOU

HANDLING YOUR WORLD

Головной офис

В.Р. 249 - 430 rue de l'Aubinière

44150 Ancenis Cedex - France (Франция)

Телефон: 00 33 (0)2 40 09 10 11 - Факс: 00 33 (0)2 40 09 10 97

www.manitou.com



В данной брошюре описываются версии конфигурации и опции продуктов Manitou, которые могут отличаться в зависимости от оборудования. Описанное в данной брошюре оборудование может, в зависимости от версии, быть стандартным, опциональным или недоступным. Компания Manitou оставляет за собой право в любое время изменять приведенные и описанные характеристики без предварительного уведомления. Указанные технические характеристики не являются обязательными для производителя. Для получения дополнительной информации обратитесь к своему дилеру Manitou. Этот документ не имеет обязывающего, договорного характера. Описание продукции не имеет обязывающего, договорного характера. Список технических характеристик не является исчерпывающим. Логотипы и средства визуальной идентификации являются собственностью Manitou, их несанкционированное использование запрещено. Все права защищены. Фотографии и схемы в этой брошюре предоставлены только для ознакомления и в качестве справочной информации.

Manitou BF SA – Компания с ограниченной ответственностью и советом директоров – Акционерный капитал: 39 668 399 евро – Номер 857 802 508 в Реестре коммерсантов и предприятий Нанта