

Fiche technique :

GODET MULTIFONCTIONS AGRICOLE - WE



Caractéristiques techniques

- Dents mécano-soudées -WE.
- Manutention de matériaux d'une densité de $\leq 1000 \text{ kg/m}^3$ / 62 lb/ft³.
- Côtés démontables, protection anti-déversement et bord de coupe boulonné 500 HB standard.
- Construction renforcée (base, lame et grappin).
- Cylindres nitrités, tous les axes avec montage "type construction".

Bénéfices client

- Godet robuste et polyvalent particulièrement approprié pour l'utilisation en exploitation agricole.
- Ouverture complète >90° et mâchoire puissante permettant de travailler au ras des murs.
- Parfait pour la manipulation de fumier, d'ensilage...
- Outil indispensable pour l'élevage de bétail.

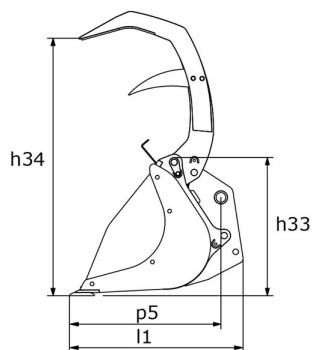
| Caractéristiques techniques | | BG 1500 / 600 WE | BG 1500 / 850 WE | BG 1850 / 1050 DA WE | BG 2100 / 1200 WE | BG 2300 / 1350 WE | BG 2450 / 1400 WE | BG 2450 / 1700 WE |
|--|-----|------------------|------------------|----------------------|-------------------|-------------------|-------------------|-------------------|
| Distance du centre de gravité (mm) | | 357 | 440 | 450 | 412 | 413 | 418 | 1021 |
| Capacités | | | | | | | | |
| Capacité (kg) | | 550 | 850 | 1059 | 1200 | 1335 | 1426 | 1695 |
| Capacité en dôme (l) | | 550 | 850 | 1059 | 1200 | 1335 | 1426 | 1695 |
| Capacité à ras (l) | | 340 | 521 | 650 | 740 | 813 | 868 | 1150 |
| Poids | | | | | | | | |
| Poids (kg) | | 382 | 580 | 696 | 745 | 785 | 813 | 895 |
| Poids et dimensions | | | | | | | | |
| Longueur hors-tout (mm) | l1 | 1142 | 1263 | 1288 | 1280 | 1280 | 1280 | 1377 |
| Largeur (mm) | | 1500 | 1500 | 1850 | 2100 | 2300 | 2450 | 2450 |
| Hauteur grappin fermé (mm) | h33 | 798 | 1039 | 1033 | 1032 | 1031 | 1033 | 1124 |
| Hauteur grappin ouvert (mm) | h34 | 1281 | 1596 | 1596 | 1596 | 1596 | 1596 | 1804 |
| Paramètres de travail | | | | | | | | |
| Équipement machine requis | | | | | | | | |
| Dents | | 6 | 6 | 7 | 8 | 8 | 8 | 9 |
| Écartement minimal des fourches (mm) | b5 | 278 | 280 | 285 | 280 | 309 | 330 | 289 |
| Écartement maximal des fourches (mm) | b5 | 280 | 280 | 285 | 280 | 309 | 330 | 289 |
| Autres données pour les accessoires | | | | | | | | |
| Plaque d'usure boulonnée (LDR) | | Standard | Standard | Standard | Standard | Standard | Standard | Standard |
| Dureté de la plaque d'usure | | 500 | 500 | 500 | 500 | 500 | 500 | 500 |

| Compatibilité machine | BG 1500 / 600 WE | BG 1500 / 850 WE | BG 1850 / 1050 DA WE | BG 2100 / 1200 WE | BG 2300 / 1350 WE | BG 2450 / 1400 WE | BG 2450 / 1700 WE |
|---------------------------------|------------------|------------------|----------------------|-------------------|-------------------|-------------------|-------------------|
| Numéro de référence | - | 52651959 | 52647326 | 52647328 | 52647330 | 52647332 | 52549720 |
| Référence tablier Skid Steer | - | 52651960 | - | - | - | - | - |
| All-Tach® | 52736705 | - | - | - | - | - | - |
| Tablier 4 points | 52742062 | - | - | - | - | - | - |
| Tablier Euro | 52742063 | - | - | - | - | - | - |
| AL530 | X | - | - | - | - | - | - |
| ALT950 | - | - | - | - | X | X | X |
| GCT 3-14 | X | - | - | - | - | - | - |
| GCT 3-14 | X | - | - | - | - | - | - |
| GCT 3-14+ | X | - | - | - | - | - | - |
| GCT 3-14 + | X | - | - | - | - | - | - |
| MLA 5-50 H | X | - | - | - | - | - | - |
| MLA-T 533-145 V+ - ST5 | - | - | - | - | X | X | X |
| MLT 420-60 H | - | X | - | - | - | - | - |
| MLT 625-75 H | - | - | X | - | - | - | - |
| MLT 625 e | - | - | X | - | - | - | - |
| MLT 630-115 (S1) | - | - | - | X | X | X | - |
| MLT 630-115 (S2) | - | - | - | X | X | X | - |
| MLT 630-115 V (S1) | - | - | - | X | X | X | - |
| MLT 630-115 V (S2) | - | - | - | X | X | X | - |
| MLT 630-115 V CP (S1) | - | - | - | X | X | X | - |
| MLT 630-115 V CP (S2) | - | - | - | X | X | X | - |
| MLT 635-130 PS+ (S1) | - | - | - | - | - | X | X |
| MLT 635-130 PS+ (S2) | - | - | - | - | - | X | X |
| MLT 635-140 V+ (S1) | - | - | - | - | - | X | X |
| MLT 635-140 V+ (S2) | - | - | - | - | - | X | X |
| MLT 730-115 V (S1) | - | - | - | X | X | X | - |
| MLT 730-115 V (S2) | - | - | - | X | X | X | - |
| MLT 730-115 V CP (S1) | - | - | - | X | X | X | - |
| MLT 730-115 V CP (S2) | - | - | - | X | X | X | - |
| MLT 733-115 | - | - | - | - | - | X | X |
| MLT 733-115 (S2) | - | - | - | - | - | X | X |
| MLT 733-115 LSU (S1) | - | - | - | - | - | X | X |
| MLT 737-130 PS+ (S1) | - | - | - | - | - | X | X |
| MLT 738-130 PS+ (S1) | - | - | - | - | - | X | X |
| MLT 742-130 PS+ (S1) | - | - | - | - | - | X | X |
| MLT 742-140 V+ (S1) | - | - | - | - | - | X | X |
| MLT 841-145 PS+ | - | - | - | - | - | X | X |
| MLT 850-145 V+ | - | - | - | - | - | - | X |
| MLT 937-115 (S1) | - | - | - | - | - | X | X |
| MLT 940-140 V+ (S1) | - | - | - | - | - | X | X |
| MLT 940-140 V+ (S2) | - | - | - | - | - | X | X |
| MLT 1041-145 PS+L | - | - | - | - | - | X | X |
| MLFX 625-75 H | - | - | X | - | - | - | - |
| MLFX 732 | - | - | - | - | - | X | - |
| MLFX 735 T LSU | - | - | - | - | - | X | X |
| MLFX 738-130 PS+ (S1) | - | - | - | - | - | X | X |
| MLFX 741 T LSU | - | - | - | - | - | X | X |
| MLFX 841 - 145 PS+ | - | - | - | - | - | X | X |
| MLFX 850-145 V+ | - | - | - | - | - | - | X |
| MLFX 1041-145 PS+L | - | - | - | - | - | X | X |
| ULM 412 H | X | - | - | - | - | - | - |
| ULM 412 H | X | - | - | - | - | - | - |
| ULM 415 H | X | - | - | - | - | - | - |
| ULM 415 H | X | - | - | - | - | - | - |
| MLT 630-105 ST4 OLD | - | - | - | X | X | X | - |
| MLT 630-105 V CP ST4 OLD | - | - | - | X | X | X | - |

| Compatibilité machine | BG 1500 / 600 WE | BG 1500 / 850 WE | BG 1850 / 1050 DA WE | BG 2100 / 1200 WE | BG 2300 / 1350 WE | BG 2450 / 1400 WE | BG 2450 / 1700 WE |
|-----------------------------------|------------------|------------------|----------------------|-------------------|-------------------|-------------------|-------------------|
| MLT 630-105 V ST4 OLD | - | - | - | X | X | X | - |
| MLT 635-130 PS+ ST4 OLD | - | - | - | - | - | X | X |
| MLT 635-140 V+ ST4 OLD | - | - | - | - | - | X | X |
| MLT 730-115 V CP ST4 OLD | - | - | - | X | X | X | - |
| MLT 730-115 V ST4 OLD | - | - | - | X | X | X | - |
| MLT 733-115 LSU ST4 OLD | - | - | - | - | - | X | X |
| MLT 733-115 ST4 OLD | - | - | - | - | - | X | X |
| MLT 737-130 PS+ ST4 OLD | - | - | - | - | - | X | X |
| MLT 741-140 V+ ST4 OLD | - | - | - | - | - | X | X |
| MLT 840-145 PS+ OLD | - | - | - | - | - | X | X |
| MLT 845-100 H OLD | - | - | - | - | - | X | X |
| MLT 845-120 OLD | - | - | - | - | - | X | X |
| MLT 940-140 V+ ST4 OLD | - | - | - | - | - | X | X |
| MLT 1040-145 PS+ L OLD | - | - | - | - | - | X | X |
| MLT-X 737-130 PS+ OLD | - | - | - | - | - | X | X |
| MLT-X 737-130 PS+ (S2) OLD | - | - | - | - | - | X | X |
| MLT-X 741-140 V+ S1 OLD | - | - | - | - | - | X | X |
| MLT-X 840-140 PS+ OLD | - | - | - | - | - | X | X |
| MLT-X 845-120 OLD | - | - | - | - | - | X | X |
| MLT-X 845-120 H OLD | - | - | - | - | - | X | X |
| MLT-X 1040-140 PS+ L OLD | - | - | - | - | - | X | X |

| TABLEAU DES SYMBOLES | | | | | |
|----------------------|-------------------------------|--|-------------------------------------|--|--|
| | Aucune prédisposition requise | | Ligne hydraulique en tête de flèche | | Retour hydraulique au réservoir |
| | Prédisposition électrique | | Prédisposition nacelle | | Prédisposition pinces à pneus, pinces à vérins |

Godet multifonctions agricole - WE - Schémas d'encombrement





Siège Social

B.P. 249 - 430 rue de l'Aubinière
44150 Ancenis Cedex - France

Tel: +33 (0)2 40 09 10 11 - Fax: +33 (0)2 40 09 10 97

www.manitou.com



Cette publication présente le descriptif des versions et possibilités de configuration des produits Manitou qui peuvent différer en équipement. Les équipements présentés dans cette brochure peuvent être de série, en option, ou non disponibles suivant les versions. Manitou se réserve le droit, à tout moment et sans préavis, de modifier les spécifications décrites et représentées. Les spécifications portées n'engagent pas le constructeur. Pour plus de détails, contactez votre concessionnaire Manitou. Document non contractuel. Présentation des produits non contractuelle. Liste des spécifications non exhaustive. Les logos ainsi que l'identité visuelle de l'entreprise sont la propriété de Manitou et ne peuvent être utilisés sans autorisation. Tous droits réservés. Les photos et schémas contenus dans la présente brochure ne sont fournis qu'à des fins de consultation et à titre indicatif.

Manitou BF SA - Société anonyme à conseil d'administration - Capital social : 39 668 399 euros - 857 802 508 RCS Nantes