

Technische fiche :

PELICAANBAK (MET GELASTE TANDEN)



Voordelen voor de klant

- Robuust en veelzijdig bak bijzonder geschikt voor melkveebedrijven en andere landbouwtoepassingen.
- Volledige opening >90° en krachtige klauw om langs muurranden te kunnen werken.
- Perfect om losse mest, silage,... te verhandelen.
- Onmisbaar werktuig voor veeteeltbedrijven.





Technische kenmerken

- Gelaste WE-tanden.
- Verhandeling van materialen met een dichtheid $\leq 1000 \text{ kg/m}^3 / 62 \text{ lb/ft}^3$.
- Afneembare zijwanden, anti-morsbescherming en standaard uitgerust met vastgebouwde slijtstuk uit 500 HB .
- Versterkte constructie (basis, mes en grijper).
- Beschermd cilinders, alle assen met een "construction"afwerking.

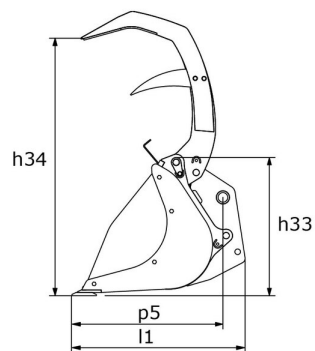
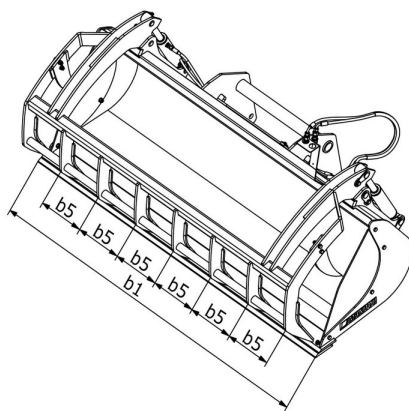
Technische kenmerken		BG 1500 / 600 WE	BG 1500 / 850 WE	BG 1850 / 1050 DA WE50 DA WE	BG 2100 / 1200 WE	BG 2300 / 1350 WE	BG 2450 / 1400 WE	BG 2450 / 1700 WE
Afstand tot zwaartepunt (mm)		357	440	450	412	413	418	1021
Hoedanigheid								
Capaciteit (kg)		550	850	1059	1200	1335	1426	1695
Capaciteit van de koepel (l)		550	850	1059	1200	1335	1426	1695
Slagcapaciteit (l)		340	521	650	740	813	868	1150
Gewicht								
Gewicht (kg)		382	580	696	745	785	813	895
Gewicht en afmetingen								
Totale lengte (mm)	l1	1142	1263	1288	1280	1280	1280	1377
Breedte (mm)		1500	1500	1850	2100	2300	2450	2450
Gesloten grijphoogte (mm)	h33	798	1039	1033	1032	1031	1033	1124
Geopende grijphoogte (mm)	h34	1450	1777	1776	1776	1776	1776	1979
Operationele parameters								
Machine-apparatuur								
Tanden		6	6	7	8	8	8	9
Minimum spreiding vorken (mm)	b5	278	280	285	280	309	330	289
Maximum spreiding vorken (mm)	b5	280	280	285	280	309	330	289
Andere gegevens inzake hulpstukken								
Slijtplaat met bouten (LDR)		Standaard	Standaard	Standaard	Standaard	Standaard	Standaard	Standaard
Hardheid slijtplaat		500	500	500	500	500	500	500

Machine compatibiliteit	BG 1500 / 600 WE	BG 1500 / 850 WE	BG 1850 / 1050 DA WE50 DA WE	BG 2100 / 1200 WE	BG 2300 / 1350 WE	BG 2450 / 1400 WE	BG 2450 / 1700 WE
Referentienummer	-	52651959	52647326	52647328	52647330	52647332	52549720
Referentievorkenbord schranklader	-	52651960	-	-	-	-	-
All-Tach®	52736705	-	-	-	-	-	-
4 point Camiage	52742062	-	-	-	-	-	-
Euro Camiage	52742063	-	-	-	-	-	-
AL530	X	-	-	-	-	-	-
ALT950	-	-	-	-	X	X	X
GCT 3-14	X	-	-	-	-	-	-
GCT 3-14	X	-	-	-	-	-	-
GCT 3-14 +	X	-	-	-	-	-	-
GCT 3-14+	X	-	-	-	-	-	-
MLA 5-50 H	X	-	-	-	-	-	-
MLA-T 533-145 V+ - ST5	-	-	-	-	X	X	X
MLT 420-60 H	-	X	-	-	-	-	-
MLT 625-75 H	-	-	X	-	-	-	-
MLT 630-115	-	-	-	X	X	X	-
MLT 630-115 V	-	-	-	X	X	X	-
MLT 630-115 V CP	-	-	-	X	X	X	-
MLT 635-130 PS+	-	-	-	-	-	X	X
MLT 635-140 V+	-	-	-	-	-	X	X
MLT 730-115 V	-	-	-	X	X	X	-
MLT 730-115 V CP	-	-	-	X	X	X	-
MLT 733-115 LSU	-	-	-	-	-	X	X
MLT 737-130 PS+	-	-	-	-	-	X	X
MLT 841-145 PS+	-	-	-	-	-	X	X
MLT 850-145 V+	-	-	-	-	-	-	X
MLT 937-115	-	-	-	-	-	X	X
MLT 940-140 V+	-	-	-	-	-	X	X
MLT 1041-145 PS+L	-	-	-	-	-	X	X
MLFX 625-75 H	-	-	X	-	-	-	-
MLFX 732	-	-	-	-	-	X	-
MLFX 735 T LSU	-	-	-	-	-	X	X
MLFX 737-130 PS+	-	-	-	-	-	X	X
MLFX 741 T LSU	-	-	-	-	-	X	X
MLFX 841 - 145 PS+	-	-	-	-	-	X	X
MLFX 850-145 V+	-	-	-	-	-	-	X
MLFX 1041-145 PS+L	-	-	-	-	-	X	X
ULM 412 H	X	-	-	-	-	-	-
ULM 412 H	X	-	-	-	-	-	-
ULM 415 H	X	-	-	-	-	-	-
ULM 415 H	X	-	-	-	-	-	-
MLT 630-105 ST4 OLD	-	-	-	X	X	X	-
MLT 630-105 V CP ST4 OLD	-	-	-	X	X	X	-
MLT 630-105 V ST4 OLD	-	-	-	X	X	X	-
MLT 635-130 PS+ ST4 OLD	-	-	-	-	-	X	X
MLT 635-140 V+ ST4 OLD	-	-	-	-	-	X	X
MLT 730-115 V CP ST4 OLD	-	-	-	X	X	X	-
MLT 730-115 V ST4 OLD	-	-	-	X	X	X	-
MLT 733-115 OLD	-	-	-	-	-	X	X
MLT 733-115 LSU ST4 OLD	-	-	-	-	-	X	X
MLT 733-115 ST4 OLD	-	-	-	-	-	X	X
MLT 737-130 PS+ ST4 OLD	-	-	-	-	-	X	X
MLT 741-140 V+ ST4 OLD	-	-	-	-	-	X	X
MLT 840-145 PS+ OLD	-	-	-	-	-	X	X
MLT 845-100 H OLD	-	-	-	-	-	X	X
MLT 845-120 OLD	-	-	-	-	-	X	X

Machine compatibiliteit	BG 1500 / 600 WE	BG 1500 / 850 WE	BG 1850 / 1050 DA WE50 DA WE	BG 2100 / 1200 WE	BG 2300 / 1350 WE	BG 2450 / 1400 WE	BG 2450 / 1700 WE
MLT 940-140 V+ ST4 OLD	-	-	-	-	-	X	X
MLT 1040-145 PS+ L OLD	-	-	-	-	-	X	X
MLT-X 737-130 PS+ OLD	-	-	-	-	-	X	X
MLT-X 741-140 V+ S1 OLD	-	-	-	-	-	X	X
MLT-X 840-140 PS+ OLD	-	-	-	-	-	X	X
MLT-X 845-120 OLD	-	-	-	-	-	X	X
MLT-X 845-120 H OLD	-	-	-	-	-	X	X
MLT-X 1040-140 PS+ L OLD	-	-	-	-	-	X	X

TABEL VAN SYMBOLEN					
	Geen aanleg vereist		Hydraulische leiding		Hydraulische retour naar tank
	Elektrische voorbereiding		Voorpositionering platform		Voorpositionering bandenlichter, cilinderlichter

Pelicaanbak (met gelaste tanden) - Tekening met afmetingen





 **MANITOU**
HANDLING YOUR WORLD

Hoofdkantoor

B.P. 249 - 430 rue de l'Aubinière

44150 Ancenis Cedex - Frankrijk

Tel.: 00 33 (0)2 40 09 10 11 - Fax: 00 33 (0)2 40 09 10 97

www.manitou.com



Deze brochure beschrijft versies en configuratie-opties voor Manitou-producten die met verschillende apparatuur kunnen worden uitgerust. De uitrusting die in deze brochure wordt beschreven, kan standaard, optioneel of niet leverbaar zijn, afhankelijk van de uitvoering. Manitou behoudt zich het recht voor om de weergegeven en beschreven specificaties op elk moment en zonder kennisgeving vooraf te wijzigen. De fabrikant is niet aansprakelijk voor de gegeven specificaties. Neem voor meer informatie contact op met uw Manitou-dealer. Niet-contractueel document. De productbeschrijvingen kunnen afwijken van de werkelijke producten. De lijst met specificaties is niet allesomvattend. De logo's en visuele identiteit van het bedrijf zijn eigendom van Manitou en mogen niet zonder toestemming worden gebruikt. Alle rechten voorbehouden. De foto's en diagrammen in deze brochure zijn uitsluitend bedoeld voor raadpleging en informatie.

MANITOU BF SA - Naamloze vennootschap met raad van bestuur - Aandeelkapitaal: 39.668.399 euro - 857 802 508 RCS Nantes