

Ficha técnica :

# CACAMBA AGRICOLA MULTIUSOS COM GARRA - WE



## Benefícios para o cliente

- Caçamba robusta e versátil adequado para uso diário e diferentes aplicações AG.
- Abertura completa > 90° e mandíbula poderosa permitem trabalhar nivelado com as paredes.
- Perfeito para manuseio estrume úmido, silagem...
- Ferramenta indispensável para a fazenda de gado.







## Características técnicas

- Dentes soldados -MS.
- Manuseio de materiais com densidade  $\leq 1000 \text{ kg / m}^3$ .
- Laterais desmontáveis, proteção contra derramamento e ponta de ponta parafusada 500 HB padrão.
- Construção reforçada (base, lâmina e garra).
- Cilindros nitritizados, todos os pinos com montagem de "tipo construção".

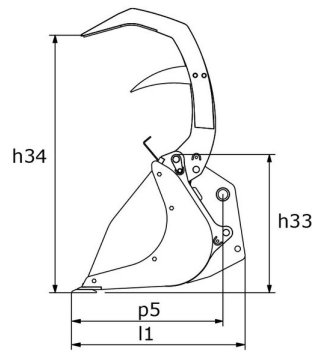
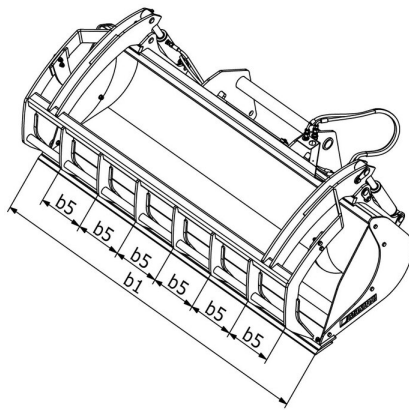
Technical characteristics		BG 1500 / 600 WE	BG 1500 / 850 WE	BG 1850 / 1050 DA WE	BG 2100 / 1200 WE	BG 2300 / 1350 WE	BG 2450 / 1400 WE	BG 2450 / 1700 WE
Distância do centro de gravidade (mm)		357	440	450	412	413	418	1021
<b>Capacities</b>								
Capacidade (kg)		550	850	1059	1200	1335	1426	1695
Capacidade da cúpula (l)		550	850	1059	1200	1335	1426	1695
Capacidade nivelado (l)		340	521	650	740	813	868	1150
<b>Weight</b>								
Peso (kg)		382	580	696	745	785	813	895
<b>Weight and dimensions</b>								
Comprimento total (mm)	l1	1142	1263	1288	1280	1280	1280	1377
Largura (mm)		1500	1500	1850	2100	2300	2450	2450
Altura garra fechada (mm)	h33	798	1039	1033	1032	1031	1033	1124
Altura garra aberta (mm)	h34	1450	1777	1776	1776	1776	1776	1979
<b>Working Parameters</b>								
Equipamento da máquina								
Dentes		6	6	7	8	8	8	9
Afastamento mínimo do garfo (mm)	b5	278	280	285	280	309	330	289
Afastamento máximo do garfo (mm)	b5	280	280	285	280	309	330	289
<b>Other Data for Attachments</b>								
Lâmina de desgaste aparafusada (LDR)		Standard	Standard	Standard	Standard	Standard	Standard	Standard
Dureza da lâmina de desgaste		500	500	500	500	500	500	500

Máquina de compatibilidades	BG 1500 / 600 WE	BG 1500 / 850 WE	BG 1850 / 1050 DA WE	BG 2100 / 1200 WE	BG 2300 / 1350 WE	BG 2450 / 1400 WE	BG 2450 / 1700 WE
Número de referência	-	52651959	52647326	52647328	52647330	52647332	52549720
Referência quadro minicaregadora	-	52651960	-	-	-	-	-
All-Tach®	52736705	-	-	-	-	-	-
Engate de 4 pontos	52742062	-	-	-	-	-	-
Engate do tipo Euro	52742063	-	-	-	-	-	-
AL530	X	-	-	-	-	-	-
ALT950	-	-	-	-	X	X	X
GCT 3-14	X	-	-	-	-	-	-
GCT 3-14	X	-	-	-	-	-	-
GCT 3-14 +	X	-	-	-	-	-	-
GCT 3-14+	X	-	-	-	-	-	-
MLA 5-50 H	X	-	-	-	-	-	-
MLA-T 533-145 V+ - ST5	-	-	-	-	X	X	X
MLT 420-60 H	-	X	-	-	-	-	-
MLT 625-75 H	-	-	X	-	-	-	-
MLT 630-115	-	-	-	X	X	X	-
MLT 630-115 V	-	-	-	X	X	X	-
MLT 630-115 V CP	-	-	-	X	X	X	-
MLT 635-130 PS+	-	-	-	-	-	X	X
MLT 635-140 V+	-	-	-	-	-	X	X
MLT 730-115 V	-	-	-	X	X	X	-
MLT 730-115 V CP	-	-	-	X	X	X	-
MLT 733-115 LSU	-	-	-	-	-	X	X
MLT 737-130 PS+	-	-	-	-	-	X	X
MLT 841-145 PS+	-	-	-	-	-	X	X
MLT 850-145 V+	-	-	-	-	-	-	X
MLT 940-140 V+	-	-	-	-	-	X	X
MLT 1041-145 PS+L	-	-	-	-	-	X	X
MLFX 625-75 H	-	-	X	-	-	-	-
MLFX 732	-	-	-	-	-	X	-
MLFX 735 T LSU	-	-	-	-	-	X	X
MLFX 737-130 PS+	-	-	-	-	-	X	X
MLFX 741 T LSU	-	-	-	-	-	X	X
MLFX 841 - 145 PS+	-	-	-	-	-	X	X
MLFX 850-145 V+	-	-	-	-	-	-	X
MLFX 1041-145 PS+L	-	-	-	-	-	X	X
ULM 412 H	X	-	-	-	-	-	-
ULM 412 H	X	-	-	-	-	-	-
ULM 415 H	X	-	-	-	-	-	-
ULM 415 H	X	-	-	-	-	-	-
MLT 630-105 ST4 <b>OLD</b>	-	-	-	X	X	X	-
MLT 630-105 V CP ST4 <b>OLD</b>	-	-	-	X	X	X	-
MLT 630-105 V ST4 <b>OLD</b>	-	-	-	X	X	X	-
MLT 635-130 PS+ ST4 <b>OLD</b>	-	-	-	-	-	X	X
MLT 635-140 V+ ST4 <b>OLD</b>	-	-	-	-	-	X	X
MLT 730-115 V CP ST4 <b>OLD</b>	-	-	-	X	X	X	-
MLT 730-115 V ST4 <b>OLD</b>	-	-	-	X	X	X	-
MLT 733-115 <b>OLD</b>	-	-	-	-	-	X	X
MLT 733-115 LSU ST4 <b>OLD</b>	-	-	-	-	-	X	X
MLT 733-115 ST4 <b>OLD</b>	-	-	-	-	-	X	X
MLT 737-130 PS+ ST4 <b>OLD</b>	-	-	-	-	-	X	X
MLT 741-140 V+ ST4 <b>OLD</b>	-	-	-	-	-	X	X
MLT 840-145 PS+ <b>OLD</b>	-	-	-	-	-	X	X
MLT 845-100 H <b>OLD</b>	-	-	-	-	-	X	X
MLT 845-120 <b>OLD</b>	-	-	-	-	-	X	X
MLT 940-140 V+ ST4 <b>OLD</b>	-	-	-	-	-	X	X
MLT 1040-145 PS+ L <b>OLD</b>	-	-	-	-	-	X	X

Máquina de compatibilidades	BG 1500 / 600 WE	BG 1500 / 850 WE	BG 1850 / 1050 DA WE	BG 2100 / 1200 WE	BG 2300 / 1350 WE	BG 2450 / 1400 WE	BG 2450 / 1700 WE
MLT-X 737-130 PS+ <b>OLD</b>	-	-	-	-	-	X	X
MLT-X 741-140 V+ S1 <b>OLD</b>	-	-	-	-	-	X	X
MLT-X 840-140 PS+ <b>OLD</b>	-	-	-	-	-	X	X
MLT-X 845-120 <b>OLD</b>	-	-	-	-	-	X	X
MLT-X 845-120 H <b>OLD</b>	-	-	-	-	-	X	X
MLT-X 1040-140 PS+ L <b>OLD</b>	-	-	-	-	-	X	X

TABELA DE SÍMBOLOS					
	Não é necessária predisposição		Linha hidráulica		Retomo hidráulico ao reservatório
	Predisposição eléctrica		Predisposição da plataforma		Predisposição manipulador de pneus, do manipulador de cilindros

### Caçamba agrícola multiusos com garra - WE - Esquemas dimensionais





# **MANITOU** HANDLING YOUR WORLD

## Sede Central

B.P. 249 - 430 rue de l'Aubinière

44150 Ancenis Cedex - France

Tél. : 00 33 (0)2 40 09 10 11 - Fax : 00 33 (0)2 40 09 10 97

[www.manitou.com](http://www.manitou.com)



Esta publicação apresenta uma descrição das versões e possibilidades de configuração dos produtos Manitou que podem possuir equipamentos diferentes. Os equipamentos apresentados nesta brochura podem ser de série, opcionais ou não estarem disponíveis consoante as versões. A Manitou reserva-se o direito de modificar, em qualquer momento e sem pré-aviso, as especificações descritas e representadas. As especificações referidas não comprometem o fabricante. Para mais informações, contacte o seu concessionário Manitou. Documento não contratual. A apresentação e as imagens dos produtos não são contratuais. Os logótipos, assim como a identidade visual da empresa, são propriedade da Manitou e não podem ser utilizados sem autorização. Todos os direitos reservados. As fotografias e os esquemas contidos na presente brochura só são fornecidos para fins de consulta e a título indicativo.

Manitou BF SA - Sociedade anónima com conselho de administração - Capital social: 39 668 399 Euros - 857 802 508 RCS Nantes