

Технический паспорт ТЕХНИЧЕСКОЕ ОПИСАНИЕ :

# МНОГОФУНКЦИОНАЛЬНЫЙ СЕЛЬСКОХОЗЯЙСТВЕННЫЙ КОВШ С ЗАХВАТОМ - WE



## Технические характеристики

- Сварные зубья – MS.
- Работа с материалами плотностью до 1000 кг/м<sup>3</sup>.
- Съемные боковые стороны, защита от просыпания и сменная режущая кромка 500 НВ с болтовым креплением в стандартной комплектации.
- Усиленная конструкция (основание, лезвие и захват).
- Цилиндры с нитритным покрытием, все штифты с креплением «строительного типа».

## Потребительские преимущества

- Прочный и универсальный ковш, подходящий для использования в молочном производстве и других направлениях сельского хозяйства.
- Полное раскрытие ковша >90° и мощный захват позволяют работать вплотную к стене.
- Идеально подходит для работ с жидким навозом, силосом и т. д.
- Незаменимое оборудование для животноводческой фермы.

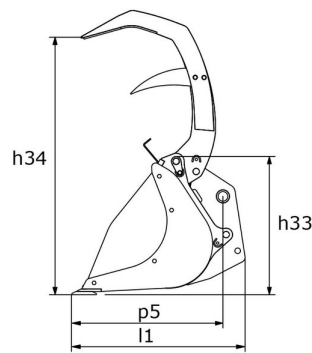
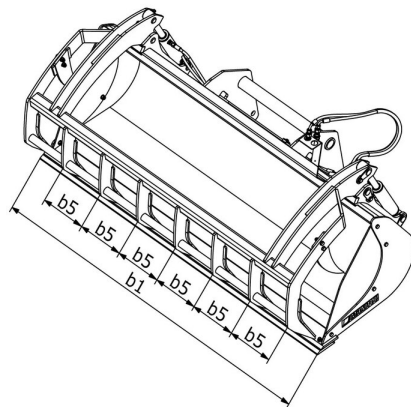
Технические характеристики		BG 1500 / 600 WE	BG 1500 / 850 WE	BG 1850 / 1050 DA WE	BG 2100 / 1200 MY	BG 2300 / 1350 MY	BG 2450 / 1400 MY	BG 2450 / 1700 MY
Расстояние от центра тяжести (mm)		357	440	450	412	413	418	1021
<b>Грузоподъемность</b>								
Грузоподъемность (kg)		550	850	1059	1200	1335	1426	1695
Вместимость купола (l)		550	850	1059	1200	1335	1426	1695
Погрузочная ёмкость (l)		340	521	650	740	813	868	1150
<b>Вес</b>								
Общий вес (kg)		382	580	696	745	785	813	895
<b>Вес и размеры</b>								
Общая длина (mm)	l1	1142	1263	1288	1280	1280	1280	1377
Ширина (mm)		1500	1500	1850	2100	2300	2450	2450
Высота с закрытым ковшом (mm)	h33	798	1039	1033	1032	1031	1033	1124
Высота с открытым ковшом (mm)	h34	1281	1596	1596	1596	1596	1596	1804
<b>Рабочие характеристики</b>								
Оборудование машины								
Зубья		6	6	7	8	8	8	9
Минимальное расстояние между вилами (mm)	b5	278	280	285	280	309	330	289
Максимальное расстояние между вилами (mm)	b5	280	280	285	280	309	330	289
<b>Другие данные по навесному оборудованию</b>								
Износостойкая накладка на болтовом соединении (LDR)		Стандарт	Стандарт	Стандарт	Стандарт	Стандарт	Стандарт	Стандарт
Твердость износостойкой пластины		500	500	500	500	500	500	500

Совместимость с машинами	BG 1500 / 600 WE	BG 1500 / 850 WE	BG 1850 / 1050 DA WE	BG 2100 / 1200 MY	BG 2300 / 1350 MY	BG 2450 / 1400 MY	BG 2450 / 1700 MY
Артикул	-	52651959	52647326	52647328	52647330	52647332	52549720
Артикул каретки мини-погрузчика	-	52651960	-	-	-	-	-
Каретка All-Tach®	52736705	-	-	-	-	-	-
4-х точечное крепление навесного оборудования	52742062	-	-	-	-	-	-
Евро каретка	52742063	-	-	-	-	-	-
AL530	X	-	-	-	-	-	-
ALT950	-	-	-	-	X	X	X
GCT 3-14	X	-	-	-	-	-	-
GCT 3-14	X	-	-	-	-	-	-
GCT 3-14+	X	-	-	-	-	-	-
GCT 3-14 +	X	-	-	-	-	-	-
MLA 5-50 H	X	-	-	-	-	-	-
MLA-T 533-145 V+ - ST5	-	-	-	-	X	X	X
MLT 420-60 H	-	X	-	-	-	-	-
MLT 625-75 H	-	-	X	-	-	-	-
MLT 625 e	-	-	X	-	-	-	-
MLT 630-115 (S1)	-	-	-	X	X	X	-
MLT 630-115 (S2)	-	-	-	X	X	X	-
MLT 630-115 V (S1)	-	-	-	X	X	X	-
MLT 630-115 V (S2)	-	-	-	X	X	X	-
MLT 630-115 V CP (S1)	-	-	-	X	X	X	-
MLT 630-115 V CP (S2)	-	-	-	X	X	X	-
MLT 635-130 PS+ (S1)	-	-	-	-	-	X	X
MLT 635-130 PS+ (S2)	-	-	-	-	-	X	X
MLT 635-140 V+ (S1)	-	-	-	-	-	X	X
MLT 635-140 V+ (S2)	-	-	-	-	-	X	X
MLT 730-115 V (S1)	-	-	-	X	X	X	-
MLT 730-115 V (S2)	-	-	-	X	X	X	-
MLT 730-115 V CP (S1)	-	-	-	X	X	X	-
MLT 730-115 V CP (S2)	-	-	-	X	X	X	-
MLT 733-115	-	-	-	-	-	X	X
MLT 733-115 (S2)	-	-	-	-	-	X	X
MLT 733-115 LSU (S1)	-	-	-	-	-	X	X
MLT 737-130 PS+ (S1)	-	-	-	-	-	X	X
MLT 738-130 PS+ (S1)	-	-	-	-	-	X	X
MLT 742-130 PS+ (S1)	-	-	-	-	-	X	X
MLT 742-140 V+ (S1)	-	-	-	-	-	X	X
MLT 841-145 PS+	-	-	-	-	-	X	X
MLT 850-145 V+	-	-	-	-	-	-	X
MLT 937-115 (S1)	-	-	-	-	-	X	X
MLT 940-140 V+ (S1)	-	-	-	-	-	X	X
MLT 940-140 V+ (S2)	-	-	-	-	-	X	X
MLT 1041-145 PS+L	-	-	-	-	-	X	X
MLFX 625-75 H	-	-	X	-	-	-	-
MLFX 732	-	-	-	-	-	X	-
MLFX 735 T LSU	-	-	-	-	-	X	X
MLFX 738-130 PS+ (S1)	-	-	-	-	-	X	X
MLFX 741 T LSU	-	-	-	-	-	X	X
MLFX 841 - 145 PS+	-	-	-	-	-	X	X
MLFX 850-145 V+	-	-	-	-	-	-	X
MLFX 1041-145 PS+L	-	-	-	-	-	X	X
ULM 412 H	X	-	-	-	-	-	-
ULM 412 H	X	-	-	-	-	-	-

Совместимость с машинами	BG 1500 / 600 WE	BG 1500 / 850 WE	BG 1850 / 1050 DA WE	BG 2100 / 1200 MY	BG 2300 / 1350 MY	BG 2450 / 1400 MY	BG 2450 / 1700 MY
ULM 415 H	X	-	-	-	-	-	-
ULM 415 H	X	-	-	-	-	-	-
MLT 630-105 ST4 OLD	-	-	-	X	X	X	-
MLT 630-105 V CP ST4 OLD	-	-	-	X	X	X	-
MLT 630-105 V ST4 OLD	-	-	-	X	X	X	-
MLT 635-130 PS+ ST4 OLD	-	-	-	-	-	X	X
MLT 635-140 V+ ST4 OLD	-	-	-	-	-	X	X
MLT 730-115 V CP ST4 OLD	-	-	-	X	X	X	-
MLT 730-115 V ST4 OLD	-	-	-	X	X	X	-
MLT 733-115 LSU ST4 OLD	-	-	-	-	-	X	X
MLT 733-115 ST4 OLD	-	-	-	-	-	X	X
MLT 737-130 PS+ ST4 OLD	-	-	-	-	-	X	X
MLT 741-140 V+ ST4 OLD	-	-	-	-	-	X	X
MLT 840-145 PS+ OLD	-	-	-	-	-	X	X
MLT 845-100 H OLD	-	-	-	-	-	X	X
MLT 845-120 OLD	-	-	-	-	-	X	X
MLT 940-140 V+ ST4 OLD	-	-	-	-	-	X	X
MLT 1040-145 PS+ L OLD	-	-	-	-	-	X	X
MLT-X 737-130 PS+ OLD	-	-	-	-	-	X	X
MLT-X 737-130 PS+ (S2) OLD	-	-	-	-	-	X	X
MLT-X 741-140 V+ S1 OLD	-	-	-	-	-	X	X
MLT-X 840-140 PS+ OLD	-	-	-	-	-	X	X
MLT-X 845-120 OLD	-	-	-	-	-	X	X
MLT-X 845-120 H OLD	-	-	-	-	-	X	X
MLT-X 1040-140 PS+ L OLD	-	-	-	-	-	X	X

ТАБЛИЦА СИМВОЛОВ					
	Не требуется предрасположенность		Гидравлическая линия		Гидравлическое возвращение в бак
	Электрическая предрасположенность		Предрасположение платформы		Предрасположение манипулятора шин, манипулятора цилиндров

### Многофункциональный сельскохозяйственный ковш с захватом - WE - габаритный чертеж





**Головной офис**

В.Р. 249 - 430 rue de l'Aubinière

44150 Ancenis Cedex - France (Франция)

Телефон: 00 33 (0)2 40 09 10 11 - Факс: 00 33 (0)2 40 09 10 97

[www.manitou.com](http://www.manitou.com)



В данной брошюре описываются версии конфигурации и опции продуктов Manitou, которые могут отличаться в зависимости от оборудования. Описанное в данной брошюре оборудование может, в зависимости от версии, быть стандартным, опциональным или недоступным. Компания Manitou оставляет за собой право в любое время изменять приведенные и описанные характеристики без предварительного уведомления. Указанные технические характеристики не являются обязательными для производителя. Для получения дополнительной информации обратитесь к своему дилеру Manitou. Этот документ не имеет обязывающего, договорного характера. Описание продукции не имеет обязывающего, договорного характера. Список технических характеристик не является исчерпывающим. Логотипы и средства визуальной идентификации являются собственностью Manitou, их несанкционированное использование запрещено. Все права защищены. Фотографии и схемы в этой брошюре предоставлены только для ознакомления и в качестве справочной информации.

Manitou BF SA – Компания с ограниченной ответственностью и советом директоров – Акционерный капитал: 39 668 399 евро – Номер 857 802 508 в Реестре коммерсантов и предприятий Нанта