

Technisches Datenblatt :

BALLENGREIFER-CLASSIC-



Kundenvorteile

- Einfache Anwendung und effiziente Befestigung.
- Greift gleichzeitig 1 Rundballen oder 2 Quaderballen.
- Gebogene, geschmiedete Zinken die ein präzises und sauberes Eindringen in das Material ermöglichen.
- Optional: 2 untere Zähne (680 mm / 27 in, Ø 35 mm / 1 in), die eine perfekte Stabilität bei der Handhabung von Quaderballen gewährleisten.

Technische Merkmale




- 2x4 oder 2x3 Zähne.
- Synchronisiertes Schließen.
- Hervorragende Hubkraft von 1000 kg / 2205 lb oder 1200 kg / 2646 lb bei 800 mm / 31 lb.
- Hält 1 Rundballen Ø 1,8 m / 6 ft max. für den 2x4 und Ø 1,5 m / 5 ft bis 2 m / 7 ft für den 2x3.
- Hält 2 Quaderballen von max. 0,8 m / 3 ft Höhe pro Ballen.

[Das 3D-Foto oben auf dieser Seite ist Referenz CLBR 2x3 - 52001013].

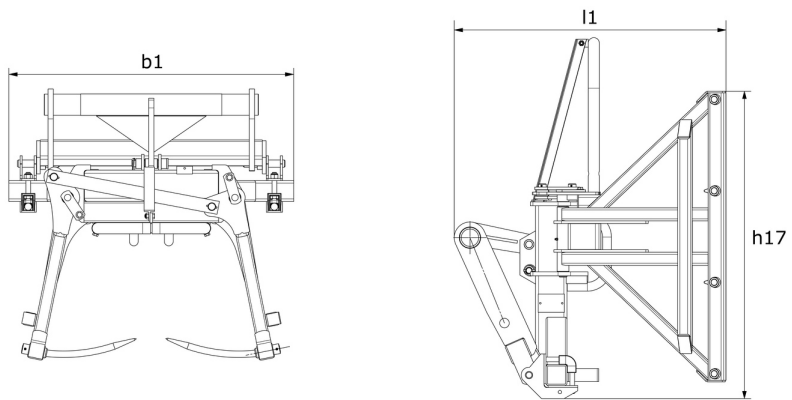
Kapazität		CLBR 2x3	PBG 2x4
Tragfähigkeit (kg)		1200	1800
Gewicht			
Gewicht (kg)		235	235
Gewicht und Reifengröße			
Gesamthöhe (mm)		h17 1382	1381
Gesamtlänge (mm)		l1 1082	1031
Gabeln Länge (mm)		l 335	335
Breite (mm)		1090	1090
Arm Länge (mm)		700	600
Arbeitsparameter			
Maschinenausrüstung			
Zinken / Finger		2 / 3	2 / 4
Öffnung Minimum (mm)		186	112
Öffnung Maximum (mm)		1960	1770
Gabelreichweite Minimum (mm)		b5 335	350

Maschinenkompatibilitäten	CLBR 2x3	PBG 2x4
Teile-Nummer	52001013	757612
ALT950	X	X
MLA-T 533-145 V+ - ST5	X	X
MLT 420-60 H	X	X
MLT 625-75 H	X	X
MLT 630-115	X	X
MLT 630-115 V	X	X
MLT 630-115 V CP	X	X
MLT 635-130 PS+	X	X
MLT 635-140 V+	X	X
MLT 730-115 V	X	X
MLT 730-115 V CP	X	X
MLT 733-115 LSU	X	X
MLT 737-130 PS+	X	X
MLT 741-130 PS+	X	X
MLT 741-140 V+	X	X
MLT 841-145 PS+	X	X
MLT 850-145 V+	X	X
MLT 940-140 V+	X	X
MLT 961-160 V+ L	X	X
MLT 1041-145 PS+L	X	X
MLFX 625-75 H	X	X
MLFX 732	X	X
MLFX 735 T LSU	X	X
MLFX 737-130 PS+	X	X
MLFX 741 T LSU	X	X
MLFX 841 - 145 PS+	X	X
MLFX 850-145 V+	X	X
MLFX 961-160 V+ L	X	X
MLFX 1041-145 PS+L	X	X
MLT 630-105 ST4 OLD	X	X
MLT 630-105 V CP ST4 OLD	X	X
MLT 630-105 V ST4 OLD	X	X
MLT 635-130 PS+ ST4 OLD	X	X
MLT 635-140 V+ ST4 OLD	X	X
MLT 730-115 V CP ST4 OLD	X	X
MLT 730-115 V ST4 OLD	X	X
MLT 733-115 OLD	X	X
MLT 733-115 LSU ST4 OLD	X	X
MLT 733-115 ST4 OLD	X	X
MLT 737-130 PS+ ST4 OLD	X	X
MLT 741-140 V+ ST4 OLD	X	X
MLT 840-145 PS+ OLD	X	X
MLT 845-100 H OLD	X	X
MLT 845-120 OLD	X	X
MLT 940-140 V+ ST4 OLD	X	X
MLT 961-145 V+ L OLD	X	X
MLT 1040-145 PS+ L OLD	X	X
MLFX 737-130 PS+ OLD	X	X
MLFX 741-140 V+ S1 OLD	X	X
MLFX 840-140 PS+ OLD	X	X
MLFX 845-120 OLD	X	X
MLFX 845-120 H OLD	X	X
MLFX 961-145 V+ L OLD	X	X
MLFX 1040-140 PS+ L OLD	X	X

TABELLE DER SYMBOLE					
	Keine Vorbereitung erforderlich		Hydraulikleitung		Rückführung zum Hydrauliköltank

	<p>Elektrischer Anschluss</p>		<p>Arbeitsbühnen-Vorbereitung</p>		<p>Vorbereitung für Reifenklammer, Zylinderklammer</p>
--	-------------------------------	--	-----------------------------------	--	--

Ballengreifer -Classic- - Maßzeichnung





 **MANITOU**
HANDLING YOUR WORLD

Hauptsitz

B.P. 249 - 430 rue de l'Aubinière

44150 Ancenis Cedex - France

Tel: +33 (0)2 40 09 10 11 - Fax: +33 (0)2 40 09 10 97

www.manitou.com



Diese Publikation enthält eine Beschreibung der Konfigurationsvarianten und Optionen für Manitou-Produkte, die je nach Ausstattung unterschiedlich sein können. Die in dieser Broschüre vorgestellten Ausstattungen können Teil einer Serie, als Option erhältlich oder je nach Ausführung nicht verfügbar sein. Manitou behält sich das Recht vor, die beschriebenen und dargestellten Spezifikationen jederzeit und ohne Vorankündigung zu ändern. Die angegebenen Spezifikationen sind für den Hersteller nicht bindend. Für weitere Einzelheiten wenden Sie sich bitte an Ihren Manitou-Händler. Es handelt sich nicht um ein vertraglich bindendes Dokument. Die Darstellung der Produkte ist vertraglich nicht bindend. Die Liste der Spezifikationen ist nicht vollständig. Die Logos sowie die visuelle Identität des Unternehmens sind Eigentum von Manitou und dürfen nicht ohne Genehmigung verwendet werden. Alle Rechte vorbehalten. Die in dieser Broschüre enthaltenen Fotos und Diagramme werden nur zu Anschauungs- und Informationszwecken zur Verfügung gestellt.

MANITOU BF SA - Gesellschaft mit beschränkter Haftung mit Verwaltungsrat - Aktienkapital: 39 668 399 Euro - 857 802 508 RCS Nantes