

Fiche technique :

# PINCE A BALLE CLASSIQUE



## Bénéfices client

- Accessoire simple d'utilisation et efficace.
- Manipulation d'une balle ronde ou jusqu'à 2 balles rectangulaires.
- Dents arrondies en fer forgé offrant une pénétration précise et propre dans la matière.
- En option : porte dent baïonnette 2 dents (680 mm / 27 in, Ø 35) garantissant une excellente stabilité durant la manipulation de balles rectangulaires.

## Caractéristiques techniques




- Dents 2x3 ou 2x4.
- Fermeture synchronisée.
- Excellente capacité de levage de 1000 kg / 2205 lb ou 1200 kg / 2646 lb à 800 mm / 31 lb.
- Manipule 1 balle ronde avec un Ø de 1,8 m / 6 ft maximum pour 2x4 et Ø 1,5 m / 5 ft à 2 m / 7 ft pour 2x3.
- Manipule 2 balles rectangulaires de hauteur maximum de 0,8 m / 3 ft chacune.

[La photo 3D en haut de cette page est la référence CLBR 2x3 - 52001013].

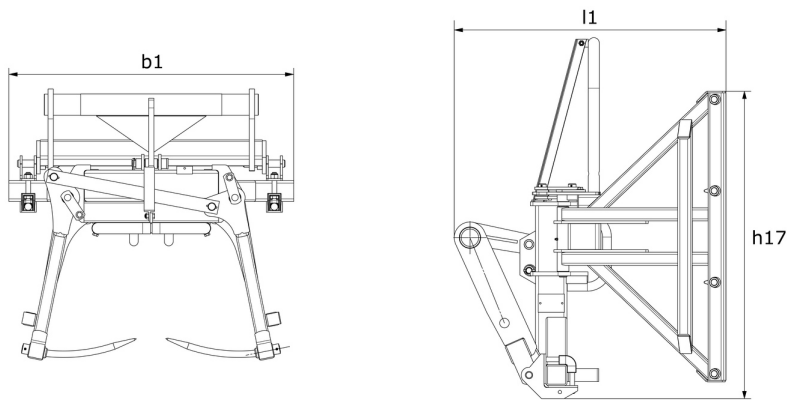
Capacités		CLBR 2x3	PBG 2x4
Capacité nominale (kg)		1200	1800
Poids			
Poids (kg)		235	235
Poids et dimensions			
Hauteur hors tout (mm)		h17 1382	1381
Longueur hors-tout (mm)		l1 1082	1031
Longueur de fourches (mm)		l 335	335
Largeur (mm)		1090	1090
Longueur du bras (mm)		700	600
Paramètres de travail			
Equipement Machine			
Dents / Doigts		2 / 3	2 / 4
Ouverture minimum (mm)		186	112
Ouverture maximum (mm)		1960	1770
Écartement minimal des fourches (mm)		b5 335	350

Compatibilité machine	CLBR 2x3	PBG 2x4
Numéro de référence	52001013	757612
ALT950	X	X
MLA-T 533-145 V+ - ST5	X	X
MLT 420-60 H	X	X
MLT 625-75 H	X	X
MLT 630-115	X	X
MLT 630-115 V	X	X
MLT 630-115 V CP	X	X
MLT 635-130 PS+	X	X
MLT 635-140 V+	X	X
MLT 730-115 V	X	X
MLT 730-115 V CP	X	X
MLT 733-115 LSU	X	X
MLT 737-130 PS+	X	X
MLT 741-130 PS+	X	X
MLT 741-140 V+	X	X
MLT 841-145 PS+	X	X
MLT 850-145 V+	X	X
MLT 940-140 V+	X	X
MLT 961-160 V+ L	X	X
MLT 1041-145 PS+L	X	X
MLFX 625-75 H	X	X
MLFX 732	X	X
MLFX 735 T LSU	X	X
MLFX 737-130 PS+	X	X
MLFX 741 T LSU	X	X
MLFX 841 - 145 PS+	X	X
MLFX 850-145 V+	X	X
MLFX 961-160 V+ L	X	X
MLFX 1041-145 PS+L	X	X
MLT 630-105 ST4 <b>OLD</b>	X	X
MLT 630-105 V CP ST4 <b>OLD</b>	X	X
MLT 630-105 V ST4 <b>OLD</b>	X	X
MLT 635-130 PS+ ST4 <b>OLD</b>	X	X
MLT 635-140 V+ ST4 <b>OLD</b>	X	X
MLT 730-115 V CP ST4 <b>OLD</b>	X	X
MLT 730-115 V ST4 <b>OLD</b>	X	X
MLT 733-115 <b>OLD</b>	X	X
MLT 733-115 LSU ST4 <b>OLD</b>	X	X
MLT 733-115 ST4 <b>OLD</b>	X	X
MLT 737-130 PS+ ST4 <b>OLD</b>	X	X
MLT 741-140 V+ ST4 <b>OLD</b>	X	X
MLT 840-145 PS+ <b>OLD</b>	X	X
MLT 845-100 H <b>OLD</b>	X	X
MLT 845-120 <b>OLD</b>	X	X
MLT 940-140 V+ ST4 <b>OLD</b>	X	X
MLT 961-145 V+ L <b>OLD</b>	X	X
MLT 1040-145 PS+ L <b>OLD</b>	X	X
MLFX 737-130 PS+ <b>OLD</b>	X	X
MLFX 741-140 V+ S1 <b>OLD</b>	X	X
MLFX 840-140 PS+ <b>OLD</b>	X	X
MLFX 845-120 <b>OLD</b>	X	X
MLFX 845-120 H <b>OLD</b>	X	X
MLFX 961-145 V+ L <b>OLD</b>	X	X
MLFX 1040-140 PS+ L <b>OLD</b>	X	X

TABLEAU DES SYMBOLES					
	Aucune prédisposition requise		Ligne hydraulique en tête de flèche		Retour hydraulique au réservoir

	<p>Prédisposition électrique</p>		<p>Prédisposition nacelle</p>		<p>Prédisposition pinces à pneus, pinces à vérins</p>
--	----------------------------------	--	-------------------------------	--	---

Pince à balle classique - Schémas d'encombrement





**Siège Social**

B.P. 249 - 430 rue de l'Aubinière

44150 Ancenis Cedex - France

Tel: +33 (0)2 40 09 10 11 - Fax: +33 (0)2 40 09 10 97

[www.manitou.com](http://www.manitou.com)



Cette publication présente le descriptif des versions et possibilités de configuration des produits Manitou qui peuvent différer en équipement. Les équipements présentés dans cette brochure peuvent être de série, en option, ou non disponibles suivant les versions. Manitou se réserve le droit, à tout moment et sans préavis, de modifier les spécifications décrites et représentées. Les spécifications portées n'engagent pas le constructeur. Pour plus de détails, contactez votre concessionnaire Manitou. Document non contractuel. Présentation des produits non contractuelle. Liste des spécifications non exhaustive. Les logos ainsi que l'identité visuelle de l'entreprise sont la propriété de Manitou et ne peuvent être utilisés sans autorisation. Tous droits réservés. Les photos et schémas contenus dans la présente brochure ne sont fournis qu'à des fins de consultation et à titre indicatif.

Manitou BF SA - Société anonyme à conseil d'administration - Capital social : 39 668 399 euros - 857 802 508 RCS Nantes