

Scheda tecnica :

PINZA PER BALLE CLASSIC





Vantaggi per i clienti

- Accessorio facile da usare ed efficiente.
- Gestisce 1 palla rotonda o fino a 2 balle rettangolari.
- Manipolazione di una palla rotonda o fino a 2 balle rettangolari.
- Denti arrotondati in ferro battuto per una penetrazione precisa e pulita nel materiale.
- Opzionale: 2 denti inferiori (680 mm / 27 in, Ø35 mm / 1 in) che garantiscono una un'eccellente stabilità durante la movimentazione di balle rettangolari




Specifiche tecniche

- Denti 2x3 o 2x4.
- Chiusura sincronizzata.
- Eccellente capacità di sollevamento di 1000 kg / 2205 lb o 1200 kg / 2646 lb a 800 mm / 31 lb.
- Gestisce 1 palla rotonda con un Ø massimo di 1,8 m / 6 ft per il 2x4 e da 1,5 m / 5 ft a 2 m / 7 ft per il 2x3.
- Gestisce 2 balle rettangolari con un'altezza massima di 0,8 m / 3 ft ciascuna.

[La foto 3D in cima a questa pagina è la referenza CLBR 2x3 - 52001013].

Capacità		CLBR 2x3	PBG 2x4
Capacità (kg)		1200	1800
Weight			
Peso (kg)		235	235
Peso e dimensioni			
Altezza (mm)	h17	1382	1381
Lunghezza totale (mm)	l1	1082	1031
Lunghezza forche (mm)	l	335	335
Larghezza (mm)		1090	1090
Lunghezza braccio (mm)		700	600
Parametri di funzionamento			
Equipaggiamento macchina			
Denti / Dita		2 / 3	2 / 4
Apertura minima (mm)		186	112
Apertura massima (mm)		1960	1770
Apertura minima delle forche (mm)	b5	335	350

Compatibilità della macchina	CLBR 2x3	PBG 2x4
Codice	52001013	757612
ALT950	X	X
MLA-T 533-145 V+ - ST5	X	X
MLT 420-60 H	X	X
MLT 625-75 H	X	X
MLT 630-115	X	X
MLT 630-115 V	X	X
MLT 630-115 V CP	X	X
MLT 635-130 PS+	X	X
MLT 635-140 V+	X	X
MLT 730-115 V	X	X
MLT 730-115 V CP	X	X
MLT 733-115 LSU	X	X
MLT 737-130 PS+	X	X
MLT 741-130 PS+	X	X
MLT 741-140 V+	X	X
MLT 841-145 PS+	X	X
MLT 850-145 V+	X	X
MLT 940-140 V+	X	X
MLT 961-160 V+ L	X	X
MLT 1041-145 PS+L	X	X
MLFX 625-75 H	X	X
MLFX 732	X	X
MLFX 735 T LSU	X	X
MLFX 737-130 PS+	X	X
MLFX 741 T LSU	X	X
MLFX 841 - 145 PS+	X	X
MLFX 850-145 V+	X	X
MLFX 961-160 V+ L	X	X
MLFX 1041-145 PS+L	X	X
MLT 630-105 ST4 OLD	X	X
MLT 630-105 V CP ST4 OLD	X	X
MLT 630-105 V ST4 OLD	X	X
MLT 635-130 PS+ ST4 OLD	X	X
MLT 635-140 V+ ST4 OLD	X	X
MLT 730-115 V CP ST4 OLD	X	X
MLT 730-115 V ST4 OLD	X	X
MLT 733-115 OLD	X	X
MLT 733-115 LSU ST4 OLD	X	X
MLT 733-115 ST4 OLD	X	X
MLT 737-130 PS+ ST4 OLD	X	X
MLT 741-140 V+ ST4 OLD	X	X
MLT 840-145 PS+ OLD	X	X
MLT 845-100 H OLD	X	X
MLT 845-120 OLD	X	X
MLT 940-140 V+ ST4 OLD	X	X
MLT 961-145 V+ L OLD	X	X
MLT 1040-145 PS+ L OLD	X	X
MLFX 737-130 PS+ OLD	X	X
MLFX 741-140 V+ S1 OLD	X	X
MLFX 840-140 PS+ OLD	X	X
MLFX 845-120 OLD	X	X
MLFX 845-120 H OLD	X	X
MLFX 961-145 V+ L OLD	X	X
MLFX 1040-140 PS+ L OLD	X	X

TABELLA DEI SIMBOLI					
	Nessuna predisposizione richiesta		Linea idraulica		Ritorno idraulico al serbatoio



Predisposizione elettrica

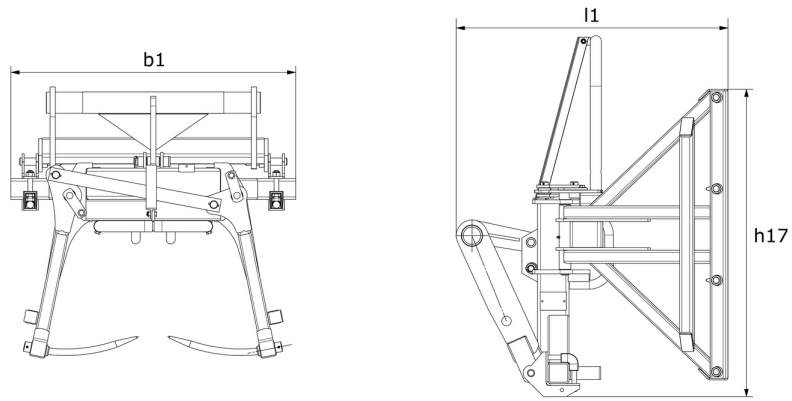


Predisposizione piattaforma



Predisposizione per la movimentazione dei pneumatici, dei cilindri

Pinza per balle classic - Disegno quotato





 **MANITOU**
HANDLING YOUR WORLD

Sede centrale

MANITOU ITALIA Srl

Via Cristoforo Colombo 2, Loc. Cavazzona - 41013 CASTELFRANCO EMILIA (MO)

Tel: 059.95.98.11 - Fax 059.95.98.65

www.manitou.com



Questa pubblicazione presenta la descrizione delle versioni e delle possibilità di configurazione dei prodotti Manitou, che possono differire per attrezzature. Gli allestimenti presentati nel presente opuscolo possono essere di serie, optional o non disponibili, a seconda delle versioni. Manitou si riserva il diritto di modificare, in qualsiasi momento e senza alcun preavviso, le specifiche tecniche descritte e rappresentate. Le specifiche indicate non rappresentano alcun obbligo per il costruttore. Per maggiori dettagli, rivolgersi al proprio concessionario Manitou. Documento non contrattuale. Elenco delle specifiche non esaustivo. I loghi nonché l'identità visiva dell'azienda sono di proprietà di Manitou e non possono essere utilizzati senza autorizzazione. Tutti i diritti riservati. Le immagini e gli schemi contenuti nel presente opuscolo sono forniti esclusivamente a fini di consultazione e a titolo indicativo.

Manitou BF SA - Società anonima con consiglio di amministrazione. Capitale sociale: 39,668,399 euro - 857 802 508 RCS Nantes