

Технический паспорт ТЕХНИЧЕСКОЕ ОПИСАНИЕ :

ЗАХВАТ ДЛЯ ТЮКОВ **-CLASSIC-**





Потребительские преимущества

- Легкое в использовании и эффективное навесное оборудование.
- Позволяет совершать манипуляции с одним круглым или двумя прямоугольными тюками одновременно.
- Закругленные зубья из кованого железа точно погружаются в материалы.
- Опция: две нижних пики (длина 680 мм, диаметр 35 мм) обеспечивают стабильность при работе с прямоугольными тюками.




Технические характеристики

- 2 x 4 или 2 x 3 зуба.
- Синхронизированное закрытие.
- Большая грузоподъемность 1000 кг / 2205 lb кг или 1200 кг при ширине 800 мм.
- Захват одного круглого тюка диаметром не более 1,8м (для модели с 2 x 4 зубьями) или диаметром от 1,5 м / 5 ftm до 2м (для модели с 2 x 3 зубьями).
- Захват двух прямоугольных тюков высотой не более 0,8 м каждый.

[3D-фотография в верхней части этой страницы - ссылка CLBR 2x3 - 52001013].

Грузоподъемность		CLBR 2x3	PBG 2x4
Грузоподъемность (kg)		1200	1800
Вес			
Общий вес (kg)		235	235
Вес и размеры			
Общая высота (mm)	h17	1382	1381
Общая длина (mm)	l1	1082	1031
Длина вил (mm)	l	335	335
Ширина (mm)		1090	1090
Длина плеча (mm)		700	600
Рабочие характеристики			
Оборудование машины			
Зубья / Пальцы		2 / 3	2 / 4
Минимальное раскрытие (mm)		186	112
Максимальное раскрытие (mm)		1960	1770
Минимальное расстояние между вилами (mm)	b5	335	350

Совместимость с машинами	CLBR 2x3	PBG 2x4
Артикул	52001013	757612
ALT950	X	X
MLA-T 533-145 V+ - ST5	X	X
MLT 420-60 H	X	X
MLT 625-75 H	X	X
MLT 630-115	X	X
MLT 630-115 V	X	X
MLT 630-115 V CP	X	X
MLT 635-130 PS+	X	X
MLT 635-140 V+	X	X
MLT 730-115 V	X	X
MLT 730-115 V CP	X	X
MLT 733-115 LSU	X	X
MLT 737-130 PS+	X	X
MLT 741-130 PS+	X	X
MLT 741-140 V+	X	X
MLT 841-145 PS+	X	X
MLT 850-145 V+	X	X
MLT 940-140 V+	X	X
MLT 961-160 V+ L	X	X
MLT 1041-145 PS+L	X	X
MLFX 625-75 H	X	X
MLFX 732	X	X
MLFX 735 T LSU	X	X
MLFX 737-130 PS+	X	X
MLFX 741 T LSU	X	X
MLFX 841 - 145 PS+	X	X
MLFX 850-145 V+	X	X
MLFX 961-160 V+ L	X	X
MLFX 1041-145 PS+L	X	X
MLT 630-105 ST4 OLD	X	X
MLT 630-105 V CP ST4 OLD	X	X
MLT 630-105 V ST4 OLD	X	X
MLT 635-130 PS+ ST4 OLD	X	X
MLT 635-140 V+ ST4 OLD	X	X
MLT 730-115 V CP ST4 OLD	X	X
MLT 730-115 V ST4 OLD	X	X
MLT 733-115 OLD	X	X
MLT 733-115 LSU ST4 OLD	X	X
MLT 733-115 ST4 OLD	X	X
MLT 737-130 PS+ ST4 OLD	X	X
MLT 741-140 V+ ST4 OLD	X	X
MLT 840-145 PS+ OLD	X	X
MLT 845-100 H OLD	X	X
MLT 845-120 OLD	X	X
MLT 940-140 V+ ST4 OLD	X	X
MLT 961-145 V+ L OLD	X	X
MLT 1040-145 PS+ L OLD	X	X
MLFX 737-130 PS+ OLD	X	X
MLFX 741-140 V+ S1 OLD	X	X
MLFX 840-140 PS+ OLD	X	X
MLFX 845-120 OLD	X	X
MLFX 845-120 H OLD	X	X
MLFX 961-145 V+ L OLD	X	X
MLFX 1040-140 PS+ L OLD	X	X

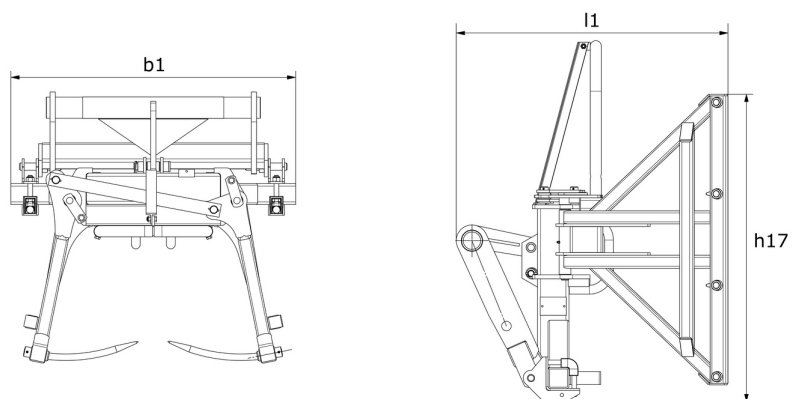
ТАБЛИЦА СИМВОЛОВ					
	Не требуется предрасположенность		Гидравлическая линия		Гидравлическое возвращение в бак

Электрическая
предрасположенность

Предрасположение платформы

Предрасположение манипулятора
шин, манипулятора цилиндров

Захват для тюков -Classic- - габаритный чертеж



**Головной офис**

В.Р. 249 - 430 rue de l'Aubinière

44150 Ancenis Cedex - France (Франция)

Телефон: 00 33 (0)2 40 09 10 11 - Факс: 00 33 (0)2 40 09 10 97

www.manitou.com

В данной брошюре описываются версии конфигурации и опции продуктов Manitou, которые могут отличаться в зависимости от оборудования. Описанное в данной брошюре оборудование может, в зависимости от версии, быть стандартным, опциональным или недоступным. Компания Manitou оставляет за собой право в любое время изменять приведенные и описанные характеристики без предварительного уведомления. Указанные технические характеристики не являются обязательными для производителя. Для получения дополнительной информации обратитесь к своему дилеру Manitou. Этот документ не имеет обязывающего, договорного характера. Описание продукции не имеет обязывающего, договорного характера. Список технических характеристик не является исчерпывающим. Логотипы и средства визуальной идентификации являются собственностью Manitou, их несанкционированное использование запрещено. Все права защищены. Фотографии и схемы в этой брошюре предоставлены только для ознакомления и в качестве справочной информации.

Manitou BF SA – Компания с ограниченной ответственностью и советом директоров – Акционерный капитал: 39 668 399 евро – Номер 857 802 508 в Реестре коммерсантов и предприятий Нанта