

Technisches Datenblatt :

# BALLENGREIFER-INTENSIV-




## Technische Merkmale

- Geschmiedete 2x4 Zinken.
- Synchronisiertes Schließen.
- Impressive Hubkapazität von 1800 kg / 3969 lb.
- Hält 1 oder 2 Rundballen: 1,80 m maximal.
- Hält 2 Quaderballen: 1,2 m / 4 ft hoch.
- Hält 3 Quaderballen: je 0,8 m / 3 ft hoch.
- Optional: 2 untere Zinken 680 mm / 27 in Ø 35 mm / 1 in Ref. 790521 - Ersatzteilset.

[Das 3D-Foto oben auf dieser Seite ist Referenz P2BG 2x4 - 790518].

## Kundenvorteile

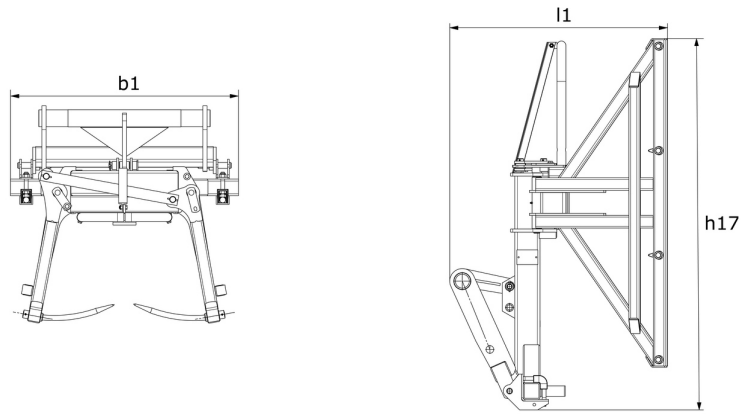
- Einfache und saubere Handhabung.
- Zeitsparendes und wettbewerbsfähiges Anbaugerät.
- Handelt gleichzeitig 2 Rundballen oder 3 Quaderballen.
- Perfekte Stabilität bei der Handhabung von Quaderballen mit optionalen unteren Spießen.

Kapazität		P2BG 2x4	Untere Zinken
Tragfähigkeit (kg)		1800	-
Gewicht			
Gewicht (kg)		283	35
Gesamthöhe (mm)		h17	1776
Gesamtlänge (mm)		l1	1047
Breite (mm)			1090
Arm Länge (mm)			600
Arbeitsparameter			
Maschinenausrüstung			-
Zinken / Finger		2 / 4	2
Öffnung Minimum (mm)		150	-
Öffnung Maximum (mm)		1770	-

Maschinenkompatibilitäten	P2BG 2x4	Untere Zinken
Teile-Nummer	790518	790521
ALT950	X	X
MLA-T 533-145 V+ - ST5	X	X
MLT 630-115 (S1)	X	X
MLT 630-115 (S2)	X	-
MLT 630-115 V (S1)	X	X
MLT 630-115 V (S2)	X	-
MLT 630-115 V CP (S1)	X	X
MLT 630-115 V CP (S2)	X	-
MLT 635-130 PS+ (S1)	X	-
MLT 635-130 PS+ (S2)	X	-
MLT 635-140 V+ (S1)	X	-
MLT 635-140 V+ (S2)	X	-
MLT 730-115 V (S1)	X	X
MLT 730-115 V (S2)	X	-
MLT 730-115 V CP (S1)	X	X
MLT 730-115 V CP (S2)	X	-
MLT 733-115	X	X
MLT 733-115 (S2)	X	-
MLT 733-115 LSU (S1)	X	X
MLT 737-130 PS+ (S1)	X	X
MLT 738-130 PS+ (S1)	X	-
MLT 741-130 PS+ (S1)	X	X
MLT 741-140 V+ (S1)	X	X
MLT 742-130 PS+ (S1)	X	-
MLT 742-140 V+ (S1)	X	-
MLT 841-145 PS+	X	X
MLT 850-145 V+	X	X
MLT 937-115 (S1)	X	-
MLT 940-140 V+ (S2)	X	-
MLT 961-160 V+ L	X	X
MLT 1041-145 PS+L	X	X
MLFX 732	X	X
MLFX 735 T LSU	X	X
MLFX 735 T LSU (70 KW)	X	X
MLFX 738-130 PS+ (S1)	X	-
MLFX 741 T LSU	X	-
MLFX 841 - 145 PS+	X	X
MLFX 850-145 V+	X	X
MLFX 961-160 V+ L	X	X
MLFX 1035 LT LSU	X	X
MLFX 1041-145 PS+L	X	X
MLT 630-105 ST4 <b>OLD</b>	X	X
MLT 630-105 V CP ST4 <b>OLD</b>	X	X
MLT 630-105 V ST4 <b>OLD</b>	X	X
MLT 635-130 PS+ ST4 <b>OLD</b>	X	X
MLT 635-140 V+ ST4 <b>OLD</b>	X	-
MLT 730-115 V CP ST4 <b>OLD</b>	X	X
MLT 730-115 V ST4 <b>OLD</b>	X	X
MLT 733-115 LSU ST4 <b>OLD</b>	X	X
MLT 733-115 ST4 <b>OLD</b>	X	X
MLT 737-130 PS+ ST4 <b>OLD</b>	X	X
MLT 741-140 V+ ST4 <b>OLD</b>	X	X
MLT 840-145 PS+ <b>OLD</b>	X	X
MLT 940-140 V+ ST4 <b>OLD</b>	X	X
MLT 961-145 V+ L <b>OLD</b>	X	X
MLT 1040-145 PS+ L <b>OLD</b>	X	X
MLFX 737-130 PS+ <b>OLD</b>	X	-
MLFX 737-130 PS+ (S2) <b>OLD</b>	X	X
MLFX 741-140 V+ S1 <b>OLD</b>	X	X
MLFX 840-140 PS+ <b>OLD</b>	X	X
MLFX 961-145 V+ L <b>OLD</b>	X	X
MLFX 1040-140 PS+ L <b>OLD</b>	X	X

TABELLE DER SYMBOLE					
	Keine Vorbereitung erforderlich		Hydraulikleitung		Rückföhrleitung zum Hydrauliköltank
	Elektrischer Anschluss		Arbeitsböhnen-Vorbereitung		Vorbereitung für Reifenklammer, Zylinderklammer

## Ballengreifer -Intensiv- - Maßzeichnung





**Hauptsitz**

B.P. 249 - 430 rue de l'Aubinière  
44150 Ancenis Cedex - France

Tel: +33 (0)2 40 09 10 11 - Fax: +33 (0)2 40 09 10 97

[www.manitou.com](http://www.manitou.com)



Diese Publikation enthält eine Beschreibung der Konfigurationsvarianten und Optionen für Manitou-Produkte, die je nach Ausstattung unterschiedlich sein können. Die in dieser Broschüre vorgestellten Ausstattungen können Teil einer Serie, als Option erhältlich oder je nach Ausführung nicht verfügbar sein. Manitou behält sich das Recht vor, die beschriebenen und dargestellten Spezifikationen jederzeit und ohne Vorankündigung zu ändern. Die angegebenen Spezifikationen sind für den Hersteller nicht bindend. Für weitere Einzelheiten wenden Sie sich bitte an Ihren Manitou-Händler. Es handelt sich nicht um ein vertraglich bindendes Dokument. Die Darstellung der Produkte ist vertraglich nicht bindend. Die Liste der Spezifikationen ist nicht vollständig. Die Logos sowie die visuelle Identität des Unternehmens sind Eigentum von Manitou und dürfen nicht ohne Genehmigung verwendet werden. Alle Rechte vorbehalten. Die in dieser Broschüre enthaltenen Fotos und Diagramme werden nur zu Anschauungs- und Informationszwecken zur Verfügung gestellt.

MANITOU BF SA - Gesellschaft mit beschränkter Haftung mit Verwaltungsrat - Aktienkapital: 39 668 399 Euro - 857 802 508 RCS Nantes