

Fiche technique :

PINCE À BALLE INTENSIVE



Caractéristiques techniques

- Dents forgées arrondies 2x4.
- Fermeture synchronisée.
- Excellente capacité de levage de 1800 kg / 3969 lb.
- Manipule 1 ou 2 balles rondes : diamètre 1,8 m / 6 ft maximum.
- Manipulation de 2 balles rectangulaires : 1,2 m / 4 ft de hauteur chacune.
- Manipulation de 3 balles rectangulaires : 0,8 m / 3 ft de hauteur chacune.
- En option : porte dent baïonnette 2 dents 680 mm / 27 in Ø 35 mm / 1 in réf. 790521 - kit service pièces.

[La photo 3D en haut de cette page est la référence P2BG 2x4 - 790518].

Bénéfices client

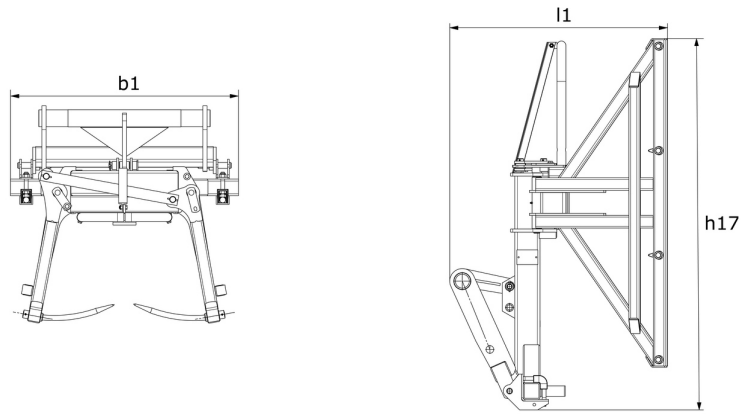
- Accessoire simple et efficace.
- Permet une pénétration précise et propre dans la matière grâce à ses dents arrondies.
- Manipulation de 2 balles rondes et 3 balles rectangulaires.
- Option : Porte dents baïonnettes garantissant une excellente stabilité lors de la manutention de balles rectangulaires.

| Capacités | | Doigts inférieurs | P2BG 2x4 |
|---------------------------|-----|-------------------|---|
| Capacité (kg) | | - | 1800 |
| Poids | | | |
| Poids (kg) | | 35 | 283 |
| Poids et dimensions | | | |
| Hauteur hors tout (mm) | h17 | - | 1776 |
| Longueur hors-tout (mm) | l1 | 680 | 1047 |
| Largeur (mm) | | - | 1090 |
| Longueur du bras (mm) | | - | 600 |
| Paramètres de travail | | | |
| Équipement machine requis | | - |  |
| Dents / Doigts | | 2 | 2 / 4 |
| Ouverture minimale (mm) | | - | 150 |
| Ouverture maximale (mm) | | - | 1770 |

| Compatibilité machine | | Doigts inférieurs | P2BG 2x4 |
|----------------------------------|--|-------------------|----------|
| Numéro de référence | | 790521 | 790518 |
| ALT950 | | X | X |
| MLA-T 533-145 V+ - ST5 | | X | X |
| MLT 630-115 (S1) | | X | X |
| MLT 630-115 (S2) | | - | X |
| MLT 630-115 V (S1) | | X | X |
| MLT 630-115 V (S2) | | - | X |
| MLT 630-115 V CP (S1) | | X | X |
| MLT 630-115 V CP (S2) | | - | X |
| MLT 635-130 PS+ (S1) | | - | X |
| MLT 635-130 PS+ (S2) | | - | X |
| MLT 635-140 V+ (S1) | | - | X |
| MLT 635-140 V+ (S2) | | - | X |
| MLT 730-115 V (S1) | | X | X |
| MLT 730-115 V (S2) | | - | X |
| MLT 730-115 V CP (S1) | | X | X |
| MLT 730-115 V CP (S2) | | - | X |
| MLT 733-115 | | X | X |
| MLT 733-115 (S2) | | - | X |
| MLT 733-115 LSU (S1) | | X | X |
| MLT 737-130 PS+ (S1) | | X | X |
| MLT 738-130 PS+ (S1) | | - | X |
| MLT 741-130 PS+ (S1) | | X | X |
| MLT 741-140 V+ (S1) | | X | X |
| MLT 742-130 PS+ (S1) | | - | X |
| MLT 742-140 V+ (S1) | | - | X |
| MLT 841-145 PS+ | | X | X |
| MLT 850-145 V+ | | X | X |
| MLT 937-115 (S1) | | - | X |
| MLT 940-140 V+ (S2) | | - | X |
| MLT 961-160 V+ L | | X | X |
| MLT 1041-145 PS+L | | X | X |
| MLFX 732 | | X | X |
| MLFX 735 T LSU | | X | X |
| MLFX 735 T LSU (70 KW) | | X | X |
| MLFX 738-130 PS+ (S1) | | - | X |
| MLFX 741 T LSU | | - | X |
| MLFX 841 - 145 PS+ | | X | X |
| MLFX 850-145 V+ | | X | X |
| MLFX 961-160 V+ L | | X | X |
| MLFX 1035 LT LSU | | X | X |
| MLFX 1041-145 PS+L | | X | X |
| MLT 630-105 ST4 OLD | | X | X |
| MLT 630-105 V CP ST4 OLD | | X | X |
| MLT 630-105 V ST4 OLD | | X | X |
| MLT 635-130 PS+ ST4 OLD | | X | X |
| MLT 635-140 V+ ST4 OLD | | - | X |
| MLT 730-115 V CP ST4 OLD | | X | X |
| MLT 730-115 V ST4 OLD | | X | X |
| MLT 733-115 LSU ST4 OLD | | X | X |
| MLT 733-115 ST4 OLD | | X | X |
| MLT 737-130 PS+ ST4 OLD | | X | X |
| MLT 741-140 V+ ST4 OLD | | X | X |
| MLT 840-145 PS+ OLD | | X | X |
| MLT 940-140 V+ ST4 OLD | | X | X |
| MLT 961-145 V+ L OLD | | X | X |
| MLT 1040-145 PS+ L OLD | | X | X |
| MLFX 737-130 PS+ OLD | | - | X |
| MLFX 737-130 PS+ (S2) OLD | | X | X |
| MLFX 741-140 V+ S1 OLD | | X | X |
| MLFX 840-140 PS+ OLD | | X | X |
| MLFX 961-145 V+ L OLD | | X | X |
| MLFX 1040-140 PS+ L OLD | | X | X |

| TABLEAU DES SYMBOLES | | | | | |
|---|-------------------------------|---|-------------------------------------|---|--|
|  | Aucune prédisposition requise |  | Ligne hydraulique en tête de flèche |  | Retour hydraulique au réservoir |
|  | Prédisposition électrique |  | Prédisposition nacelle |  | Prédisposition pinces à pneus, pinces à vérins |

Pince à balle intensive - Schémas d'encombrement





Siège Social

B.P. 249 - 430 rue de l'Aubinière
44150 Ancenis Cedex - France

Tel: +33 (0)2 40 09 10 11 - Fax: +33 (0)2 40 09 10 97

www.manitou.com



Cette publication présente le descriptif des versions et possibilités de configuration des produits Manitou qui peuvent différer en équipement. Les équipements présentés dans cette brochure peuvent être de série, en option, ou non disponibles suivant les versions. Manitou se réserve le droit, à tout moment et sans préavis, de modifier les spécifications décrites et représentées. Les spécifications portées n'engagent pas le constructeur. Pour plus de détails, contactez votre concessionnaire Manitou. Document non contractuel. Présentation des produits non contractuelle. Liste des spécifications non exhaustive. Les logos ainsi que l'identité visuelle de l'entreprise sont la propriété de Manitou et ne peuvent être utilisés sans autorisation. Tous droits réservés. Les photos et schémas contenus dans la présente brochure ne sont fournis qu'à des fins de consultation et à titre indicatif.

Manitou BF SA - Société anonyme à conseil d'administration - Capital social : 39 668 399 euros - 857 802 508 RCS Nantes