

Fiche technique :

PINCE À BALLE ENRUBANNÉE



Caractéristiques techniques

- Bague anti-usure auto lubrifiée pour une longévité accrue de l'accessoire.
- Excellente capacité de levage de 800 kg / 1764 lb à 1500 kg / 3308 lb.
- Châssis monobloc soudé.
- CLBW 800 : Manipule les balles enrubannées avec un diamètre de 0,85 m / 3 ft à 1,45 m / 5 ft.
- CLBW 1500 : Manipule les balles enrubannées avec un diamètre de 1 m / 3 ft à 1,7 m / 6 ft.

Bénéfices client

- Accessoire simple d'utilisation et performant.
- Vérin puissant à double effet permettant de manipuler les balles les plus lourdes.
- Pince de serrage arrondie et articulée conçu pour épouser la forme de toutes les balles.
- Structure lisse qui évite toute perforation du film plastique.

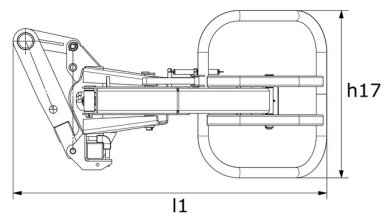
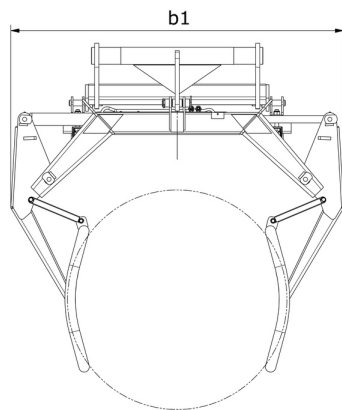
Capacités		CLBW 800	CLBW 1500
Capacité (kg)		800	1500
Poids			
Poids (kg)		227	251
Poids et dimensions			
Hauteur hors tout (mm)	h17	810	810
Longueur hors-tout (mm)	l1	1386	1490
Largeur (mm)		1587	1587
Paramètres de travail			
Équipement machine requis			
Ouverture minimale (mm)		249	510
Ouverture maximale (mm)		1503	1846
1 balle enrubannée diamètre maximal (mm)		1450	1700
1 balle enrubannée diamètre minimal (mm)		850	1000

Compatibilité machine	CLBW 800	CLBW 1500
Numéro de référence	52000813	52001012
ALT950	-	X
MLA-T 533-145 V+ - ST5	-	X
MLT 420-60 H	X	X
MLT 625-75 H	X	X
MLT 625 e	X	X
MLT 630-115 (S1)	X	X
MLT 630-115 (S2)	X	X
MLT 630-115 V (S1)	X	X
MLT 630-115 V (S2)	X	X
MLT 630-115 V CP (S1)	X	X
MLT 630-115 V CP (S2)	X	X
MLT 635-130 PS+ (S1)	X	X
MLT 635-130 PS+ (S2)	X	X
MLT 635-140 V+ (S1)	X	X
MLT 635-140 V+ (S2)	X	X
MLT 730-115 V (S1)	X	X
MLT 730-115 V (S2)	X	X
MLT 730-115 V CP (S1)	X	X
MLT 730-115 V CP (S2)	X	X
MLT 733-115	X	X
MLT 733-115 (S2)	X	X
MLT 733-115 LSU (S1)	X	X
MLT 737-130 PS+ (S1)	X	X
MLT 738-130 PS+ (S1)	X	X
MLT 741-130 PS+ (S1)	X	X
MLT 741-140 V+ (S1)	X	X
MLT 742-130 PS+ (S1)	X	X
MLT 742-140 V+ (S1)	X	X
MLT 841-145 PS+	-	X
MLT 850-145 V+	-	X
MLT 937-115 (S1)	X	X
MLT 940-140 V+ (S1)	X	X
MLT 940-140 V+ (S2)	X	X
MLT 961-160 V+ L	-	X
MLT 1041-145 PS+L	X	X
MLFX 625-75 H	X	X
MLFX 732	X	X
MLFX 735 T LSU	X	X
MLFX 738-130 PS+ (S1)	X	X
MLFX 741 T LSU	-	X
MLFX 841 - 145 PS+	-	X
MLFX 850-145 V+	-	X
MLFX 961-160 V+ L	-	X
MLFX 1035 LT LSU	-	X
MLFX 1041-145 PS+L	X	X
MLT 630-105 ST4 OLD	X	X
MLT 630-105 V CP ST4 OLD	X	X
MLT 630-105 V ST4 OLD	X	X
MLT 635-140 V+ ST4 OLD	X	X
MLT 730-115 V CP ST4 OLD	X	X
MLT 733-115 LSU ST4 OLD	X	X
MLT 733-115 ST4 OLD	X	X
MLT 737-130 PS+ ST4 OLD	X	X
MLT 741-140 V+ ST4 OLD	X	X
MLT 840-145 PS+ OLD	-	X
MLT 845-100 H OLD	-	X
MLT 845-120 OLD	-	X
MLT 940-140 V+ ST4 OLD	X	X
MLT 1040-145 PS+ L OLD	-	X
MLFX 737-130 PS+ OLD	X	X
MLFX 737-130 PS+ (S2) OLD	X	X

Compatibilité machine	CLBW 800	CLBW 1500
MLT-X 741-140 V+ S1 OLD	X	X
MLT-X 840-140 PS+ OLD	-	X
MLT-X 845-120 OLD	-	X
MLT-X 845-120 H OLD	-	X
MLT-X 961-145 V+ L OLD	-	X
MLT-X 1040-140 PS+ L OLD	-	X

TABLEAU DES SYMBOLES					
	Aucune prédisposition requise		Ligne hydraulique en tête de flèche		Retour hydraulique au réservoir
	Prédisposition électrique		Prédisposition nacelle		Prédisposition pinces à pneus, pinces à vérins

Pince à balle enrubannée - Schémas d'encombrement





Siège Social

B.P. 249 - 430 rue de l'Aubinière
44150 Ancenis Cedex - France

Tel: +33 (0)2 40 09 10 11 - Fax: +33 (0)2 40 09 10 97

www.manitou.com



Cette publication présente le descriptif des versions et possibilités de configuration des produits Manitou qui peuvent différer en équipement. Les équipements présentés dans cette brochure peuvent être de série, en option, ou non disponibles suivant les versions. Manitou se réserve le droit, à tout moment et sans préavis, de modifier les spécifications décrites et représentées. Les spécifications portées n'engagent pas le constructeur. Pour plus de détails, contactez votre concessionnaire Manitou. Document non contractuel. Présentation des produits non contractuelle. Liste des spécifications non exhaustive. Les logos ainsi que l'identité visuelle de l'entreprise sont la propriété de Manitou et ne peuvent être utilisés sans autorisation. Tous droits réservés. Les photos et schémas contenus dans la présente brochure ne sont fournis qu'à des fins de consultation et à titre indicatif.

Manitou BF SA - Société anonyme à conseil d'administration - Capital social : 39 668 399 euros - 857 802 508 RCS Nantes