

Technische fiche :

BALENKLEM



Voordelen voor de klant

- Capacita visivelmente a altura de elevação da máquina (+ 800 mm ou mais).
- Melhora a eficiência das aplicações de carregamento de caminhões / contêineres.

Technische kenmerken

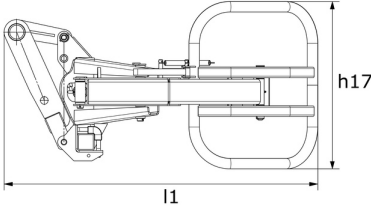
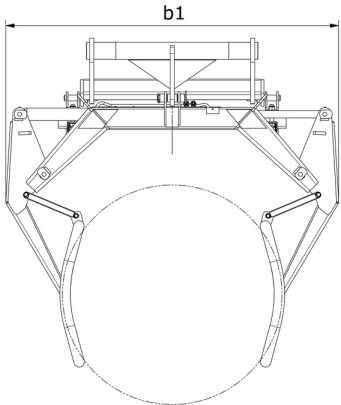
- Zelfgesmeerde anti-slijtage ring voor een verhoogde levensduur van het werktuig.
- Uitstekende hefcapaciteit van 800 kg tot 1500 kg.
- Gelast onderstel uit één stuk.
- CLBW 800 : om gewikkelde balen met een diameter van 0.85 m tot 1.45 m te verhandelen.
- CLBW 1500 : om gewikkelde balen met een diameter van 1 m tot 1.7 m te verhandelen.

| Hoedanigheid | | CLBW 800 | CLBW 1500 |
|--|-----|----------|-----------|
| Capaciteit (kg) | | 800 | 1500 |
| Gewicht | | | |
| Gewicht (kg) | | 227 | 251 |
| Gewicht en afmetingen | | | |
| Totale hoogte (mm) | h17 | 810 | 810 |
| Totale lengte (mm) | l1 | 1386 | 1490 |
| Breedte (mm) | | 1587 | 1587 |
| Operationele parameters | | | |
| Machine-apparatuur | | | |
| Opening minimum (mm) | | 249 | 510 |
| Opening maximum (mm) | | 1503 | 1846 |
| 1 Verpakte baal maximale diameter (mm) | | 1450 | 1700 |
| 1 Ronde baal minimale diameter (mm) | | 850 | 1000 |

| Machine compatibiliteit | CLBW 800 | CLBW 1500 |
|---------------------------------|----------|-----------|
| Referentienummer | 52000813 | 52001012 |
| ALT950 | - | X |
| MLA-T 533-145 V+ - ST5 | - | X |
| MLT 420-60 H | X | X |
| MLT 625-75 H | X | X |
| MLT 630-115 | X | X |
| MLT 630-115 V | X | X |
| MLT 630-115 V CP | X | X |
| MLT 635-130 PS+ | X | X |
| MLT 635-140 V+ | X | X |
| MLT 730-115 V | X | X |
| MLT 730-115 V CP | X | X |
| MLT 733-115 LSU | X | X |
| MLT 737-130 PS+ | X | X |
| MLT 741-130 PS+ | X | X |
| MLT 741-140 V+ | X | X |
| MLT 841-145 PS+ | - | X |
| MLT 850-145 V+ | - | X |
| MLT 940-140 V+ | X | X |
| MLT 961-160 V+ L | - | X |
| MLT 1041-145 PS+L | X | X |
| MLFX 625-75 H | X | X |
| MLFX 732 | X | X |
| MLFX 735 T LSU | X | X |
| MLFX 737-130 PS+ | X | X |
| MLFX 741 T LSU | - | X |
| MLFX 841 - 145 PS+ | - | X |
| MLFX 850-145 V+ | - | X |
| MLFX 961-160 V+ L | - | X |
| MLFX 1035 LT LSU | - | X |
| MLFX 1041-145 PS+L | X | X |
| MLT 630-105 ST4 OLD | X | X |
| MLT 630-105 V CP ST4 OLD | X | X |
| MLT 630-105 V ST4 OLD | X | X |
| MLT 635-140 V+ ST4 OLD | X | X |
| MLT 730-115 V CP ST4 OLD | X | X |
| MLT 733-115 OLD | X | X |
| MLT 733-115 LSU ST4 OLD | X | X |
| MLT 733-115 ST4 OLD | X | X |
| MLT 737-130 PS+ ST4 OLD | X | X |
| MLT 741-140 V+ ST4 OLD | X | X |
| MLT 840-145 PS+ OLD | - | X |
| MLT 845-100 H OLD | - | X |
| MLT 845-120 OLD | - | X |
| MLT 940-140 V+ ST4 OLD | X | X |
| MLT 1040-145 PS+ L OLD | - | X |
| MLFX 737-130 PS+ OLD | X | X |
| MLFX 741-140 V+ S1 OLD | X | X |
| MLFX 840-140 PS+ OLD | - | X |
| MLFX 845-120 OLD | - | X |
| MLFX 845-120 H OLD | - | X |
| MLFX 961-145 V+ L OLD | - | X |
| MLFX 1040-140 PS+ L OLD | - | X |

| TABEL VAN SYMBOLEN | | | | | |
|--------------------|---------------------------|--|----------------------------|--|--|
| | Geen aanleg vereist | | Hydraulische leiding | | Hydraulische retour naar tank |
| | Elektrische voorbereiding | | Voorpositionering platform | | Voorpositionering bandenlichter, cilinderlichter |

Balenklem - Tekening met afmetingen





 **MANITOU**
HANDLING YOUR WORLD

Hoofdkantoor

B.P. 249 - 430 rue de l'Aubinière

44150 Ancenis Cedex - Frankrijk

Tel.: 00 33 (0)2 40 09 10 11 - Fax: 00 33 (0)2 40 09 10 97

www.manitou.com



Deze brochure beschrijft versies en con guratie-opties voor Manitou-producten die met verschillende apparatuur kunnen worden uitgerust. De uitrusting die in deze brochure wordt beschreven, kan standaard, optioneel of niet leverbaar zijn, afhankelijk van de uitvoering. Manitou behoudt zich het recht voor om de weergegeven en beschreven speci caties op elk moment en zonder kennisgeving vooraf te wijzigen. De fabrikant is niet aansprakelijk voor de gegeven speci caties. Neem voor meer informatie contact op met uw Manitou-dealer. Niet-contractueel document. De productbeschrijvingen kunnen afwijken van de werkelijke producten. De lijst met speci caties is niet allesomvattend. De logo's en visuele identiteit van het bedrijf zijn eigendom van Manitou en mogen niet zonder toestemming worden gebruikt. Alle rechten voorbehouden. De foto's en diagrammen in deze brochure zijn uitsluitend bedoeld voor raadpleging en informatie.

MANITOU BF SA - Naamloze vennootschap met raad van bestuur - Aande- lenkapitaal: 39.668.399 euro - 857 802 508 RCS Nantes