

Technisches Datenblatt :

DUNGGABEL MIT GREIFER, SCHWERE AUSFUHRUNG



Kundenvorteile

- Massives und effizientes Anbaugerät.
- Hervorragende Sichtbarkeit dank innovativem Design.
- Die beste Lösung für die Dungbehandlung.
- Verbessertes Design ermöglicht das bündige Arbeiten an Wänden.
- Verbessertes Anbaugerät, das die gelegentliche Handhabung von Quaderballen ermöglicht.

Technische Merkmale

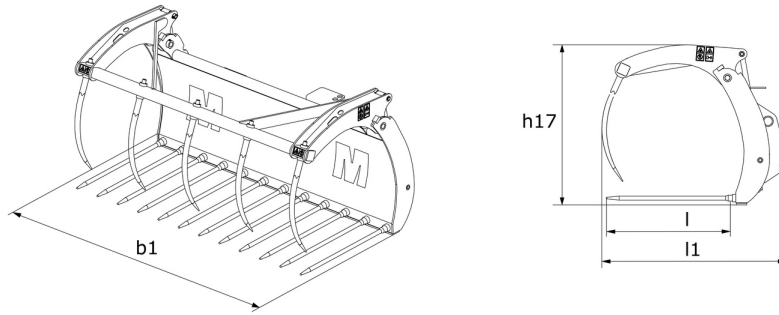
- Großes Fassungsvermögen 2000 L / 71 ft³.
- Drehstopps sorgen für eine lange Lebensdauer der Hydraulikzylinder.
- Anschraubbare Zähne und Zinken für eine einfache Wartung.
- Hochwertige, verschleißfeste und hochfeste Stähle werden in großem Umfang verwendet.
- Zähne: Ø 45 mm / 2 in, 939 mm / 37 in.
- Zinken: Ø 45 mm / 2 in, 1100 mm / 43 in.
- Für Silage und leichten Strohdünger. Max 700 kg/m³ / 44 lb/ft³.

Kapazität		FMG 2100 / 1800 ONLY UK IRL	FMG 2450 / 2000
Tragfähigkeit (kg)		1260	1400
Kuppelkapazität (l)		1800	2000
Gewicht			
Gewicht (kg)		510	686
Gewicht und Reifengröße			
Gesamtlänge (mm)	l1	1352	1381
Gabeln Länge (mm)	l	990	990
Breite (mm)		2100	2435
Geschlossene Greiferhöhe (mm)	h33	1223	1201
Arbeitsparameter			
Maschinenausrüstung			
Zinken / Finger		4 / 10	5 / 12
Gabelreichweite Minimum (mm)	b5	221	210
Gabelreichweite Maximum (mm)	b5	637	554

Maschinenkompatibilitäten		FMG 2100 / 1800 ONLY UK IRL	FMG 2450 / 2000
Teile-Nummer		52000082	790534
MLT 630-115		X	-
MLT 630-115 V		X	-
MLT 630-115 V CP		X	-
MLT 635-130 PS+		-	X
MLT 635-140 V+		-	X
MLT 733-115 LSU		-	X
MLT 737-130 PS+		-	X
MLT 741-130 PS+		-	X
MLT 741-140 V+		-	X
MLT 841-145 PS+		-	X
MLT 850-145 V+		-	X
MLT 940-140 V+		-	X
MLT 961-160 V+ L		-	X
MLT 1041-145 PS+L		-	X
MLFX 732		-	X
MLFX 735 T LSU		-	X
MLFX 737-130 PS+		-	X
MLFX 741 T LSU		-	X
MLFX 841 - 145 PS+		-	X
MLFX 850-145 V+		-	X
MLFX 961-160 V+ L		-	X
MLFX 1041-145 PS+L		-	X
MLT 630-105 ST4 OLD		X	-
MLT 630-105 V CP ST4 OLD		X	-
MLT 630-105 V ST4 OLD		X	-
MLT 635-130 PS+ ST4 OLD		-	X
MLT 635-140 V+ ST4 OLD		-	X
MLT 733-115 OLD		-	X
MLT 733-115 LSU ST4 OLD		-	X
MLT 733-115 ST4 OLD		-	X
MLT 737-130 PS+ ST4 OLD		-	X
MLT 741-140 V+ ST4 OLD		-	X
MLT 840-145 PS+ OLD		-	X
MLT 940-140 V+ ST4 OLD		-	X
MLT 961-145 V+ L OLD		-	X
MLT 1040-145 PS+ L OLD		-	X
MLFX 737-130 PS+ OLD		-	X
MLFX 741-140 V+ S1 OLD		-	X
MLFX 840-140 PS+ OLD		-	X
MLFX 961-145 V+ L OLD		-	X
MLFX 1040-140 PS+ L OLD		-	X

TABELLE DER SYMBOLE					
	Keine Vorbereitung erforderlich		Hydraulikleitung		Rückführung zum Hydrauliköltank
	Elektrischer Anschluss		Arbeitsbühnen-Vorbereitung		Vorbereitung für Reifenklammer, Zylinderklammer

Dunggabel mit Greifer, schwere Ausführung - Maßzeichnung





Hauptsitz

B.P. 249 - 430 rue de l'Aubinière

44150 Ancenis Cedex - France

Tel: +33 (0)2 40 09 10 11 - Fax: +33 (0)2 40 09 10 97

www.manitou.com



Diese Publikation enthält eine Beschreibung der Konfigurationsvarianten und Optionen für Manitou-Produkte, die je nach Ausstattung unterschiedlich sein können. Die in dieser Broschüre vorgestellten Ausstattungen können Teil einer Serie, als Option erhältlich oder je nach Ausführung nicht verfügbar sein. Manitou behält sich das Recht vor, die beschriebenen und dargestellten Spezifikationen jederzeit und ohne Vorankündigung zu ändern. Die angegebenen Spezifikationen sind für den Hersteller nicht bindend. Für weitere Einzelheiten wenden Sie sich bitte an Ihren Manitou-Händler. Es handelt sich nicht um ein vertraglich bindendes Dokument. Die Darstellung der Produkte ist vertraglich nicht bindend. Die Liste der Spezifikationen ist nicht vollständig. Die Logos sowie die visuelle Identität des Unternehmens sind Eigentum von Manitou und dürfen nicht ohne Genehmigung verwendet werden. Alle Rechte vorbehalten. Die in dieser Broschüre enthaltenen Fotos und Diagramme werden nur zu Anschauungs- und Informationszwecken zur Verfügung gestellt.

MANITOU BF SA - Gesellschaft mit beschränkter Haftung mit Verwaltungsrat - Aktienkapital: 39 668 399 Euro - 857 802 508 RCS Nantes