

Fiche technique :

FOURCHE À FUMIER GRANDE CAPACITÉ





Caractéristiques techniques

- Grande capacité 2000 L / 71 ft³.
- Grappin équipé de butées mécaniques garantissant une meilleure durée de vie des vérins.
- Dents et doigts boulonnés pour une maintenance simple.
- Utilisation massive d'aciers haute résistance.
- Dents : Ø 45 mm / 2 in, 939 mm / 37 in.
- Doigts : Ø 45 mm / 2 in, 1100 mm / 43 in.
- Utilisation matière légère de densité 0,3/m³.

Bénéfices client

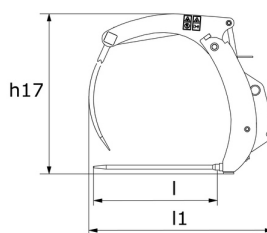
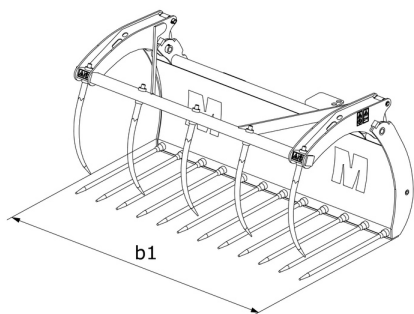
- Accessoire massif et performant.
- Excellente visibilité grâce à un design innovant.
- La meilleure solution pour la manipulation de fumier.
- Ouverture totale permettant le travail contre les murs.
- Polyvalent, manipulation occasionnelle de balles carrées.

Capacités		FMG 2100 / 1800 seulement Royaume-Uni	FMG 2450 / 2000
Capacité (kg)		1260	1400
Capacité en dôme (l)		1800	2000
Poids			
Poids (kg)		510	686
Poids et dimensions			
Longueur hors-tout (mm)	l1	1352	1381
Longueur de fourches (mm)	l	990	990
Largeur (mm)		2100	2435
Hauteur grappin fermé (mm)	h33	1223	1201
Paramètres de travail			
Équipement machine requis			
Dents / Doigts		4 / 10	5 / 12
Écartement minimal des fourches (mm)	b5	221	210
Écartement maximal des fourches (mm)	b5	637	554

Compatibilité machine	FMG 2100 / 1800 seulement Royaume-Uni	FMG 2450 / 2000
Numéro de référence	52000082	790534
MLT 630-115 (S1)	X	-
MLT 630-115 V (S1)	X	-
MLT 630-115 V CP (S1)	X	-
MLT 635-130 PS+ (S1)	-	X
MLT 635-130 PS+ (S2)	-	X
MLT 635-140 V+ (S1)	-	X
MLT 635-140 V+ (S2)	-	X
MLT 733-115	-	X
MLT 733-115 (S2)	-	X
MLT 733-115 LSU (S1)	-	X
MLT 737-130 PS+ (S1)	-	X
MLT 738-130 PS+ (S1)	-	X
MLT 741-130 PS+ (S1)	-	X
MLT 741-140 V+ (S1)	-	X
MLT 742-130 PS+ (S1)	-	X
MLT 742-140 V+ (S1)	-	X
MLT 841-145 PS+	-	X
MLT 850-145 V+	-	X
MLT 940-140 V+ (S1)	-	X
MLT 940-140 V+ (S2)	-	X
MLT 961-160 V+ L	-	X
MLT 1041-145 PS+L	-	X
MLFX 732	-	X
MLFX 735 T LSU	-	X
MLFX 738-130 PS+ (S1)	-	X
MLFX 741 T LSU	-	X
MLFX 841 - 145 PS+	-	X
MLFX 850-145 V+	-	X
MLFX 961-160 V+ L	-	X
MLFX 1041-145 PS+L	-	X
MLT 630-105 ST4 OLD	X	-
MLT 630-105 V CP ST4 OLD	X	-
MLT 630-105 V ST4 OLD	X	-
MLT 635-130 PS+ ST4 OLD	-	X
MLT 635-140 V+ ST4 OLD	-	X
MLT 733-115 LSU ST4 OLD	-	X
MLT 733-115 ST4 OLD	-	X
MLT 737-130 PS+ ST4 OLD	-	X
MLT 741-140 V+ ST4 OLD	-	X
MLT 840-145 PS+ OLD	-	X
MLT 940-140 V+ ST4 OLD	-	X
MLT 961-145 V+ L OLD	-	X
MLT 1040-145 PS+ L OLD	-	X
MLFX 737-130 PS+ OLD	-	X
MLFX 737-130 PS+ (S2) OLD	-	X
MLFX 741-140 V+ S1 OLD	-	X
MLFX 840-140 PS+ OLD	-	X
MLFX 961-145 V+ L OLD	-	X
MLFX 1040-140 PS+ L OLD	-	X

TABLEAU DES SYMBOLES					
	Aucune prédisposition requise		Ligne hydraulique en tête de flèche		Retour hydraulique au réservoir
	Prédisposition électrique		Prédisposition nacelle		Prédisposition pinces à pneus, pinces à vérins

Fourche à fumier grande capacité - Schémas d'encombrement





Siège Social

B.P. 249 - 430 rue de l'Aubinière
44150 Ancenis Cedex - France

Tel: +33 (0)2 40 09 10 11 - Fax: +33 (0)2 40 09 10 97

www.manitou.com



Cette publication présente le descriptif des versions et possibilités de configuration des produits Manitou qui peuvent différer en équipement. Les équipements présentés dans cette brochure peuvent être de série, en option, ou non disponibles suivant les versions. Manitou se réserve le droit, à tout moment et sans préavis, de modifier les spécifications décrites et représentées. Les spécifications portées n'engagent pas le constructeur. Pour plus de détails, contactez votre concessionnaire Manitou. Document non contractuel. Présentation des produits non contractuelle. Liste des spécifications non exhaustive. Les logos ainsi que l'identité visuelle de l'entreprise sont la propriété de Manitou et ne peuvent être utilisés sans autorisation. Tous droits réservés. Les photos et schémas contenus dans la présente brochure ne sont fournis qu'à des fins de consultation et à titre indicatif.

Manitou BF SA - Société anonyme à conseil d'administration - Capital social : 39 668 399 euros - 857 802 508 RCS Nantes