

Scheda tecnica :

# FORCA CON GRIFFA PER LETAME AD ALTA CAPACITÀ



## Specifiche tecniche

- Grande capacità 2000 L / 71 ft<sup>3</sup>.
- Piastre di «apertura/chiusura» griffa per una maggior longevità dei cilindri
- Denti imbullonati e rebbi per una facile manutenzione.
- Acciai di alta qualità resistenti all'usura e ad alto rendimento ampiamente utilizzati.
- Denti: Ø45 mm / 2 in, 939 mm / 37 in.
- Denti: Ø45 mm / 2 in, 1100 mm / 43 in.
- Per insilato e letame di paglia leggera. Max 700 kg / m<sup>3</sup>.

## Vantaggi per i clienti

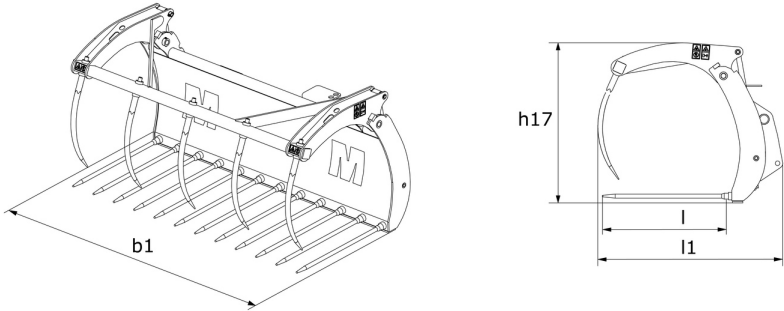
- Accessorio massiccio ed efficiente.
- Ottima visibilità grazie al design innovativo.
- La migliore soluzione per la gestione del letame.
- Il design migliorato consente di lavorare a filo di pareti.
- Attacco versatile che consente la movimentazione occasionale di balle quadrate.

Capacità		FMG 2100 / 1800 ONLY UK IRL	FMG 2450 / 2000
Capacità (kg)		1260	1400
Capacità della cupola (l)		1800	2000
Weight			
Peso (kg)		510	686
Peso e dimensioni			
Lunghezza totale (mm)	l1	1352	1381
Lunghezza forche (mm)	l	990	990
Larghezza (mm)		2100	2435
Altezza griffa chiusa (mm)	h33	1223	1201
Parametri di funzionamento			
Equipaggiamento macchina			
Denti / Dita		4 / 10	5 / 12
Apertura minima delle forche (mm)	b5	221	210
Apertura massima delle forche (mm)	b5	637	554

Compatibilità della macchina		FMG 2100 / 1800 ONLY UK IRL	FMG 2450 / 2000
<b>Codice</b>		<b>52000082</b>	<b>790534</b>
MLT 630-115 (S1)		X	-
MLT 630-115 V (S1)		X	-
MLT 630-115 V CP (S1)		X	-
MLT 635-130 PS+ (S1)		-	X
MLT 635-130 PS+ (S2)		-	X
MLT 635-140 V+ (S1)		-	X
MLT 635-140 V+ (S2)		-	X
MLT 733-115		-	X
MLT 733-115 (S2)		-	X
MLT 733-115 LSU (S1)		-	X
MLT 737-130 PS+ (S1)		-	X
MLT 738-130 PS+ (S1)		-	X
MLT 741-130 PS+ (S1)		-	X
MLT 741-140 V+ (S1)		-	X
MLT 742-130 PS+ (S1)		-	X
MLT 742-140 V+ (S1)		-	X
MLT 841-145 PS+		-	X
MLT 850-145 V+		-	X
MLT 940-140 V+ (S1)		-	X
MLT 940-140 V+ (S2)		-	X
MLT 961-160 V+ L		-	X
MLT 1041-145 PS+L		-	X
MLFX 732		-	X
MLFX 735 T LSU		-	X
MLFX 738-130 PS+ (S1)		-	X
MLFX 741 T LSU		-	X
MLFX 841 - 145 PS+		-	X
MLFX 850-145 V+		-	X
MLFX 961-160 V+ L		-	X
MLFX 1041-145 PS+L		-	X
MLT 630-105 ST4 <b>OLD</b>		X	-
MLT 630-105 V CP ST4 <b>OLD</b>		X	-
MLT 630-105 V ST4 <b>OLD</b>		X	-
MLT 635-130 PS+ ST4 <b>OLD</b>		-	X
MLT 635-140 V+ ST4 <b>OLD</b>		-	X
MLT 733-115 LSU ST4 <b>OLD</b>		-	X
MLT 733-115 ST4 <b>OLD</b>		-	X
MLT 737-130 PS+ ST4 <b>OLD</b>		-	X
MLT 741-140 V+ ST4 <b>OLD</b>		-	X
MLT 840-145 PS+ <b>OLD</b>		-	X
MLT 940-140 V+ ST4 <b>OLD</b>		-	X
MLT 961-145 V+ L <b>OLD</b>		-	X
MLT 1040-145 PS+ L <b>OLD</b>		-	X
MLFX 737-130 PS+ <b>OLD</b>		-	X
MLFX 737-130 PS+ (S2) <b>OLD</b>		-	X
MLFX 741-140 V+ S1 <b>OLD</b>		-	X
MLFX 840-140 PS+ <b>OLD</b>		-	X
MLFX 961-145 V+ L <b>OLD</b>		-	X
MLFX 1040-140 PS+ L <b>OLD</b>		-	X

TABELLA DEI SIMBOLI					
	Nessuna predisposizione richiesta		Linea idraulica		Ritorno idraulico al serbatoio
	Predisposizione elettrica		Predisposizione piattaforma		Predisposizione per la movimentazione dei pneumatici, dei cilindri

Forca con griffa per letame ad alta capacità - Disegno quotato





 **MANITOU**  
**HANDLING YOUR WORLD**

Sede centrale  
MANITOU ITALIA Srl  
Via Cristoforo Colombo 2, Loc. Cavazzona - 41013 CASTELFRANCO EMILIA (MO)  
Tel: 059.95.98.11 - Fax 059.95.98.65  
[www.manitou.com](http://www.manitou.com)



Questa pubblicazione presenta la descrizione delle versioni e delle possibilità di configurazione dei prodotti Manitou, che possono differire per attrezzature. Gli allestimenti presentati nel presente opuscolo possono essere di serie, optional o non disponibili, a seconda delle versioni. Manitou si riserva il diritto di modificare, in qualsiasi momento e senza alcun preavviso, le specifiche tecniche descritte e rappresentate. Le specifiche indicate non rappresentano alcun obbligo per il costruttore. Per maggiori dettagli, rivolgersi al proprio concessionario Manitou. Documento non contrattuale. Elenco delle specifiche non esaustivo. I loghi nonché l'identità visiva dell'azienda sono di proprietà di Manitou e non possono essere utilizzati senza autorizzazione. Tutti i diritti riservati. Le immagini e gli schemi contenuti nel presente opuscolo sono forniti esclusivamente a fini di consultazione e a titolo indicativo.

Manitou BF SA - Società anonima con consiglio di amministrazione. Capitale sociale: 39,668,399 euro - 857 802 508 RCS Nantes