

Технический паспорт ТЕХНИЧЕСКОЕ ОПИСАНИЕ :

# МАНИПУЛЯТОР ДЛЯ БИГ-БЭГОВ



## Технические характеристики

- Общая грузоподъемность 4000 кг.
- 4 места крепления петель биг-бэга с грузоподъемностью 1000 кг каждая.
- 4 стопора для каждой петли ограничивают риск падения биг-бэга.
- Стабилизатор не позволяет грузу раскачиваться.

## Потребительские преимущества

- Эффективный и безопасный инструмент для погрузки-разгрузки больших мешков (биг-бэгов).
- Конструкция из труб уменьшает риск повреждения или соскальзывания биг-бэга.
- Приподнятая конструкция – позволяет загружать полуприцеп, не повреждая покрытие крыши при погрузке.
- Перемещает биг-бэги с 1, 2 или 4 петлями.

Технические характеристики		НВВ 1500 / 2400	НВВ 2100 / 4000
Расстояние от центра тяжести (mm)		388	459
<b>Грузоподъемность</b>			
Грузоподъемность (kg)		2400	4000
<b>Вес</b>			
Общий вес (kg)		186	285
<b>Вес и размеры</b>			
Общая высота (mm)	h17	1322	1322
Общая длина (mm)	l1	1643	2181
Ширина по вилам (mm)	b5	750	700
Ширина (mm)		1356	1356
<b>Рабочие характеристики</b>			
Оборудование машины		✕	✕

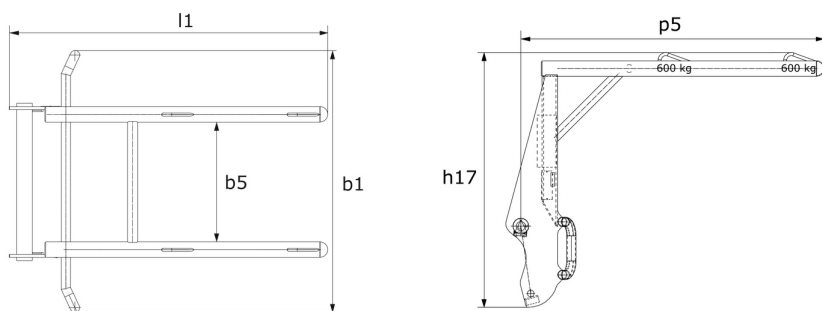
Совместимость с машинами	НВВ 1500 / 2400	НВВ 2100 / 4000
Артикул	52781808	52691660
Артикул каретки мини-погрузчика	52578030	-
4-х точечное крепление навесного оборудования	52742058	-
Евро каретка	52742059	-
ALT950	X	-
GCT 3-14	X	-
GCT 3-14 +	X	-
MLA-T 533-145 V+ - ST5	X	-
MLT 420-60 H	X	-
MLT 625-75 H	X	-
MLT 625 e	X	-
MLT 630-115 (S1)	X	-
MLT 630-115 (S2)	X	-
MLT 630-115 V (S1)	X	-
MLT 630-115 V (S2)	X	-
MLT 630-115 V CP (S1)	X	-
MLT 630-115 V CP (S2)	X	-
MLT 635-130 PS+ (S1)	X	-
MLT 635-130 PS+ (S2)	X	-
MLT 635-140 V+ (S1)	X	-
MLT 635-140 V+ (S2)	X	-
MLT 730-115 V (S1)	X	-
MLT 730-115 V (S2)	X	-
MLT 730-115 V CP (S1)	X	-
MLT 730-115 V CP (S2)	X	-
MLT 733-115	X	-
MLT 733-115 (S2)	X	-
MLT 733-115 LSU (S1)	X	-
MLT 737-130 PS+ (S1)	X	-
MLT 738-130 PS+ (S1)	X	-
MLT 741-130 PS+ (S1)	X	-
MLT 742-130 PS+ (S1)	X	X
MLT 742-140 V+ (S1)	X	X
MLT 841-145 PS+	X	-
MLT 850-145 V+	X	X
MLT 937-115 (S1)	X	-
MLT 940-140 V+ (S1)	X	-
MLT 940-140 V+ (S2)	X	-
MLT 961-160 V+ L	X	X
MLT 1041-145 PS+L	X	-
MLFX 625-75 H	X	-
MLFX 732	X	-
MLFX 735 T LSU	X	-
MLFX 737-130 PS+ (S2)	X	-
MLFX 738-130 PS+ (S1)	X	-
MLFX 741 T LSU	X	-
MLFX 841 - 145 PS+	X	-
MLFX 850-145 V+	X	X
MLFX 961-160 V+ L	X	X
MLFX 1041-145 PS+L	X	-
MT 420 H	X	-
MT 625 e	X	-
MT 625 H	X	-
MT 625 H Comfort	X	-
MT 625 HA	X	-
MT 735 75D ST5	X	-
MT 935 75D ST5	X	-
MT 1135 75 D	X	-
MT 1135	X	-
MT 1135 H 100D	X	-
MT 1135 H easy ST5	X	-
MT 1135 ST5	X	-
MT 1335 75D ST5	X	-
MT 1335 100D ST5	X	-

Совместимость с машинами	НВВ 1500 / 2400	НВВ 2100 / 4000
MT 1335	X	-
MT 1335 H 75D ST5	X	-
MT 1335 H 100D ST5	X	-
MT 1335 HA 75D ST5	X	-
MT 1335 HA 100D ST5	X	-
MT 1335 ST5	X	-
MT 1440	X	-
MT 1440 A	X	-
MT 1440 e	X	-
MT 1440 HA	X	-
MT 1840	X	-
MT 1840 A	X	-
MT 1840 e	X	-
MT 1840 HA	X	-
MTX 735	X	-
MTX 1135	X	-
MTX 1440	X	-
MTX 1440 A	X	-
MTX 1840	X	-
MTX 1840 A	X	-
MXT 840 P	X	-
MXT 1740 P	X	-
ULM 412 H	X	-
ULM 412 H	X	-
ULM 415 H	X	-
ULM 415 H	X	-
MLT 630-105 ST4 <b>OLD</b>	X	-
MLT 630-105 V CP ST4 <b>OLD</b>	X	-
MLT 630-105 V ST4 <b>OLD</b>	X	-
MLT 635-130 PS+ ST4 <b>OLD</b>	X	-
MLT 635-140 V+ ST4 <b>OLD</b>	X	-
MLT 730-115 V CP ST4 <b>OLD</b>	X	-
MLT 730-115 V ST4 <b>OLD</b>	X	-
MLT 733-115 LSU ST4 <b>OLD</b>	X	-
MLT 733-115 ST4 <b>OLD</b>	X	-
MLT 737-130 PS+ ST4 <b>OLD</b>	X	-
MLT 741-140 V+ ST4 <b>OLD</b>	X	-
MLT 840-145 PS+ <b>OLD</b>	X	-
MLT 845-100 H <b>OLD</b>	X	-
MLT 845-120 <b>OLD</b>	X	-
MLT 940-140 V+ ST4 <b>OLD</b>	X	-
MLT 961-145 V+ L <b>OLD</b>	X	X
MLT 1040-145 PS+ L <b>OLD</b>	X	-
MLTX 737-130 PS+ <b>OLD</b>	X	-
MLTX 741-140 V+ S1 <b>OLD</b>	X	-
MLTX 840-140 PS+ <b>OLD</b>	X	-
MLTX 845-120 <b>OLD</b>	X	-
MLTX 845-120 H <b>OLD</b>	X	-
MLTX 961-145 V+ L <b>OLD</b>	X	X
MLTX 1035 LT LSU <b>OLD</b>	X	-
MLTX 1040-140 PS+ L <b>OLD</b>	X	-
MT 733 Easy <b>OLD</b>	X	-
MT 933 Easy <b>OLD</b>	X	-
MT 1033 easy <b>OLD</b>	X	-
MTX 733 <b>OLD</b>	X	-
MTX 1033 <b>OLD</b>	X	-
<b>Артикул E-RECO</b>	<b>931627</b>	<b>-</b>
MRT 1645 75	X	-
MRT 1645 115	X	-
MRT 1845 75	X	-
MRT 1845 115	X	-
MRT 2145 115	X	-
MRT 2260	X	-
MRT 2260 e	X	-
MRT 2545 115	X	-
MRT 2570	X	-
MRT 2660	X	-
MRT 2660 e	X	-
MRT 3060	X	-
MRT 3570	X	-
MRT 3570 ES	X	-
MRTX 1645	X	-
MRTX 1845	X	-
MRTX 2145	X	-
MRTX 2260	X	-
MRTX 2470 Privilege Plus	X	-
MRTX 2545	X	-
MRTX 2570	X	-
MRTX 2660	X	-
MRTX 3050 Privilege Plus	X	-

Совместимость с машинами	НВВ 1500 / 2400	НВВ 2100 / 4000
MRT-X 3060	X	-
MRT-X 3255 Privilege Plus	X	-
MRT-X 3570	X	-
MRT-X 3570 ES	X	-
MRT 1640 Easy T4 S2 360° <b>OLD</b>	X	-
MRT 1640 Easy T4 S2 400° <b>OLD</b>	X	-
MRT 1840 Easy T4 S2 360° <b>OLD</b>	X	-
MRT 1840 Easy T4 S2 400° <b>OLD</b>	X	-
MRT 2145 Easy T4 S2 360° <b>OLD</b>	X	-
MRT 2145 Easy T4 S2 400° <b>OLD</b>	X	-
MRT 2470 Privilege Plus <b>OLD</b>	X	-
MRT 2545 Easy T4 S2 360° <b>OLD</b>	X	-
MRT 2545 Easy T4 S2 400° <b>OLD</b>	X	-
MRT 3050 Privilege Plus <b>OLD</b>	X	-
MRT 3255 Privilege Plus <b>OLD</b>	X	-

ТАБЛИЦА СИМВОЛОВ					
	Не требуется предрасположенность		Гидравлическая линия		Гидравлическое возвращение в бак
	Электрическая предрасположенность		Предрасположение платформы		Предрасположение манипулятора шин, манипулятора цилиндров

### Манипулятор для биг-бэгов - габаритный чертеж





 **MANITOU**  
HANDLING YOUR WORLD

**Головной офис**

В.Р. 249 - 430 rue de l'Aubinière

44150 Ancenis Cedex - France (Франция)

Телефон: 00 33 (0)2 40 09 10 11 - Факс: 00 33 (0)2 40 09 10 97

[www.manitou.com](http://www.manitou.com)



В данной брошюре описываются версии конфигурации и опции продуктов Manitou, которые могут отличаться в зависимости от оборудования. Описанное в данной брошюре оборудование может, в зависимости от версии, быть стандартным, опциональным или недоступным. Компания Manitou оставляет за собой право в любое время изменять приведенные и описанные характеристики без предварительного уведомления. Указанные технические характеристики не являются обязательными для производителя. Для получения дополнительной информации обратитесь к своему дилеру Manitou. Этот документ не имеет обязывающего, договорного характера. Описание продукции не имеет обязывающего, договорного характера. Список технических характеристик не является исчерпывающим. Логотипы и средства визуальной идентификации являются собственностью Manitou, их несанкционированное использование запрещено. Все права защищены. Фотографии и схемы в этой брошюре предоставлены только для ознакомления и в качестве справочной информации.

Manitou BF SA – Компания с ограниченной ответственностью и советом директоров – Акционерный капитал: 39 668 399 евро – Номер 857 802 508 в Реестре коммерсантов и предприятий Нанта