

Технический паспорт ТЕХНИЧЕСКОЕ ОПИСАНИЕ :

ЗАХВАТ ДЛЯ КВАДРАТНЫХ ТЮКОВ



Потребительские преимущества

- Высоко производительный и мощный захват для интенсивного штабелирования соломы.
- Кинематика бокового захвата: еще проще укладывать груз под самую крышу.
- Глубокий захват для удержания тюков.
- Возможны погрузка-разгрузка и поворот даже одного тюка.

Технические характеристики

- Грузоподъемность: 2100 кг / 5 тюков (высотой 700 мм).
- Усиленная рама и система захвата для тяжелых условий работы.
- 2 x 7 кованых зубьев диаметром 25 мм, длиной 340 мм.
- 3 нижних пика диаметром 40 мм, длиной 1000 мм.
- Синхронизированное закрытие.

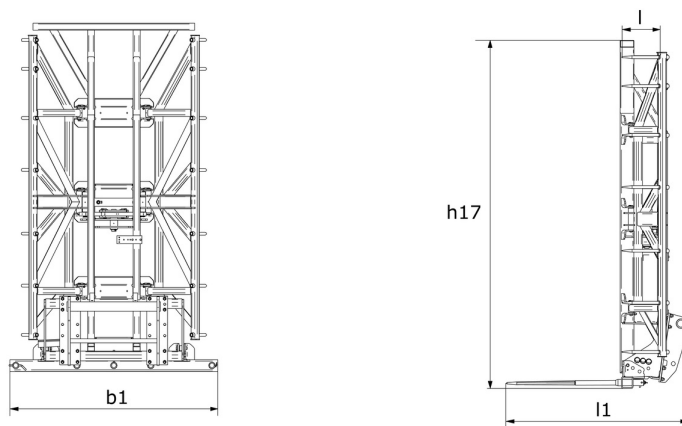
[3D-фотография в верхней части этой страницы - ссылка CLBS 2x7 / 2100 - 52000015].

Грузоподъемность		CLBS 2x7 / 2100	
Грузоподъемность (kg)		2100	
Вес			
Общий вес (kg)		760	
Вес и размеры			
Общая высота (mm)	h17	3010	
Общая длина (mm)	l1	1590	
Длина вил (mm)	l	1000	
Ширина (mm)		1800	
Рабочие характеристики			
Оборудование машины			
Зубья / Пальцы		14 / 3	
Минимальное раскрытие (mm)		420	
Максимальное раскрытие (mm)		1570	
Макс. диаметр (3 рулонных тюка) (mm)		1800	
Макс. высота (3 квадратных тюка) (mm)		1200	

Совместимость с машинами		CLBS 2x7 / 2100	
Артикул		52000015	
MLT 841-145 PS+		X	
MLT 850-145 V+		X	
MLT 940-140 V+		X	
MLT 961-160 V+ L		X	
MLT 1041-145 PS+L		X	
MLT-X 841 - 145 PS+		X	
MLT-X 850-145 V+		X	
MLT-X 961-160 V+ L		X	
MLT-X 1041-145 PS+L		X	
MLT 840-145 PS+ OLD		X	
MLT 845-100 H OLD		X	
MLT 845-120 OLD		X	
MLT 940-140 V+ ST4 OLD		X	
MLT 961-145 V+ L OLD		X	
MLT 1040-145 PS+ L OLD		X	
MLT-X 840-140 PS+ OLD		X	
MLT-X 961-145 V+ L OLD		X	
MLT-X 1040-140 PS+ L OLD		X	

ТАБЛИЦА СИМВОЛОВ					
	Не требуется предрасположенность		Гидравлическая линия		Гидравлическое возвращение в бак
	Электрическая предрасположенность		Предрасположение платформы		Предрасположение манипулятора шин, манипулятора цилиндров

Захват для квадратных тюков - габаритный чертеж



**Головной офис**

В.Р. 249 - 430 rue de l'Aubinière

44150 Ancenis Cedex - France (Франция)

Телефон: 00 33 (0)2 40 09 10 11 - Факс: 00 33 (0)2 40 09 10 97

www.manitou.com

В данной брошюре описываются версии конфигурации и опции продуктов Manitou, которые могут отличаться в зависимости от оборудования. Описанное в данной брошюре оборудование может, в зависимости от версии, быть стандартным, опциональным или недоступным. Компания Manitou оставляет за собой право в любое время изменять приведенные и описанные характеристики без предварительного уведомления. Указанные технические характеристики не являются обязательными для производителя. Для получения дополнительной информации обратитесь к своему дилеру Manitou. Этот документ не имеет обязывающего, договорного характера. Описание продукции не имеет обязывающего, договорного характера. Список технических характеристик не является исчерпывающим. Логотипы и средства визуальной идентификации являются собственностью Manitou, их несанкционированное использование запрещено. Все права защищены. Фотографии и схемы в этой брошюре предоставлены только для ознакомления и в качестве справочной информации.

Manitou BF SA – Компания с ограниченной ответственностью и советом директоров – Акционерный капитал: 39 668 399 евро – Номер 857 802 508 в Реестре коммерсантов и предприятий Нанта