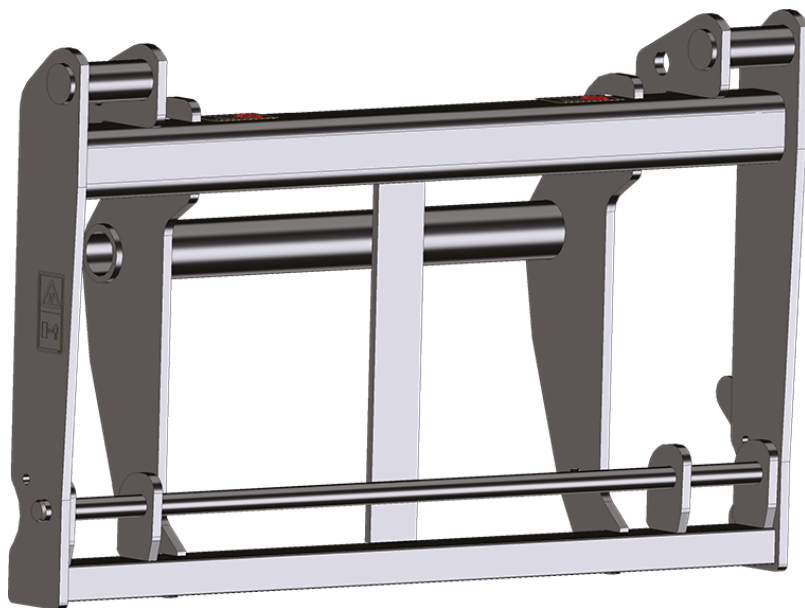


Ficha técnica :

COMPETITIVE CARRIAGE INTERFACE



Benefícios para o cliente

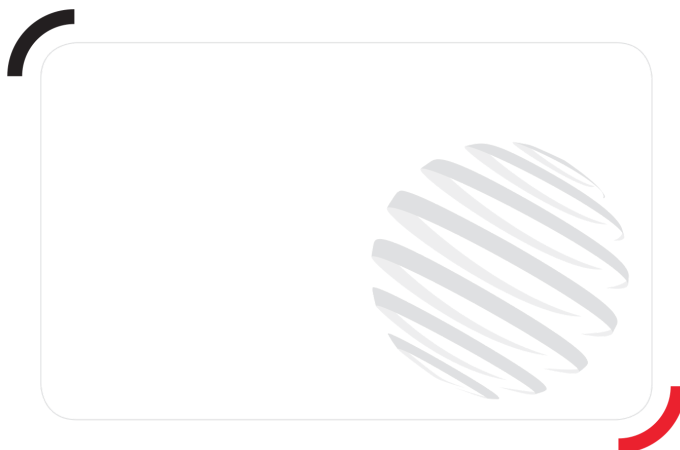
- Allows the use of attachments with competitive brackets on standard MANITOU machines (MANITOU carriage).
- Note: specific safety rules apply, contact your MANITOU dealer.

Características técnicas

- Steel converter, designed to be positioned on a Manitou apron and be able to receive the attachments with a JCB-type hook.
- The maximum capacity is 4100 kg and the interface weighs 155 kg.
- Warning: This adds a 330 mm outreach, the center of gravity is then modified.



TABELA DE SÍMBOLOS					
	Não é necessária predisposição		Linha hidráulica		Retorno hidráulico ao reservatório
	Predisposição eléctrica		Predisposição da plataforma		Predisposição manipulador de pneus, do manipulador de cilindros



 **MANITOU**
HANDLING YOUR WORLD

Sede Central

B.P. 249 - 430 rue de l'Aubinière

44150 Ancenis Cedex - France

Tél. : 00 33 (0)2 40 09 10 11 - Fax : 00 33 (0)2 40 09 10 97

www.manitou.com



Esta publicação apresenta uma descrição das versões e possibilidades de configuração dos produtos Manitou que podem possuir equipamentos diferentes. Os equipamentos apresentados nesta brochura podem ser de série, opcionais ou não estarem disponíveis consoante as versões. A Manitou reserva-se o direito de modificar, em qualquer momento e sem pré-aviso, as especificações descritas e representadas. As especificações referidas não comprometem o fabricante. Para mais informações, contacte o seu concessionário Manitou. Documento não contratual. A apresentação e as imagens dos produtos não são contratuais. Os logótipos, assim como a identidade visual da empresa, são propriedade da Manitou e não podem ser utilizados sem autorização. Todos os direitos reservados. As fotografias e os esquemas contidos na presente brochura só são fornecidos para fins de consulta e a título indicativo.

Manitou BF SA - Sociedade anónima com conselho de administração - Capital social: 39 668 399 Euros - 857 802 508 RCS Nantes