

Fiche technique :

GODET DÉSILEUR-TRANCHEUR



Caractéristiques techniques

- Structure caissonnée, rigidité et longévité.
- Corps en acier haute résistance.
- Dents en acier haute résistance pour une meilleure découpe.
- Structures latérales permettant une bonne pénétration du tas et une découpe précise.
- Vérins de grand diamètre pour plus de puissance.
- Lame d'usure 500 HB.

Bénéfices client

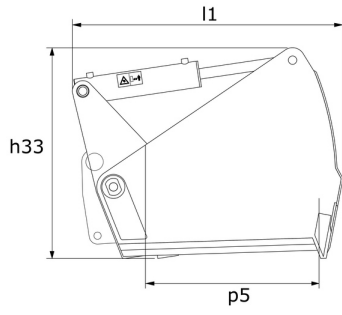
- Solution de découpe précise et efficace pour tous types d'ensilage.
- Front de coupe propre, limite la refermentation du produit.
- Accessoire puissant pour une découpe rapide.
- Lame de découpe en tronçons boulonnés pour un entretien facilité.
- Partie inférieure type godet, idéale pour la manutention des concentrés et autres matériaux.

Caractéristiques techniques		SHB 2200 / 1650	SHB 2400 / 1800
Distance du centre de gravité (mm)		522	522
Capacités			
Capacité (kg)		1650	1800
Capacité en dôme (l)		1650	1800
Poids			
Poids (kg)		892	1080
Poids et dimensions			
Hauteur hors tout (mm)	h17	1010	1010
Longueur hors-tout (mm)	l1	1295	1295
Largeur (mm)		2254	2454
Hauteur grappin ouvert (mm)	h34	1475	1475
Profondeur (mm)	p5	850	850
Paramètres de travail			
Équipement machine requis			
Autres données pour les accessoires			
Dureté de la plaque d'usure		500	500

Compatibilité machine	SHB 2200 / 1650	SHB 2400 / 1800
Numéro de référence	52000386	52000387
ALT950	X	-
MLA-T 533-145 V+ - ST5	X	-
MLT 635-130 PS+ (S1)	X	-
MLT 635-130 PS+ (S2)	X	-
MLT 635-140 V+ (S1)	X	-
MLT 635-140 V+ (S2)	X	-
MLT 733-115	-	X
MLT 733-115 (S2)	X	-
MLT 733-115 LSU (S1)	-	X
MLT 737-130 PS+ (S1)	-	X
MLT 738-130 PS+ (S1)	-	X
MLT 741-130 PS+ (S1)	-	X
MLT 741-140 V+ (S1)	-	X
MLT 742-130 PS+ (S1)	-	X
MLT 742-140 V+ (S1)	-	X
MLT 841-145 PS+	-	X
MLT 850-145 V+	-	X
MLT 937-115 (S1)	-	X
MLT 940-140 V+ (S1)	-	X
MLT 940-140 V+ (S2)	-	X
MLT 1041-145 PS+L	-	X
MLFX 732	X	-
MLFX 735 T LSU	X	-
MLFX 735 T LSU (70 KW)	X	-
MLFX 738-130 PS+ (S1)	-	X
MLFX 741 T LSU	X	X
MLFX 841 - 145 PS+	-	X
MLFX 850-145 V+	-	X
MLFX 1041-145 PS+L	-	X
MLT 635-130 PS+ ST4 OLD	X	-
MLT 635-140 V+ ST4 OLD	X	-
MLT 733-115 ST4 OLD	-	X
MLT 737-130 PS+ ST4 OLD	-	X
MLT 741-140 V+ ST4 OLD	-	X
MLT 840-145 PS+ OLD	-	X
MLT 940-140 V+ ST4 OLD	-	X
MLT 1040-145 PS+ L OLD	-	X
MLFX 737-130 PS+ OLD	-	X
MLFX 737-130 PS+ (S2) OLD	-	X
MLFX 741-140 V+ S1 OLD	-	X
MLFX 840-140 PS+ OLD	-	X
MLFX 1040-140 PS+ L OLD	-	X

TABLEAU DES SYMBOLES					
	Aucune prédisposition requise		Ligne hydraulique en tête de flèche		Retour hydraulique au réservoir
	Prédisposition électrique		Prédisposition nacelle		Prédisposition pinces à pneus, pinces à vérins

Godet désileur-trancheur - Schémas d'encombrement





 **MANITOU**
HANDLING YOUR WORLD

Siège Social

B.P. 249 - 430 rue de l'Aubinière
44150 Ancenis Cedex - France

Tel: +33 (0)2 40 09 10 11 - Fax: +33 (0)2 40 09 10 97

www.manitou.com



Cette publication présente le descriptif des versions et possibilités de configuration des produits Manitou qui peuvent différer en équipement. Les équipements présentés dans cette brochure peuvent être de série, en option, ou non disponibles suivant les versions. Manitou se réserve le droit, à tout moment et sans préavis, de modifier les spécifications décrites et représentées. Les spécifications portées n'engagent pas le constructeur. Pour plus de détails, contactez votre concessionnaire Manitou. Document non contractuel. Présentation des produits non contractuelle. Liste des spécifications non exhaustive. Les logos ainsi que l'identité visuelle de l'entreprise sont la propriété de Manitou et ne peuvent être utilisés sans autorisation. Tous droits réservés. Les photos et schémas contenus dans la présente brochure ne sont fournis qu'à des fins de consultation et à titre indicatif.

Manitou BF SA - Société anonyme à conseil d'administration - Capital social : 39 668 399 euros - 857 802 508 RCS Nantes