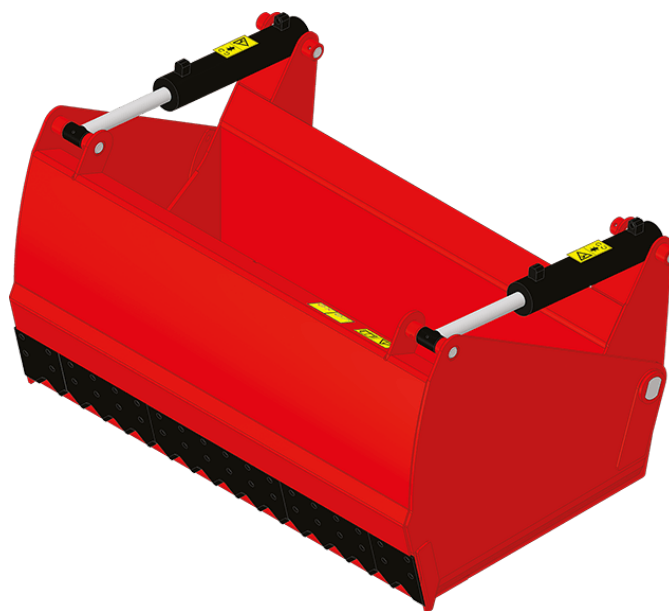


Технический паспорт ТЕХНИЧЕСКОЕ ОПИСАНИЕ :

КОВШ НАРЕЗЧИК СИЛОСА





Потребительские преимущества







- Подходит для всех видов силоса.
- Эффективный и чистый срез силосной ямы.
- Ровный срез силоса позволяет ограничить повторную ферментацию.
- Мощный инструмент для быстрого среза.
- Открытая задняя часть для лучшего обзора.
- Цельное дно ковша идеально подходит для перевозки минеральных удобрений и других материалов.

Технические характеристики

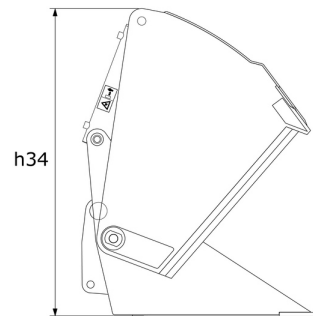
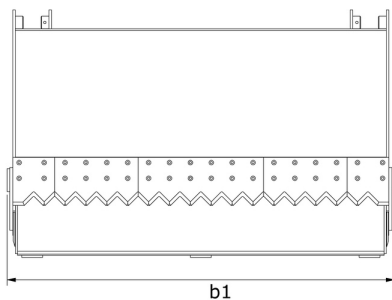
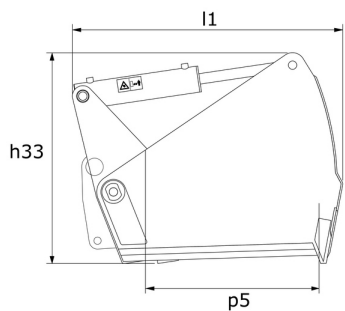
- Усиленная коробчатая конструкция обеспечивает жесткость и долговечность.
- Корпус изготовлен из легированной стали.
- Усиленные зубья для легкого проникновения.
- Боковые резцы для лучшего проникновения в яму и ровного среза.
- Увеличенный диаметр цилиндра для большей мощности.
- Сварная сменная режущая кромка 500 НВ.

| Технические характеристики | | SHB 2200 / 1650 | SHB 2400 / 1800 |
|--|-----|---|---|
| Расстояние от центра тяжести (мм) | | 522 | 522 |
| Грузоподъемность | | | |
| Грузоподъемность (kg) | | 1650 | 1800 |
| Вместимость купола (l) | | 1650 | 1800 |
| Вес | | | |
| Общий вес (kg) | | 892 | 1080 |
| Вес и размеры | | | |
| Общая высота (мм) | h17 | 1010 | 1010 |
| Общая длина (мм) | l1 | 1295 | 1295 |
| Ширина (мм) | | 2254 | 2454 |
| Высота с открытым ковшом (мм) | h34 | 1475 | 1475 |
| Глубина (мм) | p5 | 850 | 850 |
| Рабочие характеристики | | | |
| Оборудование машины | |  |  |
| Другие данные по навесному оборудованию | | | |
| Твердость износостойкой пластины | | 500 | 500 |

| Совместимость с машинами | SHB 2200 / 1650 | SHB 2400 / 1800 |
|--------------------------------|-----------------|-----------------|
| Артикул | 52000386 | 52000387 |
| ALT950 | X | - |
| MLA-T 533-145 V+ - ST5 | X | - |
| MLT 635-130 PS+ | X | - |
| MLT 635-140 V+ | X | - |
| MLT 733-115 LSU | - | X |
| MLT 737-130 PS+ | - | X |
| MLT 741-130 PS+ | - | X |
| MLT 741-140 V+ | - | X |
| MLT 841-145 PS+ | - | X |
| MLT 850-145 V+ | - | X |
| MLT 937-115 | - | X |
| MLT 940-140 V+ | - | X |
| MLT 1041-145 PS+L | - | X |
| MLFX 732 | X | - |
| MLFX 735 T LSU | X | - |
| MLFX 735 T LSU (70 KW) | X | - |
| MLFX 737-130 PS+ | - | X |
| MLFX 741 T LSU | X | X |
| MLFX 841 - 145 PS+ | - | X |
| MLFX 850-145 V+ | - | X |
| MLFX 1041-145 PS+L | - | X |
| MLT 635-130 PS+ ST4 OLD | X | - |
| MLT 635-140 V+ ST4 OLD | X | - |
| MLT 733-115 OLD | - | X |
| MLT 733-115 ST4 OLD | - | X |
| MLT 737-130 PS+ ST4 OLD | - | X |
| MLT 741-140 V+ ST4 OLD | - | X |
| MLT 840-145 PS+ OLD | - | X |
| MLT 940-140 V+ ST4 OLD | - | X |
| MLT 1040-145 PS+ L OLD | - | X |
| MLFX 737-130 PS+ OLD | - | X |
| MLFX 741-140 V+ S1 OLD | - | X |
| MLFX 840-140 PS+ OLD | - | X |
| MLFX 1040-140 PS+ L OLD | - | X |

| ТАБЛИЦА СИМВОЛОВ | | | | | |
|---|-----------------------------------|---|----------------------------|---|---|
|  | Не требуется предрасположенность |  | Гидравлическая линия |  | Гидравлическое возвращение в бак |
|  | Электрическая предрасположенность |  | Предрасположение платформы |  | Предрасположение манипулятора шин, манипулятора цилиндров |

Ковш нарезчик силоса - габаритный чертеж



**Головной офис**

В.Р. 249 - 430 rue de l'Aubinière

44150 Ancenis Cedex - France (Франция)

Телефон: 00 33 (0)2 40 09 10 11 - Факс: 00 33 (0)2 40 09 10 97

www.manitou.com

В данной брошюре описываются версии конфигурации и опции продуктов Manitou, которые могут отличаться в зависимости от оборудования. Описанное в данной брошюре оборудование может, в зависимости от версии, быть стандартным, опциональным или недоступным. Компания Manitou оставляет за собой право в любое время изменять приведенные и описанные характеристики без предварительного уведомления. Указанные технические характеристики не являются обязательными для производителя. Для получения дополнительной информации обратитесь к своему дилеру Manitou. Этот документ не имеет обязывающего, договорного характера. Описание продукции не имеет обязывающего, договорного характера. Список технических характеристик не является исчерпывающим. Логотипы и средства визуальной идентификации являются собственностью Manitou, их несанкционированное использование запрещено. Все права защищены. Фотографии и схемы в этой брошюре предоставлены только для ознакомления и в качестве справочной информации.

Manitou BF SA – Компания с ограниченной ответственностью и советом директоров – Акционерный капитал: 39 668 399 евро – Номер 857 802 508 в Реестре коммерсантов и предприятий Нанта