

Технический паспорт ТЕХНИЧЕСКОЕ ОПИСАНИЕ :

КОВШ НАРЕЗЧИК СИЛОСА





Технические характеристики







- Усиленная коробчатая конструкция обеспечивает жесткость и долговечность.
- Корпус изготовлен из легированной стали.
- Усиленные зубья для легкого проникновения.
- Боковые резцы для лучшего проникновения в яму и ровного среза.
- Увеличенный диаметр цилиндра для большей мощности.
- Сварная сменная режущая кромка 500 НВ.

Потребительские преимущества

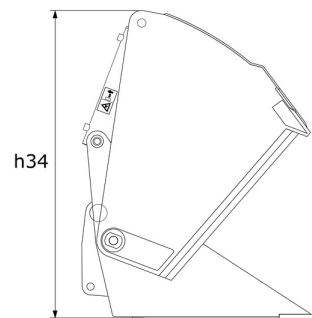
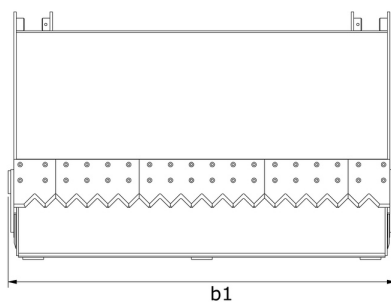
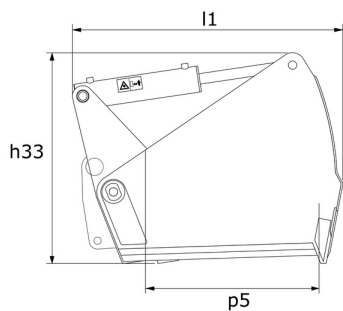
- Подходит для всех видов силоса.
- Эффективный и чистый срез силосной ямы.
- Ровный срез силоса позволяет ограничить повторную ферментацию.
- Мощный инструмент для быстрого среза.
- Открытая задняя часть для лучшего обзора.
- Цельное дно ковша идеально подходит для перевозки минеральных удобрений и других материалов.

Технические характеристики		ШБ 2200 / 1650	ШБ 2400 / 1800
Расстояние от центра тяжести (mm)		522	522
Грузоподъемность			
Грузоподъемность (kg)		1650	1800
Вместимость купола (l)		1650	1800
Вес			
Общий вес (kg)		892	1080
Вес и размеры			
Общая высота (mm)	h17	1010	1010
Общая длина (mm)	l1	1295	1295
Ширина (mm)		2254	2454
Высота с открытым ковшом (mm)	h34	1475	1475
Глубина (mm)	p5	850	850
Рабочие характеристики			
Оборудование машины			
Другие данные по навесному оборудованию			
Твердость износостойкой пластины		500	500

Совместимость с машинами	ШБ 2200 / 1650	ШБ 2400 / 1800
Артикул	52000386	52000387
ALТ950	X	-
MLA-T 533-145 V+ - ST5	X	-
MLT 635-130 PS+ (S1)	X	-
MLT 635-130 PS+ (S2)	X	-
MLT 635-140 V+ (S1)	X	-
MLT 635-140 V+ (S2)	X	-
MLT 733-115	-	X
MLT 733-115 (S2)	X	-
MLT 733-115 LSU (S1)	-	X
MLT 737-130 PS+ (S1)	-	X
MLT 738-130 PS+ (S1)	-	X
MLT 741-130 PS+ (S1)	-	X
MLT 741-140 V+ (S1)	-	X
MLT 742-130 PS+ (S1)	-	X
MLT 742-140 V+ (S1)	-	X
MLT 841-145 PS+	-	X
MLT 850-145 V+	-	X
MLT 937-115 (S1)	-	X
MLT 940-140 V+ (S1)	-	X
MLT 940-140 V+ (S2)	-	X
MLT 1041-145 PS+L	-	X
MLFX 732	X	-
MLFX 735 T LSU	X	-
MLFX 735 T LSU (70 KW)	X	-
MLFX 738-130 PS+ (S1)	-	X
MLFX 741 T LSU	X	X
MLFX 841 - 145 PS+	-	X
MLFX 850-145 V+	-	X
MLFX 1041-145 PS+L	-	X
MLT 635-130 PS+ ST4 OLD	X	-
MLT 635-140 V+ ST4 OLD	X	-
MLT 733-115 ST4 OLD	-	X
MLT 737-130 PS+ ST4 OLD	-	X
MLT 741-140 V+ ST4 OLD	-	X
MLT 840-145 PS+ OLD	-	X
MLT 940-140 V+ ST4 OLD	-	X
MLT 1040-145 PS+ L OLD	-	X
MLFX 737-130 PS+ OLD	-	X
MLFX 737-130 PS+ (S2) OLD	-	X
MLFX 741-140 V+ S1 OLD	-	X
MLFX 840-140 PS+ OLD	-	X
MLFX 1040-140 PS+ L OLD	-	X

ТАБЛИЦА СИМВОЛОВ					
	Не требуется предрасположенность		Гидравлическая линия		Гидравлическое возвращение в бак
	Электрическая предрасположенность		Предрасположение платформы		Предрасположение манипулятора шин, манипулятора цилиндров

Ковш нарезчик силоса - габаритный чертеж





MANITOU

HANDLING YOUR WORLD

Головной офис

В.Р. 249 - 430 rue de l'Aubinière

44150 Ancenis Cedex - France (Франция)

Телефон: 00 33 (0)2 40 09 10 11 - Факс: 00 33 (0)2 40 09 10 97

www.manitou.com



В данной брошюре описываются версии конфигурации и опции продуктов Manitou, которые могут отличаться в зависимости от оборудования. Описанное в данной брошюре оборудование может, в зависимости от версии, быть стандартным, опциональным или недоступным. Компания Manitou оставляет за собой право в любое время изменять приведенные и описанные характеристики без предварительного уведомления. Указанные технические характеристики не являются обязательными для производителя. Для получения дополнительной информации обратитесь к своему дилеру Manitou. Этот документ не имеет обязывающего, договорного характера. Описание продукции не имеет обязывающего, договорного характера. Список технических характеристик не является исчерпывающим. Логотипы и средства визуальной идентификации являются собственностью Manitou, их несанкционированное использование запрещено. Все права защищены. Фотографии и схемы в этой брошюре предоставлены только для ознакомления и в качестве справочной информации.

Manitou BF SA – Компания с ограниченной ответственностью и советом директоров – Акционерный капитал: 39 668 399 евро – Номер 857 802 508 в Реестре коммерсантов и предприятий Нанта