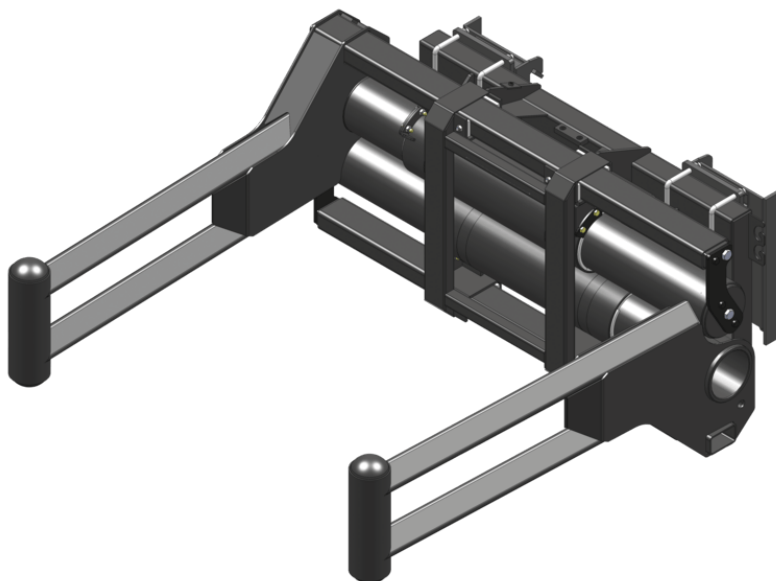


PINCE A BALLES CARREES ENRUBANNEES (MACHINES COMPACTES) PINCES



GEHL®

Bénéfices client

- Structure tubulaire, aucun risque d'endommager le film lors du déplacement des balles enveloppées.
- Large ouverture de la pince pour la manipulation de grosses ou multiples balles.
- Protection supérieure des composants.
- Multi-tâches : conçu pour les balles carrées enveloppées, peut également manipuler des balles carrées standard ou des balles rondes.

Caractéristiques techniques

- Cadre et composants solides pour des applications intensives.
- Cinématique télescopique - mouvement fluide et forte capacité de serrage.
- Utilisation massive de Téflon®.
- Entretien limité.
- Limiteur de pression standard.

MANITOU GROUP ATTACHMENTS

Capacités		CLBSW 2000 / 1000
Capacité nominale (kg)		1000
Poids		
Poids (kg)		477
Poids et dimensions		
Hauteur hors tout (mm)	h17	679
Longueur du bras (mm)		1811
Paramètres de travail		
Équipement Machine		
Ouverture minimum (mm)		740
Ouverture maximum (mm)		2090

Compatibilité machine		CLBSW 2000 / 1000
All-Tach®		NS1502694
Tablier 4 points		NS1502693
Tablier Euro		NS1502692
AL650		X
AL750		X
ALT750		X
MLA 6-65 H-Z		X
MLA-T 516-75 H		X
ALT750 OLD		X
ALT750 OLD		X

TABLEAU DES SYMBOLES					
	Aucune prédisposition requise		Ligne hydraulique en tête de flèche		Retour hydraulique au réservoir
	Prédisposition électrique		Prédisposition nacelle		Prédisposition pinces à pneus, pinces à vérins



GEHL®

Siège Social
P.O. Box 179 - One Gehl Way - West Bend, WI, USA 53095
Tel: (262) 334-9461 - Fax: (262) 338-7517
www.gehl.com



This brochure describes versions and configuration options for Gehl products which may be fitted with different equipment. The equipment described in this brochure may be standard, optional or not available depending on version. Gehl reserves the right to change the specifications shown and described at any time and without prior warning. The manufacturer is not liable for the specifications given. For more information, contact your Gehl dealer. Non-contractual document. Product descriptions may differ from actual products. List of specifications is not comprehensive. The logos and visual identity of the company are the property of Gehl and may not be used without authorization. All rights reserved. The photos and diagrams contained in this brochure are provided for information only.

MANITOU EQUIPMENT AMERICAS, LLC - Limited company with board of directors - Share capital: 39,668,399 euros - 857 802 508 RCS West Bend