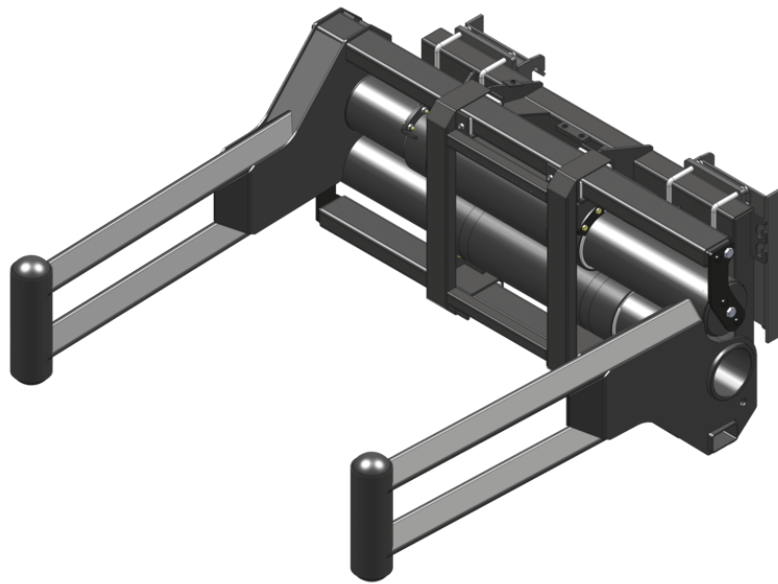


Technisches Datenblatt :

# VIERKANT-BALLENZANGE (KOMPAKTMASCHINEN)




## Kundenvorteile

- <
- Rohrförmige Konstruktion - kein Risiko von Beschädigungen der Folie beim Bewegen gewickelter Ballen.
- Breite Klammeröffnung für die Handhabung von Groß- oder Mehrfachballen.
- <
- Konkurrenzloser Komponentenschutz.
- <
- Multi-Tasking: entwickelt für gewickelte Quaderballen, kann auch Standard-Quaderballen oder Rundballen handhaben.

## Technische Merkmale

- Starker Rahmen & Komponenten für intensive Anwendungen.
- Teleskopische Kinematik-leichte Bewegung & starke Klemmkapazität.
- Massiver Einsatz von Teflon®-Pad.
- Eingeschränkte Wartung.
- Standard-Druckbegrenzer.

<b>Kapazität</b>		CLBSW 2000 / 1000
Tragfähigkeit (kg)		1000
<b>Gewicht</b>		
Gewicht (kg)		477
<b>Gewicht und Reifengröße</b>		
Gesamthöhe (mm)	h17	679
Arm Länge (mm)		1811
<b>Arbeitsparameter</b>		
Maschinenrüstung		
Öffnung Minimum (mm)		740
Öffnung Maximum (mm)		2090

<b>Maschinenkompatibilitäten</b>		CLBSW 2000 / 1000
All-Tach®		N51502694
4-Punkt -Aufnahme		N51502693
Euro-Aufnahme		N51502692
AL650		X
AL750		X
MLA 6-65 H-Z		X
MLA 7-75 H-Z		X

TABELLE DER SYMBOLE					
	Keine Vorbereitung erforderlich		Hydraulikleitung		Rückführung zum Hydrauliköltank
	Elektrischer Anschluss		Arbeitsbühnen-Vorbereitung		Vorbereitung für Reifenklammer, Zylinderklammer



**Hauptsitz**

B.P. 249 - 430 rue de l'Aubinière

44150 Ancenis Cedex - France

Tel: +33 (0)2 40 09 10 11 - Fax: +33 (0)2 40 09 10 97

[www.manitou.com](http://www.manitou.com)



Diese Publikation enthält eine Beschreibung der Konfigurationsvarianten und Optionen für Manitou-Produkte, die je nach Ausstattung unterschiedlich sein können. Die in dieser Broschüre vorgestellten Ausstattungen können Teil einer Serie, als Option erhältlich oder je nach Ausführung nicht verfügbar sein. Manitou behält sich das Recht vor, die beschriebenen und dargestellten Spezifikationen jederzeit und ohne Vorankündigung zu ändern. Die angegebenen Spezifikationen sind für den Hersteller nicht bindend. Für weitere Einzelheiten wenden Sie sich bitte an Ihren Manitou-Händler. Es handelt sich nicht um ein vertraglich bindendes Dokument. Die Darstellung der Produkte ist vertraglich nicht bindend. Die Liste der Spezifikationen ist nicht vollständig. Die Logos sowie die visuelle Identität des Unternehmens sind Eigentum von Manitou und dürfen nicht ohne Genehmigung verwendet werden. Alle Rechte vorbehalten. Die in dieser Broschüre enthaltenen Fotos und Diagramme werden nur zu Anschauungs- und Informationszwecken zur Verfügung gestellt.

MANITOU BF SA - Gesellschaft mit beschränkter Haftung mit Verwaltungsrat - Aktienkapital: 39 668 399 Euro - 857 802 508 RCS Nantes