

Technisches Datenblatt :

VARIOWINDE




Technische Merkmale

- Hydraulischer Motor + automatischer Bewegungsstopp am Kabelende.
- Ölgetränkte Negativbremse.
- Patentiertes variables Geschwindigkeitskonzept.
- Autonome, 100%ige hydraulische Geschwindigkeitsanpassung an die Last.
- Homologierter, schwenkbarer, selbstsichernder Haken.
- Windenständer mit Hülse für das Hofhandling.
- Hinweis: Die unten angegebenen Maße gelten für die Winde auf dem Ständer; Arbeitsgewicht: 700 kg / 1544 lb.
- MRT Vision+: Deutliche Erhöhung der Hakengeschwindigkeit durch verbesserte Zusammenarbeit zwischen Maschine und Anbaugerät.
- Begrenzte Kapazität für MRT 3050.

[Das 3D-Foto oben auf dieser Seite ist Referenz VARIOWINCH 7.2

Kundenvorteile

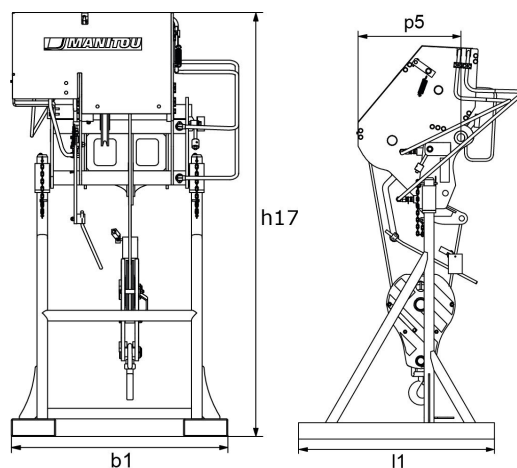
- Wandelt Ihren Teleskoplader in einen Kran um.
- 4x schneller als eine Standard Manitou 5 t / 11025 lb Winde / 3x schneller als eine 3 t / 6615 lb Winde.
- Geschwindigkeit wird kontinuierlich an die Last und die Geschwindigkeitsanforderung des Fahrers angepasst.
- Einfaches Steuern aus der Kabine oder mit der Fernsteuerung der Maschine (optional).

Technische Merkmale		W 7200 V
Arbeitshöhe (mm)	h21	36000
Kapazität		
Tragfähigkeit (kg)		7200
Gewicht		
Gewicht (kg)		700
Abmessungen		
Max. Reichweite (mm)		238
Gewicht und Reifengröße		
Gesamthöhe (mm)	h17	2408
Gesamtlänge (mm)	l1	1200
Kabelbaum		Kabelbaum 1
Breite (mm)		1223
Tiefe (mm)	p5	638
Kabellänge (mm)		76000
Arbeitsparameter		
Maschinenausrüstung		
Haken Geschwindigkeit (m/mn)		60.60

Maschinenkompatibilitäten	W 7200 V
Teile-Nummer E-RECO	52735674
MRT 2260	X
MRT 2260 e	X
MRT 2570	X
MRT 2660	X
MRT 2660 e	X
MRT 3060	X
MRT 3570	X
MRT 3570 ES	X
MRT-X 2260	X
MRT-X 2570	X
MRT-X 2660	X
MRT-X 3060	X
MRT-X 3570	X
MRT-X 3570 ES	X

TABELLE DER SYMBOLE					
	Keine Vorbereitung erforderlich		Hydraulikleitung		Rückföhrleitung zum Hydrauliköltank
	Elektrischer Anschluss		Arbeitsböhnen-Vorbereitung		Vorbereitung für Reifenklammer, Zylinderklammer

Variowinde - Maßzeichnung





Hauptsitz

B.P. 249 - 430 rue de l'Aubinière
44150 Ancenis Cedex - France

Tel: +33 (0)2 40 09 10 11 - Fax: +33 (0)2 40 09 10 97

www.manitou.com



Diese Publikation enthält eine Beschreibung der Konfigurationsvarianten und Optionen für Manitou-Produkte, die je nach Ausstattung unterschiedlich sein können. Die in dieser Broschüre vorgestellten Ausstattungen können Teil einer Serie, als Option erhältlich oder je nach Ausführung nicht verfügbar sein. Manitou behält sich das Recht vor, die beschriebenen und dargestellten Spezifikationen jederzeit und ohne Vorankündigung zu ändern. Die angegebenen Spezifikationen sind für den Hersteller nicht bindend. Für weitere Einzelheiten wenden Sie sich bitte an Ihren Manitou-Händler. Es handelt sich nicht um ein vertraglich bindendes Dokument. Die Darstellung der Produkte ist vertraglich nicht bindend. Die Liste der Spezifikationen ist nicht vollständig. Die Logos sowie die visuelle Identität des Unternehmens sind Eigentum von Manitou und dürfen nicht ohne Genehmigung verwendet werden. Alle Rechte vorbehalten. Die in dieser Broschüre enthaltenen Fotos und Diagramme werden nur zu Anschauungs- und Informationszwecken zur Verfügung gestellt.

MANITOU BF SA - Gesellschaft mit beschränkter Haftung mit Verwaltungsrat - Aktienkapital: 39 668 399 Euro - 857 802 508 RCS Nantes