

Fiche technique :

# TREUIL HYDRAULIQUE VARIO





## Caractéristiques techniques

- Arrêt automatique des mouvements en fin de câble et en fin d'enroulement.
- Frein négatif immergé.
- Concept de vitesse variable hydraulique breveté.
- Adaptation automatique de la vitesse à la charge et à la consigne de l'opérateur par système hydraulique breveté.
- Crochet rotatif autobloquant homologué.
- Pied de treuil avec fourreaux de fourches pour la manutention de parc et le chargement sur camion.
- Poids 700 kg / 1544 lb.
- Remarque : les dimensions sont données pour un treuil placé sur son pied.

[La photo 3D en haut de cette page est la référence VARIOWINCH 7.2 t - 52576737].

## Bénéfices client

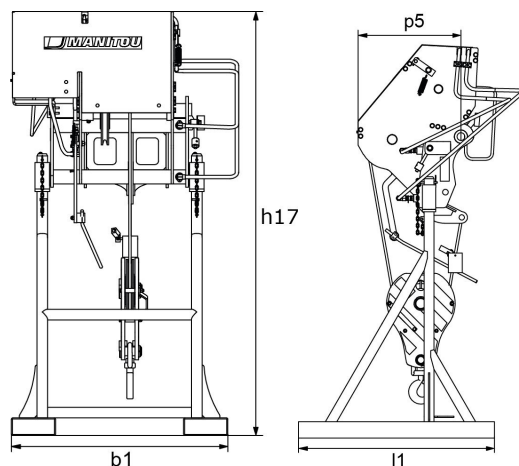
- MRT Vision+ : augmentation significative de la vitesse du crochet grâce à l'amélioration de la coopération machine/accessoire.
- Capacité limitée pour MRT 3050.
- Transforme votre chariot télescopique en une véritable grue mobile.
- 4x plus rapide qu'un treuil standard 5 t / 11025 lb / 3x plus rapide qu'un treuil standard 3 t / 6615 lb.
- Adaptation continue de la vitesse du crochet à la charge et à la consigne de l'opérateur.
- Max. vitesse 60 m/min / 197 ft/min (MRT 3255, sans charge, levage).
- Contrôle facilité depuis la cabine ou via la radiocommande de la machine (option).

Caractéristiques techniques		W 7200 V	W 8000 / 54 V
Distance du centre de gravité (mm)		-	409
Hauteur de travail (mm)	h21	36000	54000
Capacités			
Capacité (kg)		7200	8000
Poids			
Poids (kg)		700	950
Dimensions			
Déport maximal (mm)		238	522
Poids et dimensions			
Hauteur hors tout (mm)	h17	2408	2028
Longueur hors-tout (mm)	l1	1200	1000
Câble		1 boucle	1 boucle
Largeur (mm)		1223	1316
Profondeur (mm)	p5	638	-
Longueur du câble (mm)		76000	-
Paramètres de travail			
Équipement machine requis			
Vitesse du crochet (m/mn)		60.60	40
Autres données pour les accessoires			
E-RECO		-	Oui

Compatibilité machine	W 7200 V	W 8000 / 54 V
Numéro de référence E-RECO	52735674	52809400
MRT 2260	X	-
MRT 2260 e	X	-
MRT 2570	X	-
MRT 2660	X	-
MRT 2660 e	X	-
MRT 3060	X	-
MRT 3570	X	-
MRT 3570 ES	X	-
MRT 4080	-	X
MRT-X 2260	X	-
MRT-X 2570	X	-
MRT-X 2660	X	-
MRT-X 3060	X	-
MRT-X 3570	X	-
MRT-X 3570 ES	X	-
MRT-X 4080	-	X

TABLEAU DES SYMBOLES					
	Aucune prédisposition requise		Ligne hydraulique en tête de flèche		Retour hydraulique au réservoir
	Prédisposition électrique		Prédisposition nacelle		Prédisposition pinces à pneus, pinces à vérins

### Treuil hydraulique vario - Schémas d'encombrement





**Siège Social**

B.P. 249 - 430 rue de l'Aubinière  
44150 Ancenis Cedex - France

Tel: +33 (0)2 40 09 10 11 - Fax: +33 (0)2 40 09 10 97

[www.manitou.com](http://www.manitou.com)



Cette publication présente le descriptif des versions et possibilités de configuration des produits Manitou qui peuvent différer en équipement. Les équipements présentés dans cette brochure peuvent être de série, en option, ou non disponibles suivant les versions. Manitou se réserve le droit, à tout moment et sans préavis, de modifier les spécifications décrites et représentées. Les spécifications portées n'engagent pas le constructeur. Pour plus de détails, contactez votre concessionnaire Manitou. Document non contractuel. Présentation des produits non contractuelle. Liste des spécifications non exhaustive. Les logos ainsi que l'identité visuelle de l'entreprise sont la propriété de Manitou et ne peuvent être utilisés sans autorisation. Tous droits réservés. Les photos et schémas contenus dans la présente brochure ne sont fournis qu'à des fins de consultation et à titre indicatif.

Manitou BF SA - Société anonyme à conseil d'administration - Capital social : 39 668 399 euros - 857 802 508 RCS Nantes