

技術シート：

# VARIOWINCH




## 諸元

- Hydraulic motor + end of cable automatic movement stop.
- Oil immersed negative break.
- Patented variable speed concept.
- Autonomous, 100% hydraulic speed adaptation to load.
- Homologated swivel self locking hook.
- Winch storage stand with sleeves for yard handling.
- Note: dimensions below are given for winch placed on its stands ; working weight: 700 kg / 1544 lb.
- MRT Vision+ : significant hook speed increase through machine/attachment cooperation improvement.
- Limited capacity for MRT 3050.

[The 3D picture at the top of this page is the reference VARIOWINCH 7.2 t - 52576737].

## お客様のメリット

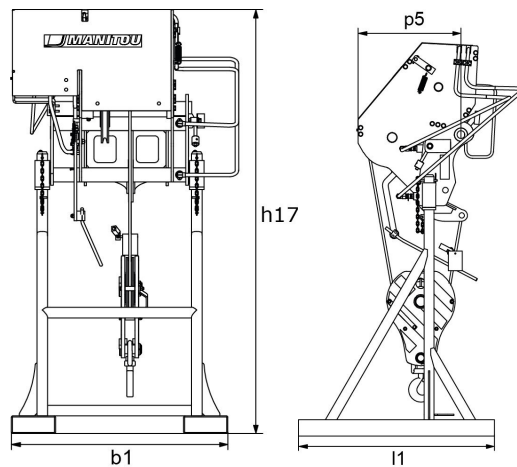
- Turns your telehandler into a crane.
- 4x faster than a standard Manitou 5 t / 11025 lb winch / 3x faster than a 3 t / 6615 lb one.
- Speed is continuously adapted to the load & operator's speed requirement.
- Max. speed 60 m/min / 197 ft/min (MRT 3255, no load, lifting).
- Easy steering from the cab or with the machine's remote control (optional).

<b>諸元</b>		<b>W 7200 V</b>
最大作業高 (mm)	h21	36000
<b>キャパシティ</b>		
諸元 (kg)		7200
<b>重量</b>		
重量 (kg)		700
<b>寸法</b>		
最大作業半径 (mm)		238
<b>仕様</b>		
全高 (mm)	h17	2408
全長 (mm)	l1	1200
ケーブルループ幅 (mm)		1系統
幅 (mm)		1223
深さ (mm)	p5	638
ケーブル長 (mm)		76000
<b>ワーキング パラメーター</b>		
機械設備		
フック速度 (m/mn)		60.60

<b>マシンの互換性</b>		<b>W 7200 V</b>
参照番号 E-RECO		52735674
MRT 2260		X
MRT 2260 e		X
MRT 2570		X
MRT 2660		X
MRT 2660 e		X
MRT 3060		X
MRT 3570		X
MRT 3570 ES		X
MRT-X 2260		X
MRT-X 2570		X
MRT-X 2660		X
MRT-X 3060		X
MRT-X 3570		X
MRT-X 3570 ES		X

記号の表					
	前処理が不要		油圧ライン		タンクへの油圧リターン
	電気要素		プラットフォーム要素		タイヤクランプ、シリンダークランプ要素

### Variowinch - 寸法図





#### 本社ビル

B.P. 249 - 430 rue de l'Aubinière オービニエール通り  
44150 Ancenis Cedex - France

電話 +33 (0)2 40 09 10 11 - ファックス +33 (0)2 40 09 10 97

[www.manitou.com](http://www.manitou.com)



本書では、マニトウ製品の構成バージョンやオプションについて説明していますが、機器によって異なる場合があります。このパンフレットで紹介されている機器は、バージョンによってシリーズの一部であったり、オプションであったり、あるいは利用できない場合があります。Manitouは、いつでも予告なしに、記載・表現されている仕様を変更する権利を有します。提供された仕様はメーカーを拘束するものではありません。詳細につきましては、マニトウの代理店にお問い合わせください。本資料は、契約上の拘束力を有するものではありません。製品の提示は、契約上の拘束力はありません。仕様のリストは無尽蔵です。ロゴおよび会社のビジュアル・アイデンティティはManitouが所有しており、許可なく使用することはできません。すべての権利はマニトウに帰属します。このパンフレットに掲載されている写真や図は、相談や情報提供を目的としています。

MANITOU BF SA - 取締役会を有する有限会社・株式資本。39 668 399 ユーロ - 857 802 508 RCS Nantes