

Technisches Datenblatt :

120 SE S3



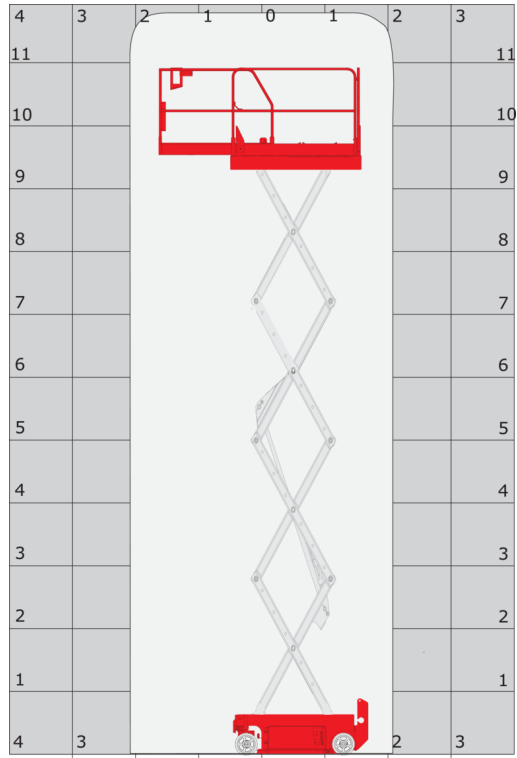
 **MANITOU**
HANDLING YOUR WORLD

Kapazität		Metrisch
Arbeitshöhe	h21	11.78 m
Working height maximum (indoor)	h21	11.78 m
Working height maximum (outdoor)	h21'	8.71 m
Plattform height maximum (indoor)	h7	9.78 m
Plattform height maximum (outdoor)	h7'	6.71 m
Tragfähigkeit des Arbeitskorbs	Q	318 kg
Max. capacity on the extension deck		113 kg
Personenanzahl (innen / außen)		2 / 1
Gewicht und Abmessungen		
Plattformgewicht*		2367 kg
Arbeitskorb Abmessungen (Länge x Breite)	lp / ep	2.26 m x 1.16 m
Plattform dimensions with extension (length x width)		3.18 m x 1.16 m
Gesamtlänge	l1	2.44 m
Gesamtbreite	b1	1.18 m
Gesamthöhe	h17	2.43 m
Gesamthöhe (zusammengeklappt)	h18 ***	1.82 m
Innerer Wenderadius / Äußerer Wenderadius	Wa3	0 mm/2.29 m
Ground clearance with pothole guards deployed	m6	0.02 m
Ground clearance with pothole guards folded	m2	0.12 m
Bodenfreiheit in der Mitte des Radstands	m2	0.12 m
Radstand	y	1.85 m
Leistung		
Fahrgeschwindigkeit - verstaute		4 km/h
Fahrgeschwindigkeit - Arbeitsmodus		0.80 km/h
Raise speed (laden) / Lower speed (laden)		53 s / 34 s
Steigfähigkeit		25 %
Indoor and outdoor max Tilt Rating (Fore and Aft / Side-to-Side)		3 ° / 1.50 °
Reifen		
Bereifung		Nicht kreidende Bandage
Reifenmodelle		380 x 130 mm
Antriebsräder (vorne / hinten)		2 / 0
Lenkräder (vorne / hinten)		2 / 0
Bremsräder (vorne / hinten)		2 / 0
Motor/Batterie		
Batterie		6 V
Batteriekapazität		225 Ah
Battery energy		5 kWh
Integriertes Ladegerät (V) / On-board charger (A)		24 V / 20 A
Sonstiges		
Bodendruck		10.26 dan/cm2
Kapazität des Hydraulikölbehälters		15.10 l
Umgebungsgeräusch (LwA)		< 70 dB
Vibrationswert an Händen/Armen		< 0.50 m/s ²
Einhaltung von Normen		
This machine is in compliance with:		Europäische Richtlinien: 2006/42/EG - Maschinen (Neufassung EN 280:2013) - 2004/108/EG (EMV) - 2006/95/EG (Niederspannung)

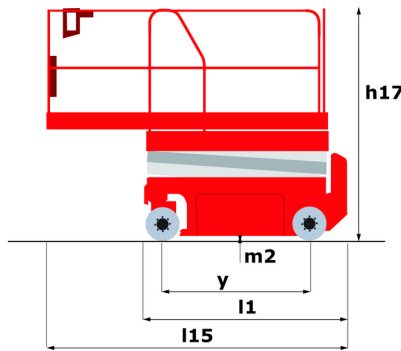
*Varies according to options and standards of the country to which the machine is delivered

120 SE S3 - Lastdiagramm

Lastdiagramm



120 SE S3 - Maßzeichnung



Ausrüstung

Standard

2 flashing LED beacons
2 schwenkbare Behälter (hydraulisch/elektrisch)
220-V-Anschluss im Arbeitskorb
Alarmon und Kontrollleuchte (Neigung, Überlast, Gefälle)
Arbeitskorbtür
Betriebsstundenzähler
CAN-Bus-Technologie
Descent alarm
Emergency stop
Folding rails
Integriertes Ladegerät mit Spannungsumschaltung
Kontrollleuchte für Batterieladezustand
Load management according to environment (indoor/outdoor)
Manuelle Notfallabsenkung
Nicht markierende Reifen
Not-Aus-Schalter im Arbeitskorb und am Überwagen
Rutschfeste Bühnenoberfläche
Schlaglochschutz mit automatischer Auslösung
Side and rear forklift pockets
Signalhorn im Arbeitskorb
Unterstützung durch integrierte Fehlerdiagnose

Optional

Biologisch abbaubares Öl
Sicherheitsgeschir
Öl für tiefe Temperaturen



 **MANITOU**
HANDLING YOUR WORLD

Hauptsitz

B.P. 249 - 430 rue de l'Aubinière

44150 Ancenis Cedex - France

Tel: +33 (0)2 40 09 10 11 - Fax: +33 (0)2 40 09 10 97

www.manitou.com



In vorliegender Broschüre sind die Versionen und Konfigurationsoptionen für Manitou-Produkte beschrieben, die mit unterschiedlicher Ausrüstung ausgestattet werden können. Bei der in der Broschüre beschriebenen Ausrüstung kann es sich um Standard- oder Sonderausrüstung handeln oder um Ausrüstung, die für bestimmte Versionen nicht erhältlich ist. Manitou behält sich das Recht vor, jederzeit unangekündigte Änderungen an den gezeigten und beschriebenen Spezifikationen vorzunehmen. Der Hersteller haftet nicht für die angegebenen Spezifikationen. Für weitere Informationen wenden Sie sich bitte an Ihren Manitou-Händler. Dokument ohne Gewähr. Die Produktbeschreibungen können vom eigentlichen Produkt abweichen. Die Auflistung der Spezifikationen erhebt keinen Anspruch auf Vollständigkeit. Logos und visuelle Identität des Unternehmens sind Eigentum von Manitou und dürfen nicht ohne Genehmigung verwendet werden. Alle Rechte vorbehalten. Die in dieser Broschüre gezeigten Fotos und Abbildungen dienen lediglich Informationszwecken.
MANITOU BF SA - Aktiengesellschaft mit Vorstand - Aktienkapital: 39 668 399 Euro - 857 802 508 Handelsregister (RCS) Nantes