

Technisches Datenblatt :

120 SE S3



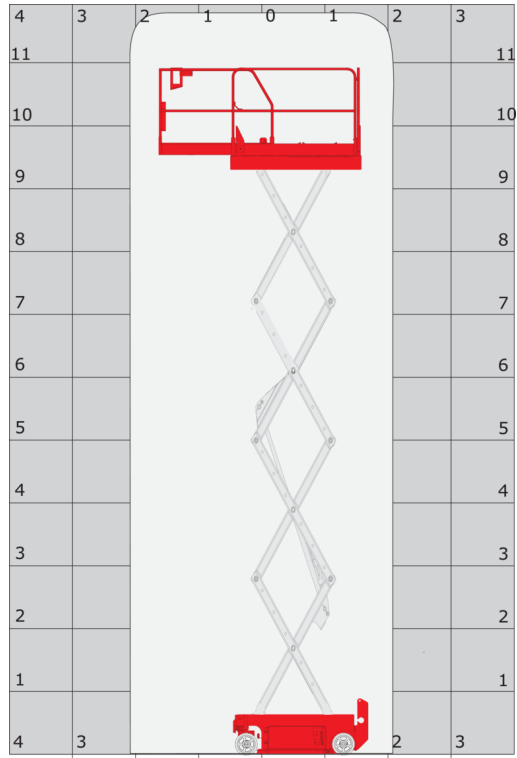
 **MANITOU**
HANDLING YOUR WORLD

Kapazität		Metrisch
Arbeitshöhe	h21	11.78 m
Max. Arbeitshöhe (innen)	h21	11.78 m
Max. Arbeitshöhe (außen)	h21'	8.71 m
Max. Plattformhöhe (innen)	h7	9.78 m
Max. Plattformhöhe (außen)	h7'	6.71 m
Tragfähigkeit des Arbeitskorbs	Q	318 kg
Max. Tragfähigkeit des Plattformausschubs		113 kg
Zulässige Personenanzahl (innen / außen)		2 / 1
Gewicht und Reifengröße		
Gewicht der Arbeitsbühne*		2367 kg
Abmessungen Arbeitskorb (Länge x Breite)	lp / ep	2.26 m x 1.16 m
Abmessungen Arbeitskorb mit Plattformausschub (Länge x Breite)		3.18 m x 1.16 m
Gesamtlänge	l1	2.44 m
Gesamtbreite	b1	1.18 m
Gesamthöhe	h17	2.43 m
Bauhöhe eingefahren	h18 ***	1.82 m
Innerer Wenderadius / äußerer Wenderadius	Wa3	0 mm/2.29 m
Bodenfreiheit mit ausgefahrener Umsturzsicherung	m6	0.02 m
Bodenfreiheit mit eingekla	m2	0.12 m
Bodenfreiheit Mitte Radstand	m2	0.12 m
Radstand	y	1.85 m
Leistung		
Fahrgeschwindigkeit - Transportmodus		4 km/h
Fahrgeschwindigkeit - Arbeitsmodus		0.80 km/h
Beschleunigen / Verzögern		53 s / 34 s
Steigfähigkeit		25 %
Zulässige Nivellierung (vorne / seite)		3 ° / 1.50 °
Reifen		
Bereifung		Vollgummireifen abriebfest
Reifenmodelle		380 x 130 mm
Antriebsräder (vorne / hinten)		2 / 0
Lenkräder (vorne / hinten)		2 / 0
Gebremste Räder / Räder		2 / 0
Motor/Batterie		
Batterie		6 V
Batteriekapazität		225 Ah
Batterieenergie		5 kWh
Integriertes Ladegerät / Ladegerät		24 V / 20 A
Sonstiges		
Bodendruck (10.26 dan/cm2
Fassungsvermögen des Hydrauliktanks		15.10 l
Umgebungsgeräusch (LwA)		< 70 dB
Schwingungsbelastung Hand/Arm		< 0.50 m/s²
Einhaltung von Normen		
Diese Maschine entspricht:		Europäische Richtlinien: 2006/42/EG - Maschinen (Neufassung EN 280:2013) - 2004/108/EG (EMV) - 2006/95/EG (Niederspannung)

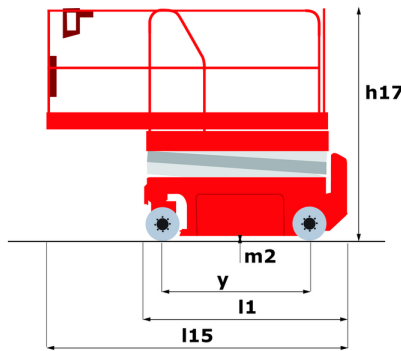
*Variiert und ist Abhängig von den Länderspezifischen Optionen

120 SE S3 - Traglasttabellen

Lastdiagramm



120 SE S3 - Maßzeichnung



Ausstattung

Standard

2 flashing LED beacons
2 schwenkbare Behälter (hydraulisch/elektrisch)
220-V-Anschluss im Arbeitskorb
Alarmon und Kontrollleuchte (Neigung, Überlast, Gefälle)
Arbeitskorbtür
Batterieentladeanzeige
Betriebsstundenzähler
CAN-Bus-Technologie
Descent alarm
Emergency stop
Folding rails
Integriertes Ladegerät mit Spannungsumschaltung
Load management according to environment (indoor/outdoor)
Manuelle Notfallabsenkung
Nicht markierende Reifen
Not-Aus-Schalter im Arbeitskorb und am Oberwagen
Rutschfester Korbboden
Schlaglochschutz mit automatischer Auslösung
Side and rear forklift pockets
Signalhorn im Arbeitskorb
Unterstützung durch integrierte Fehlerdiagnose

Optional

Biologisch abbaubares Öl
Sicherheitsgeschirr
Öl für tiefe Temperaturen

**Hauptsitz**

B.P. 249 - 430 rue de l'Aubinière

44150 Ancenis Cedex - France

Tel: +33 (0)2 40 09 10 11 - Fax: +33 (0)2 40 09 10 97

www.manitou.com

Diese Publikation enthält eine Beschreibung der Konfigurationsvarianten und Optionen für Manitou-Produkte, die je nach Ausstattung unterschiedlich sein können. Die in dieser Broschüre vorgestellten Ausstattungen können Teil einer Serie, als Option erhältlich oder je nach Ausführung nicht verfügbar sein. Manitou behält sich das Recht vor, die beschriebenen und dargestellten Spezifikationen jederzeit und ohne Vorankündigung zu ändern. Die angegebenen Spezifikationen sind für den Hersteller nicht bindend. Für weitere Einzelheiten wenden Sie sich bitte an Ihren Manitou-Händler. Es handelt sich nicht um ein vertraglich bindendes Dokument. Die Darstellung der Produkte ist vertraglich nicht bindend. Die Liste der Spezifikationen ist nicht vollständig. Die Logos sowie die visuelle Identität des Unternehmens sind Eigentum von Manitou und dürfen nicht ohne Genehmigung verwendet werden. Alle Rechte vorbehalten. Die in dieser Broschüre enthaltenen Fotos und Diagramme werden nur zu Anschauungs- und Informationszwecken zur Verfügung gestellt.

MANITOU BF SA - Gesellschaft mit beschränkter Haftung mit Verwaltungsrat - Aktienkapital: 39 668 399 Euro - 857 802 508 RCS Nantes