

Technisches Datenblatt :

120 SE S3



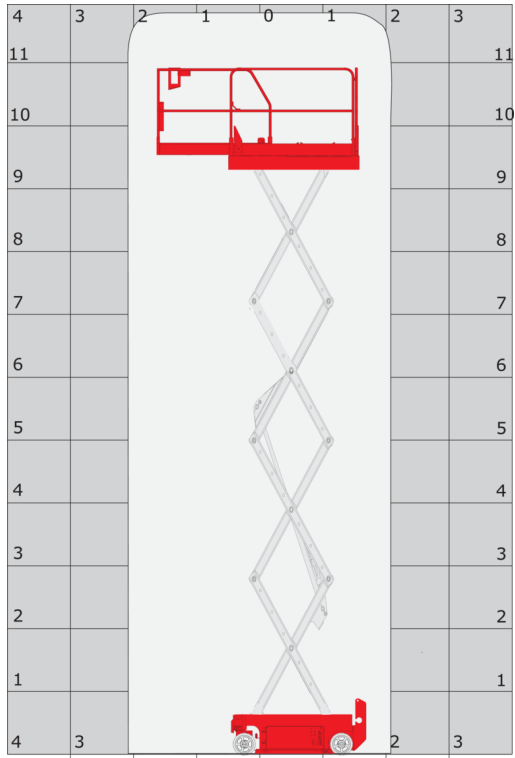
 **MANITOU**
HANDLING YOUR WORLD

| Kapazität | | Metrisch |
|--|---------|--|
| Arbeitshöhe | h21 | 11.78 m |
| Max. Arbeitshöhe (innen) | h21 | 11.78 m |
| Max. Arbeitshöhe (außen) | h21' | 8.71 m |
| Max. Plattformhöhe (innen) | h7 | 9.78 m |
| Max. Plattformhöhe (außen) | h7' | 6.71 m |
| Tragfähigkeit des Arbeitskorbs | Q | 318 kg |
| Max. Tragfähigkeit des Plattformausschubs | | 113 kg |
| Zulässige Personenanzahl (innen / außen) | | 2 / 1 |
| Gewicht und Reifengröße | | |
| Gewicht der Arbeitsbühne* | | 2367 kg |
| Abmessungen Arbeitskorb (Länge x Breite) | lp / ep | 2.26 m x 1.16 m |
| Abmessungen Arbeitskorb mit Plattformausschub (Länge x Breite) | | 3.18 m x 1.16 m |
| Gesamtlänge | l1 | 2.44 m |
| Gesamtbreite | b1 | 1.18 m |
| Gesamthöhe | h17 | 2.43 m |
| Bauhöhe eingefahren | h18 *** | 1.82 m |
| Innerer Wenderadius / äußerer Wenderadius | Wa3 | 0 mm/2.29 m |
| Bodenfreiheit mit ausgefahrener Umsturzsicherung | m6 | 0.02 m |
| Bodenfreiheit mit eingekla | m2 | 0.12 m |
| Bodenfreiheit Mitte Radstand | m2 | 0.12 m |
| Radstand | y | 1.85 m |
| Leistung | | |
| Fahrgeschwindigkeit - Transportmodus | | 4 km/h |
| Fahrgeschwindigkeit - Arbeitsmodus | | 0.80 km/h |
| Beschleunigen / Verzögern | | 53 s / 34 s |
| Steigfähigkeit | | 25 % |
| Zulässige Nivellierung (vorne / seite) | | 3 ° / 1.50 ° |
| Reifen | | |
| Bereifung | | Vollgummireifen abriebfest |
| Reifenmodelle | | 380 x 130 mm |
| Antriebsräder (vorne / hinten) | | 2 / 0 |
| Lenkräder (vorne / hinten) | | 2 / 0 |
| Gebremste Räder / Räder | | 2 / 0 |
| Motor/Batterie | | |
| Batterie | | 6 V |
| Batteriekapazität | | 225 Ah |
| Batterieenergie | | 5 kWh |
| Integriertes Ladegerät / Ladegerät | | 24 V / 20 A |
| Sonstiges | | |
| Bodendruck (| | 10.26 dan/cm2 |
| Fassungsvermögen des Hydrauliktanks | | 15.10 l |
| Umgebungsgeräusch (LwA) | | < 70 dB |
| Schwingungsbelastung Hand/Arm | | < 0.50 m/s ² |
| Einhaltung von Normen | | |
| Diese Maschine entspricht: | | Europäische Richtlinien: 2006/42/EG - Maschinen (Neufassung EN 280:2013) - 2004/108/EG (EMV) - 2006/95/EG (Niederspannung) |

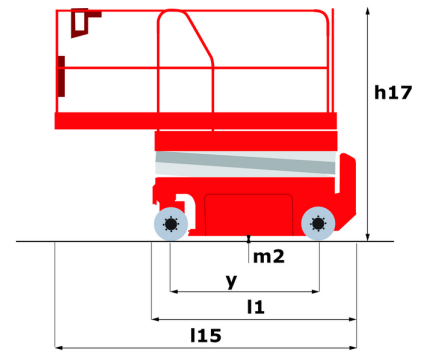
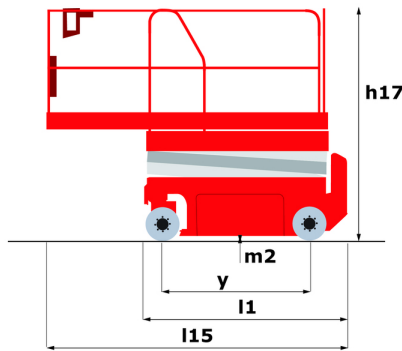
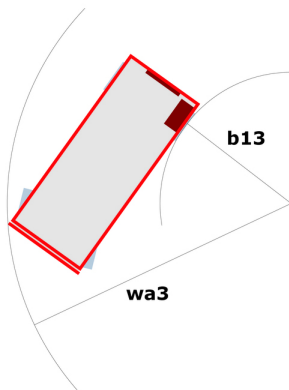
*Variiert und ist Abhängig von den Länderspezifischen Optionen

120 SE S3 - Traglasttabellen

Lastdiagramm



120 SE S3 - Maßzeichnung



Ausstattung

Standard

2 LED-Blinkleuchten
2 schwenkbare Behälter (hydraulisch/elektrisch)
220-V-Anschluss im Arbeitskorb
Alarnton und Kontrollleuchte (Neigung, Überlast, Gefälle)
Arbeitskorbtür
Arrêt d'urgence
Batterieentladeanzeige
Betriebsstundenzähler
CAN-Bus-Technologie
Descent alarm
Folding rails
Integriertes Ladegerät mit Spannungsumschaltung
Load management according to environment (indoor/outdoor)
Manuelle Notfallabsenkung
Nicht markierende Reifen
Not-Aus-Schalter im Arbeitskorb und am Überwagen
Rutschfester Korbboden
Schlaglochschutz mit automatischer Auslösung
Side and rear forklift pockets
Signalhorn im Arbeitskorb
Unterstützung durch integrierte Fehlerdiagnose

Optional

Biologisch abbaubares Öl
Sicherheitsgeschirr
Öl für tiefe Temperaturen



 **MANITOU**
HANDLING YOUR WORLD

Hauptsitz

B.P. 249 - 430 rue de l'Aubinière

44150 Ancenis Cedex - France

Tel: +33 (0)2 40 09 10 11 - Fax: +33 (0)2 40 09 10 97

www.manitou.com



Diese Publikation enthält eine Beschreibung der Konfigurationsvarianten und Optionen für Manitou-Produkte, die je nach Ausstattung unterschiedlich sein können. Die in dieser Broschüre vorgestellten Ausstattungen können Teil einer Serie, als Option erhältlich oder je nach Ausführung nicht verfügbar sein. Manitou behält sich das Recht vor, die beschriebenen und dargestellten Spezifikationen jederzeit und ohne Vorankündigung zu ändern. Die angegebenen Spezifikationen sind für den Hersteller nicht bindend. Für weitere Einzelheiten wenden Sie sich bitte an Ihren Manitou-Händler. Es handelt sich nicht um ein vertraglich bindendes Dokument. Die Darstellung der Produkte ist vertraglich nicht bindend. Die Liste der Spezifikationen ist nicht vollständig. Die Logos sowie die visuelle Identität des Unternehmens sind Eigentum von Manitou und dürfen nicht ohne Genehmigung verwendet werden. Alle Rechte vorbehalten. Die in dieser Broschüre enthaltenen Fotos und Diagramme werden nur zu Anschauungs- und Informationszwecken zur Verfügung gestellt.

MANITOU BF SA - Gesellschaft mit beschränkter Haftung mit Verwaltungsrat - Aktienkapital: 39 668 399 Euro - 857 802 508 RCS Nantes