

Ficha técnica :

120 SE S3

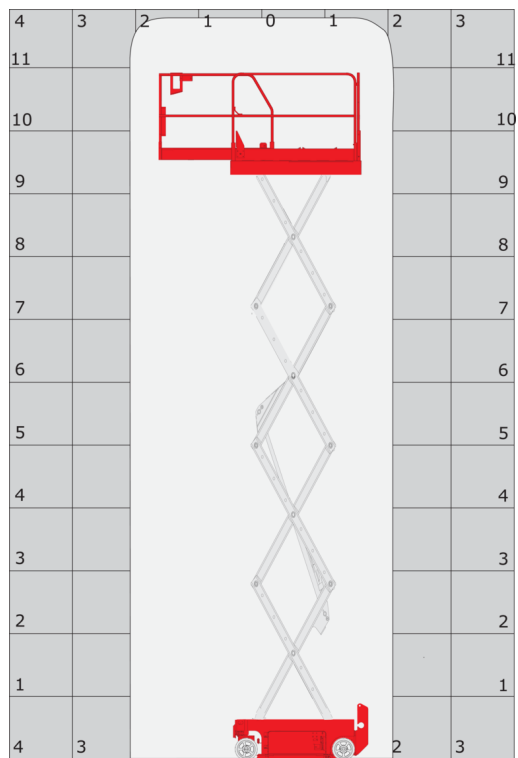


Capacidad		Métrico
Altura de trabajo	h21	11.78 m
Working height maximum (indoor)	h21	11.78 m
Working height maximum (outdoor)	h21'	8.71 m
Platform height maximum (indoor)	h7	9.78 m
Platform height maximum (outdoor)	h7'	6.71 m
Capacidad plataforma	Q	318 kg
Max. capacity on the extension deck		113 kg
Número de personas (interior / exterior)		2 / 1
Peso y dimensión		
Peso de la plataforma*		2367 kg
Dimensiones de la plataforma (longitud x anchura)	lp / ep	2.26 m x 1.16 m
Dimensiones cesta con extensión (longitud x anchura)		3.18 m x 1.16 m
Longitud total	l1	2.44 m
Anchura total	b1	1.18 m
Altura total	h17	2.43 m
Altura total plegada	h18 ***	1.82 m
Radio de giro interno / exterior	Wa3	0 mm/2.29 m
Distancia al suelo con estabilizadores inferiores	m6	0.02 m
Ground clearance with pothole guards folded	m2	0.12 m
Distancia al suelo en el centro de la distancia entre ejes	m2	0.12 m
Distancia entre ejes	y	1.85 m
Rendimiento		
Velocidad de marcha - anclado		4 km/h
Velocidad de marcha - elevado		0.80 km/h
Velocidad de elevación / descenso		53 s / 34 s
Pendiente franqueable		25 %
Inclinación permitida (frente / lateral)		3 ° / 1.50 °
Neumáticos		
Equipamientos de rueda		Antihiella
Modelos de los neumáticos		380 x 130 mm
Ruedas motrices (delanteras / traseras)		2 / 0
Ruedas directrices (delanteras / traseras)		2 / 0
Ruedas frenadas (delanteras / traseras)		2 / 0
Motor/batería		
Batería		6 V
Capacidad de la batería		225 Ah
Energía de la batería		5 kWh
Cargador integrado (V) / On-board charger (A)		24 V / 20 A
Varios		
Presión al suelo		10.26 dan/cm2
Capacidad del depósito hidráulico		15.10 l
Ruido en el entorno (LWA)		< 70 dB
Vibraciones en manos/brazos		< 0.50 m/s ²
Cumplimiento de las normas		
Esta máquina cumple con:		Directivas europeas: 2006/42/CE - Máquinas (refundición EN280:2013) - 2004/108/EC (EMC) - 2006/95/CE (Tensión baja)

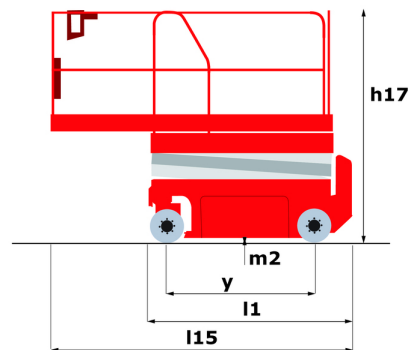
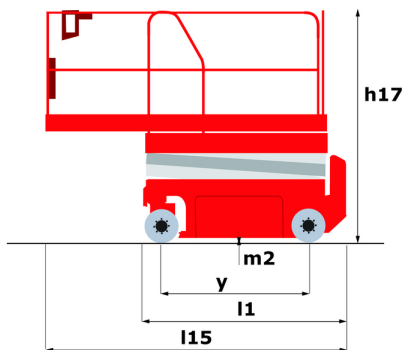
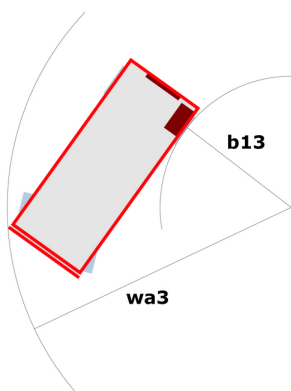
*Varía según las opciones y estándares del país en el que se entrega la máquina.

120 SE S3 - Diagramas de carga

Ábaco de carga



120 SE S3 - Diagrama dimensional



Equipamiento

Estándar

2 contenedores giratorios (hidráulicos/eléctricos)
2 flashing LED beacons
Alarma sonora en la cesta
Alarma sonora y testigo luminoso (desnivel, sobrecarga, descenso)
Ayuda al diagnóstico integrada
Cargador integrado multitensión
Descenso manual de socorro
Descent alarm
Emergency stop
Folding rails
Horómetro
Indicador testigo de carga batería
Interruptor de parada de urgencia en el panel y la torreta
Load management according to environment (indoor/outdoor)
Neumáticos todoterreno no marcados como rellenos de espuma
Predisposición 220 V en la cesta
Protección de baches fijo
Puerta de acceso a la cesta
Side and rear forklift pockets
Superficie de la placa antideslizante
Tecnología bus CAN

Opcional

Aceite biodegradable
Aceite para grandes fríos
Amés de seguridad



Oficina Central

B.P. 249 - 430 rue de l'Aubinière

44150 Ancenis Cedex - Francia

Tel.: 00 33 (0)2 40 09 10 11 - Fax: 00 33 (0)2 40 09 10 97

www.manitou.com



Esta publicación describe las versiones y posibilidades de configuración de los productos Manitou que puedan diferir en equipamiento. Los equipamientos presentados en este folleto pueden ser de serie, opcionales o no estar disponibles en algunas versiones. Manitou se reserva el derecho, en cualquier momento y sin previo aviso, de modificar las especificaciones descritas y representadas. Las especificaciones aportadas no comprometen al fabricante. Para más información, póngase en contacto con su concesionario Manitou. Documento no contractual. Presentación de los productos no contractual. Lista de especificaciones no exhaustiva. Los logos y la identidad visual de la empresa son propiedad de Manitou y no pueden ser utilizados sin autorización. Todos los derechos reservados. Las fotos y los esquemas contenidos en este folleto se ofrecen para consulta y a título indicativo solamente.

Manitou BF SA - Sociedad anónima con Consejo de Administración - Capital social: 39 668 399 euros - 857 802 508 RCS Nantes