

Fiche technique :

120 SE S3



 **MANITOU**
HANDLING YOUR WORLD

| Capacités | | Métrique |
|--|---------|--|
| Working height | h21 | 11.78 m |
| Working height maximum (indoor) | h21 | 11.78 m |
| Working height maximum (outdoor) | h21' | 8.71 m |
| Platform height maximum (indoor) | h7 | 9.78 m |
| Platform height maximum (outdoor) | h7' | 6.71 m |
| Platform capacity | Q | 318 kg |
| Max. capacity on the extension deck | | 113 kg |
| Number of people (indoor / outdoor) | | 2 / 1 |
| Weight and dimensions | | |
| Platform weight* | | 2367 kg |
| Platform dimensions (length x width) | lp / ep | 2.26 m x 1.16 m |
| Platform dimensions with extension (length x width) | | 3.18 m x 1.16 m |
| Overall length | l1 | 2.44 m |
| Overall width | b1 | 1.18 m |
| Overall height | h17 | 2.43 m |
| Overall height (stowed) | h18 *** | 1.82 m |
| Internal turning radius / External turning radius | Wa3 | 0 mm/2.29 m |
| Ground clearance with pothole guards deployed | m6 | 0.02 m |
| Ground clearance with pothole guards folded | m2 | 0.12 m |
| Ground clearance at centre of wheelbase | m2 | 0.12 m |
| Wheelbase | y | 1.85 m |
| Performances | | |
| Drive speed - stowed | | 4 km/h |
| Drive speed - raised | | 0.80 km/h |
| Raise speed (laden) / Lower speed (laden) | | 53 s / 34 s |
| Gradeability | | 25 % |
| Indoor and outdoor max Tilt Rating (Fore and Aft / Side-to-Side) | | 3 ° / 1.50 ° |
| Wheels | | |
| Tires type | | Non marking |
| Standard tires | | 380 x 130 mm |
| Drive wheels (front / rear) | | 2 / 0 |
| Steering wheels (front / rear) | | 2 / 0 |
| Braking wheels (front / rear) | | 2 / 0 |
| Engine/Battery | | |
| Battery voltage | | 6 V |
| Battery capacity | | 225 Ah |
| Battery energy | | 5 kWh |
| On-board charger (V / A) | | 24 V / 20 A |
| Miscellaneous | | |
| Ground Pressure | | 10.26 dan/cm2 |
| Hydraulic tank capacity | | 15.10 l |
| Noise to environment (LwA) | | < 70 dB |
| Vibration on hands/arms | | < 0.50 m/s ² |
| Standards compliance | | |
| This machine is in compliance with: | | European directives: 2006/42/EC- Machinery (revised EN280:2013) - 2004/108/EC (EMC) - 2006/95/EC (Low voltage) |

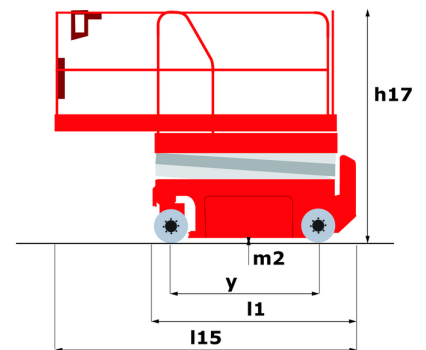
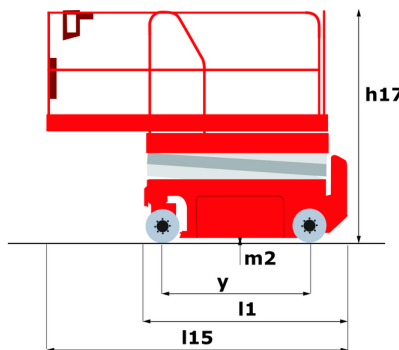
*Varies according to options and standards of the country to which the machine is delivered

120 SE S3 - Abaques

Load Chart metric



120 SE S3 - Schémas d'encombrement



Équipements

Standard

2 flashing LED beacons

2 swing out component trays (hydraulic/electric)

220V predisposition in the platform

Anti-slip platform surface

Audible alarm and illuminated indicator lamp (leveling, overload, lowering)

Battery charge indicator lamp

CAN bus technology

Descent alarm

Emergency stop

Emergency stop button in platform and on frame

Folding rails

Hom in the platform

Hour meter

Integrated diagnostic assistance

Load management according to environment (indoor/outdoor)

Manual emergency lowering

Multi-voltage integrated charger

Non-marking rubber tyres

Platform access gate

Pothole protection with automatic operation

Side and rear forklift pockets

Optionnel

Biodegradable oil

Cold weather protection oil

Safety harness



Siège Social

B.P. 249 - 430 rue de l'Aubinière

44150 Ancenis Cedex - France

Tel: +33 (0)2 40 09 10 11 - Fax: +33 (0)2 40 09 10 97

www.manitou.com



Cette publication présente le descriptif des versions et possibilités de configuration des produits Manitou qui peuvent différer en équipement. Les équipements présentés dans cette brochure peuvent être de série, en option, ou non disponibles suivant les versions. Manitou se réserve le droit, à tout moment et sans préavis, de modifier les spécifications décrites et représentées. Les spécifications portées n'engagent pas le constructeur. Pour plus de détails, contactez votre concessionnaire Manitou. Document non contractuel. Présentation des produits non contractuelle. Liste des spécifications non exhaustive. Les logos ainsi que l'identité visuelle de l'entreprise sont la propriété de Manitou et ne peuvent être utilisés sans autorisation. Tous droits réservés. Les photos et schémas contenus dans la présente brochure ne sont fournis qu'à des fins de consultation et à titre indicatif.

Manitou BF SA - Société anonyme à conseil d'administration - Capital social : 39 668 399 euros - 857 802 508 RCS Nantes