

Scheda tecnica :

120 SE S3



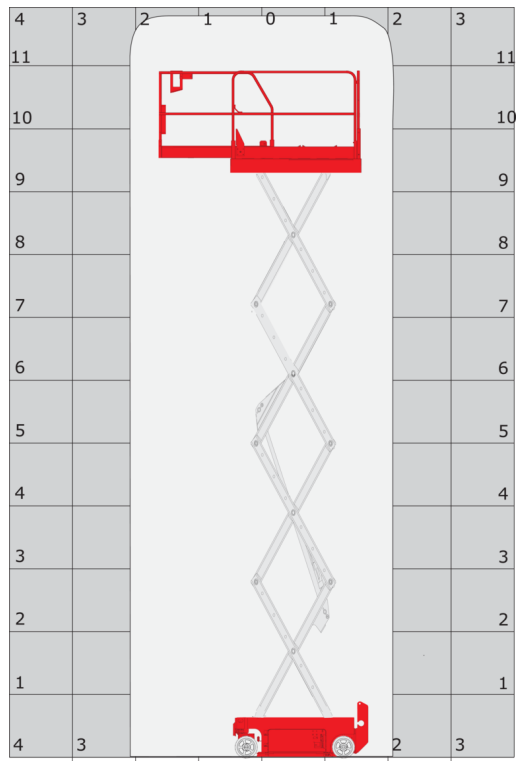
 **MANITOU**
HANDLING YOUR WORLD

| Capacità | | Metrico |
|--|---------|--|
| Altezza di lavoro | h21 | 11.78 m |
| Working height maximum (indoor) | h21 | 11.78 m |
| Working height maximum (outdoor) | h21' | 8.71 m |
| Platform height maximum (indoor) | h7 | 9.78 m |
| Platform height maximum (outdoor) | h7' | 6.71 m |
| Capacità della piattaforma | Q | 318 kg |
| Max. capacity on the extension deck | | 113 kg |
| Numero di persone (interno / esterno) | | 2 / 1 |
| Peso e dimensioni | | |
| Peso della piattaforma* | | 2367 kg |
| Dimensioni del cestello (lunghezza x larghezza) | lp / ep | 2.26 m x 1.16 m |
| Dimensioni del cestello con estensione (lunghezza x larghezza) | | 3.18 m x 1.16 m |
| Lunghezza totale | l1 | 2.44 m |
| Larghezza | b1 | 1.18 m |
| Altezza | h17 | 2.43 m |
| Altezza (ripiegata) | h18 *** | 1.82 m |
| Raggio di sterzata interno / esterna | Wa3 | 0 mm/2.29 m |
| Luce libera dal suolo con barre stabilizzatrici abbassate | m6 | 0.02 m |
| Ground clearance with pothole guards folded | m2 | 0.12 m |
| Altezza dal suolo al centro dell'interasse | m2 | 0.12 m |
| Interasse | y | 1.85 m |
| Performance | | |
| Velocità di spostamento - chiuso | | 4 km/h |
| Velocità di spostamento - sollevato | | 0.80 km/h |
| Velocità di sollevamento / discesa | | 53 s / 34 s |
| Pendenza superabile | | 25 % |
| Inclinazione ammissibile (frontale / laterale) | | 3 ° / 1.50 ° |
| Pneumatici | | |
| Tipo di ruote | | Gomme antitraccia |
| Modelli di pneumatici | | 380 x 130 mm |
| Ruote motrici (anteriori / posteriori) | | 2 / 0 |
| Ruote direttrici (anteriori / posteriori) | | 2 / 0 |
| Frenatura su ruote (anteriori / posteriori) | | 2 / 0 |
| Motore/batteria | | |
| Batteria | | 6 V |
| Capacità batteria | | 225 Ah |
| Potenza della batteria | | 5 kWh |
| Carica batteria integrato (V) / On-board charger (A) | | 24 V / 20 A |
| Varie | | |
| Pressione al suolo | | 10.26 dan/cm2 |
| Capacità del serbatoio idraulico | | 15.10 l |
| Rumorosità nell'ambiente (LWA) | | < 70 dB |
| Vibrazione sul gruppo complesso mani/braccia | | < 0.50 m/s ² |
| Conformità agli standard | | |
| Questa macchina è conforme alle norme: | | Direttive Europee : 2006/42/CE - Macchine (revisione EN280:2013) - 2004/108/EC (EMC) - 2006/95/CE (Bassa tensione) |

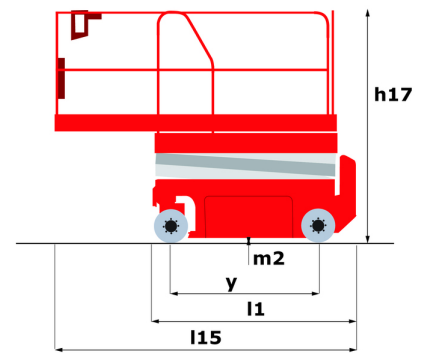
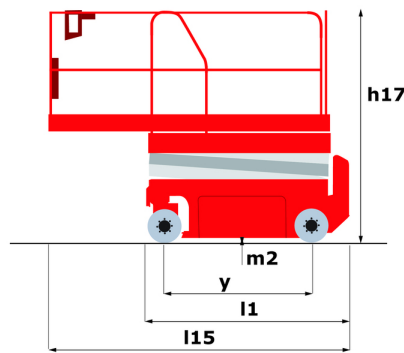
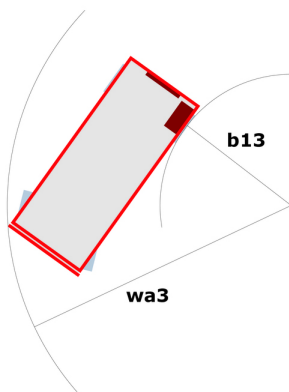
*Varia in base alle opzioni e agli standard del paese in cui viene consegnata la macchina.

120 SE S3 - Diagramma di carico

Diagramma di carico



120 SE S3 - Disegno quotato



Allestimento

Standard

2 contenitori girevoli (idraulici/elettrici)

2 flashing LED beacons

Allarme sonoro e spia luminosa (inclinazione, sovraccarico, discesa)

Avvisatore acustico nel pianale

Caricabatterie integrato multi tensione

Contatore

Descent alarm

Discesa manuale di emergenza

Emergency stop

Folding rails

Indicatore di carica delle batterie

Interuttore di arresto di emergenza nel cestello e sulla torretta

Load management according to environment (indoor/outdoor)

Piano di calpestio cestello antiscivolo

Pneumatici antitraccia

Predisposizione elettrica 220V nel cestello

Protezione antibuche ad attivazione automatica

Side and rear forklift pockets

Sistema di diagnostica integrato

Sportello d'accesso al cestello

Tecnologia CAN bus

Opzionale

Imbracatura di sicurezza

Olio bassa temperatura

Olio biodegradabile



MANITOU **HANDLING YOUR WORLD**

Sede centrale

MANITOU ITALIA Srl

Via Cristoforo Colombo 2, Loc. Cavazzona - 41013 CASTELFRANCO EMILIA (MO)

Tel: 059.95.98.11 - Fax 059.95.98.65

www.manitou.com



Questa pubblicazione presenta la descrizione delle versioni e delle possibilità di configurazione dei prodotti Manitou, che possono differire per attrezzature. Gli allestimenti presentati nel presente opuscolo possono essere di serie, optional o non disponibili, a seconda delle versioni. Manitou si riserva il diritto di modificare, in qualsiasi momento e senza alcun preavviso, le specifiche tecniche descritte e rappresentate. Le specifiche indicate non rappresentano alcun obbligo per il costruttore. Per maggiori dettagli, rivolgersi al proprio concessionario Manitou. Documento non contrattuale. Elenco delle specifiche non esaustivo. I loghi nonché l'identità visiva dell'azienda sono di proprietà di Manitou e non possono essere utilizzati senza autorizzazione. Tutti i diritti riservati. Le immagini e gli schemi contenuti nel presente opuscolo sono forniti esclusivamente a fini di consultazione e a titolo indicativo.

Manitou BF SA - Società anonima con consiglio di amministrazione. Capitale sociale: 39,668,399 euro - 857 802 508 RCS Nantes