

Technische fiche :

# 120 SE S3



 **MANITOU**  
HANDLING YOUR WORLD

Hoedanigheid		Metrisch
Werkhoogte	h21	11.78 m
Working height maximum (indoor)	h21	11.78 m
Working height maximum (outdoor)	h21'	8.71 m
Platform height maximum (indoor)	h7	9.78 m
Platform height maximum (outdoor)	h7'	6.71 m
Platformcapaciteit	Q	318 kg
Max. capacity on the extension deck		113 kg
Aantal personen (binnen / buiten)		2 / 1
Gewicht en afmetingen		
Eigen gewicht*		2367 kg
Afmeting van het platform (lengte x breedte)	lp / ep	2.26 m x 1.16 m
Platform dimensions with extension (length x width)		3.18 m x 1.16 m
Totale lengte	l1	2.44 m
Totale breedte	b1	1.18 m
Totale hoogte	h17	2.43 m
Totale hoogte transport	h18 ***	1.82 m
Binnenste draaicirkel / Buitenste draaicirkel	Wa3	0 mm/2.29 m
Ground clearance with pothole guards deployed	m6	0.02 m
Ground clearance with pothole guards folded	m2	0.12 m
Bodemvrijheid in het midden van de wielbasis	m2	0.12 m
Wielbasis (y)	y	1.85 m
Prestatie		
Rijsnelheid - ingetrokken		4 km/h
Rijsnelheid - opgeheven		0.80 km/h
Raise speed (laden) / Lower speed (laden)		53 s / 34 s
Stijgvermogen		25 %
Indoor and outdoor max Tilt Rating (Fore and Aft / Side-to-Side)		3 ° / 1.50 °
Banden		
Uitrusting banden		Non marking bandage
Modellen banden		380 x 130 mm
Aandrijfwielen (voor / achter)		2 / 0
Stuurwielen (voor / achter)		2 / 0
Geremde wielen / wielen		2 / 0
Motor/accu		
Batterij		6 V
Batterij capaciteit		225 Ah
Batterij vermogen		5 kWh
Geïntegreerde lader(V) / On-board charger (A)		24 V / 20 A
Diverse		
Bodemdruk		10.26 dan/cm2
Inhoud hydraulische tank		15.10 l
Lawaai in de omgeving (LWA)		< 70 dB
Trillingen op het geheel handen/armen		< 0.50 m/s <sup>2</sup>
Naleving van normen		
This machine is in compliance with:		Europese richtlijnen: 2006/42/EG - Machines (herziening EN280:2013) - 2004/108/EG (EMC) - 2006/95/EG (Laagspanning)

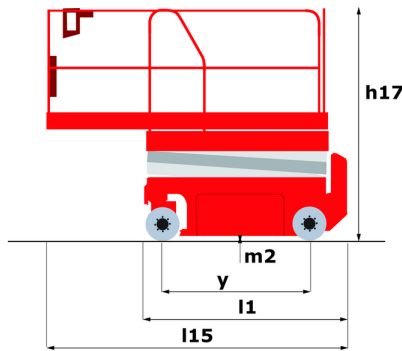
\*Varies according to options and standards of the country to which the machine is delivered

# 120 SE S3 - Lastendiagram

Laaddiagram



# 120 SE S3 - Tekening met afmetingen



# Uitrusting

---

## Standaard

2 flashing LED beacons

2 zwenkbare bakken (hydraulisch/elektrisch)

220V in de gondel

Anti-slip oppervlak platform

CAN bus technologie

Claxon en lichtindicator (helling, overbelasting, dalen)

Claxon in werkkooi

Descent alarm

Emergency stop

Folding rails

Geïntegreerde diagnosehulp

Handmatige nooddaalfunctie

Indicatorlampje opladen van de accu's

Ingebouwde lader multispinning

Kuilbescherming met automatische activering

Load management according to environment (indoor/outdoor)

Schakelaar noodstop in werkkooi en op benedenbediening

Side and rear forklift pockets

Toegangspoort gondel

Urenteller

niet-markerende volle banden

## Optioneel

Biologisch afbreekbare olie

Olie voor lage temperaturen

Veiligheidshamas



 **MANITOU**  
**HANDLING YOUR WORLD**

**Hoofdkantoor**

B.P. 249 - 430 rue de l'Aubinière

44150 Ancenis Cedex - Frankrijk

Tel.: 00 33 (0)2 40 09 10 11 - Fax: 00 33 (0)2 40 09 10 97

[www.manitou.com](http://www.manitou.com)



Deze brochure beschrijft versies en configuratie-opties voor Manitou-producten die met verschillende apparatuur kunnen worden uitgerust. De uitrusting die in deze brochure wordt beschreven, kan standaard, optioneel of niet leverbaar zijn, afhankelijk van de uitvoering. Manitou behoudt zich het recht voor om de weergegeven en beschreven specificaties op elk moment en zonder kennisgeving vooraf te wijzigen. De fabrikant is niet aansprakelijk voor de gegeven specificaties. Neem voor meer informatie contact op met uw Manitou-dealer. Niet-contractueel document. De productbeschrijvingen kunnen afwijken van de werkelijke producten. De lijst met specificaties is niet allesomvattend. De logo's en visuele identiteit van het bedrijf zijn eigendom van Manitou en mogen niet zonder toestemming worden gebruikt. Alle rechten voorbehouden. De foto's en diagrammen in deze brochure zijn uitsluitend bedoeld voor raadpleging en informatie.

MANITOU BF SA - Naamloze vennootschap met raad van bestuur - Aandeelkapitaal: 39.668.399 euro - 857 802 508 RCS Nantes