

Ficha técnica :

# 120 SE S3



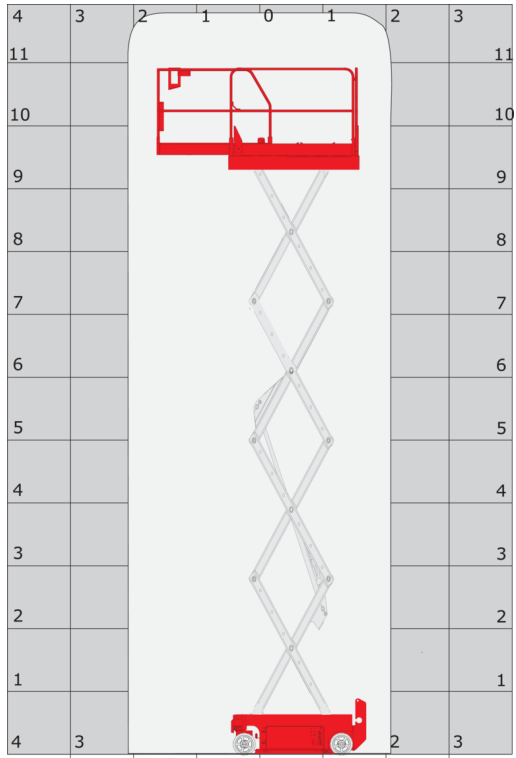
 **MANITOU**  
HANDLING YOUR WORLD

| Capacidade   |         | Métrico   |
|--|---------|---|
| Altura de trabalho   | h21     | 11.78 m   |
| Working height maximum (indoor)                              | h21     | 11.78 m   |
| Working height maximum (outdoor)                             | h21'    | 8.71 m  |
| Platform height maximum (indoor)                             | h7      | 9.78 m  |
| Platform height maximum (outdoor)                            | h7'     | 6.71 m  |
| Capacidade da plataforma                                     | Q       | 318 kg  |
| Max. capacity on the extension deck                          |         | 113 kg  |
| Número de pessoas (interior / exterior)                      |         | 2 / 1   |
| Peso e dimensões   |         |   |
| Peso da plataforma *   |         | 2367 kg   |
| Dimensão da plataforma (comprimento x largura)               | lp / ep | 2.26 m x 1.16 m   |
| Dimensões da plataforma com extensão (comprimento x largura) |         | 3.18 m x 1.16 m   |
| Comprimento total  | l1      | 2.44 m  |
| Largura total  | b1      | 1.18 m  |
| Altura total   | h17     | 2.43 m  |
| Altura total recolhido                                       | h18 *** | 1.82 m  |
| Raio de viragem interior / exterior                          | Wa3     | 0 mm/2.29 m   |
| Distância ao solo com estabilizadores em baixo               | m6      | 0.02 m  |
| Ground clearance with pothole guards folded                  | m2      | 0.12 m  |
| Distância ao solo no centro da distância entre eixos         | m2      | 0.12 m  |
| Distância entre eixos  | y       | 1.85 m  |
| Atuação  |         |   |
| Velocidade de condução - recolhido                           |         | 4 km/h  |
| Velocidade de condução - elevado                             |         | 0.80 km/h   |
| Velocidade de elevação / descida                             |         | 53 s / 34 s   |
| Inclinação transponível                                      |         | 25 %  |
| Inclinação permitida (frente / lateral)                      |         | 3 ° / 1.50 °  |
| Pneus  |         |   |
| Tipo de rodas  |         | Não marcantes   |
| Pneus standard   |         | 380 x 130 mm  |
| Rodas de tração (dianteira / traseira)                       |         | 2 / 0   |
| Rodas direcionais (dianteira / traseira)                     |         | 2 / 0   |
| Travagem nas rodas (frente / atrás)                          |         | 2 / 0   |
| Motor/Bateria  |         |   |
| Bateria  |         | 6 V   |
| Capacidade de carga  |         | 225 Ah  |
| Energia da bateria   |         | 5 kWh   |
| Carregador integrado (V / A)                                 |         | 24 V / 20 A   |
| Diversos   |         |   |
| Pressão no solo  |         | 10.26 dan/cm2   |
| Capacidade do depósito hidráulico                            |         | 15.10 l   |
| Ruído ambiente (LwA)   |         | < 70 dB   |
| Vibração em mãos e braços                                    |         | < 0.50 m/s <sup>2</sup>   |
| Cumprimento das normas                                       |         |   |
| Esta máquina está em conformidade com:                       |         | Diretivas europeias: 2006/42/CE - Máquinas (revisão EN280:2013) - 2004/108/CE (CEM) - 2006/95/CE (Baixa tensão) |

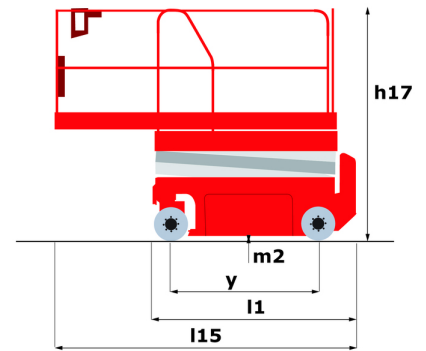
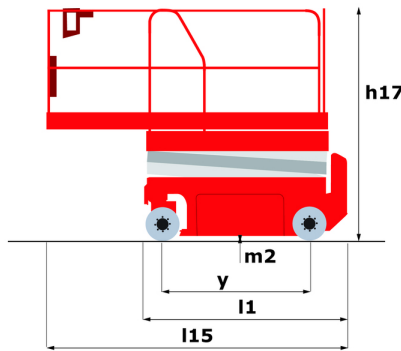
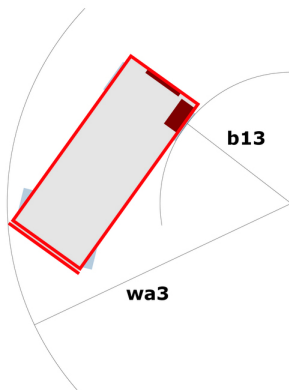
\*Varia de acordo com as opções e padrões do país em que a máquina é entregue

## 120 SE S3 - Diagramas de carga

Gráfico de carga



## 120 SE S3 - Esquemas dimensionais



# Equipamentos

---

## Standard

2 caixas giratórias (hidráulicas/eléctricas)

2 flashing LED beacons

Ajuda de diagnóstico integrada

Alarme sonoro e indicadores luminosos (inclinação, sobrecarga, descida)

Amortecimento contra buracos com ativação automática

Aviso sonoro na cesta

Carregador integrado multitenção

Conta-horas

Descent alarm

Descida manual de emergência

Emergency stop

Folding rails

Indicador de carga das baterias

Interruptor de paragem de urgência na cesta e na torreta

Load management according to environment (indoor/outdoor)

Pneus bandagem não marcantes

Porta de acesso à cesta

Predisposição 220V na cesta

Side and rear forklift pockets

Superfície da plataforma antiderrapante

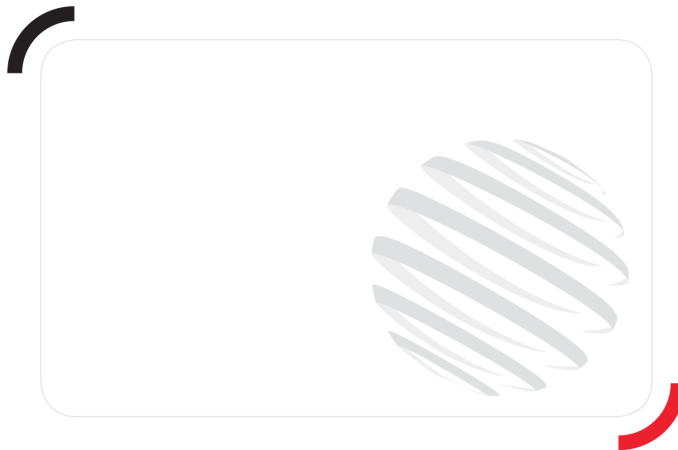
Tecnologia de bus CAN

## Opcional

Amês de segurança

Óleo biodegradável

Óleo para baixas temperaturas



 **MANITOU**  
**HANDLING YOUR WORLD**

**Sede Central**

B.P. 249 - 430 rue de l'Aubinière  
44150 Ancenis Cedex - France

Tél. : 00 33 (0)2 40 09 10 11 - Fax : 00 33 (0)2 40 09 10 97

[www.manitou.com](http://www.manitou.com)



Esta publicação apresenta uma descrição das versões e possibilidades de configuração dos produtos Manitou que podem possuir equipamentos diferentes. Os equipamentos apresentados nesta brochura podem ser de série, opcionais ou não estarem disponíveis consoante as versões. A Manitou reserva-se o direito de modificar, em qualquer momento e sem pré-aviso, as especificações descritas e representadas. As especificações referidas não comprometem o fabricante. Para mais informações, contacte o seu concessionário Manitou. Documento não contratual. A apresentação e as imagens dos produtos não são contratuais. Os logótipos, assim como a identidade visual da empresa, são propriedade da Manitou e não podem ser utilizados sem autorização. Todos os direitos reservados. As fotografias e os esquemas contidos na presente brochura só são fornecidos para fins de consulta e a título indicativo.

Manitou BF SA - Sociedade anónima com conselho de administração - Capital social: 39 668 399 Euros - 857 802 508 RCS Nantes