

Fiche technique :

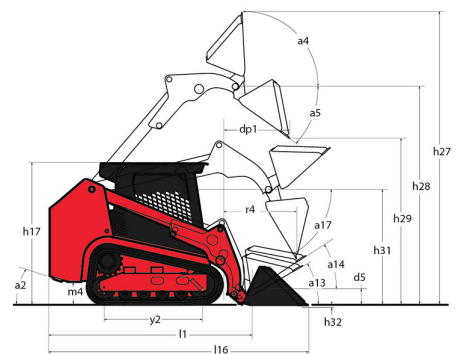
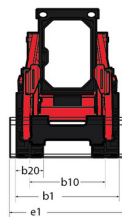
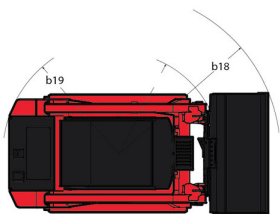
# 1350RT



 **MANITOU**  
HANDLING YOUR WORLD

| Capacités   |     | Métrique               |
|---|-----|------------------------|
| Poids opérationnel                                  |     | 2953 kg                |
| Poids à vide  |     | 2953 kg                |
| Capacité à 35 % de charge de basculement            |     | 612 kg                 |
| Capacité à 50 % de charge de basculement            |     | 875 kg                 |
| Charge de basculement                               |     | 1750 kg                |
| Poids et dimensions                                 |     |                        |
| Hauteur de travail - levé complètement              | h27 | 3670 mm                |
| Hauteur à l'axe d'articulation - Entièrement levé   | h28 | 2794 mm                |
| Déport à hauteur totale et déversé                  | r6  | 592 mm                 |
| Angle de déversement à hauteur maximale             | a5  | 40 °                   |
| Hauteur de déversement levée complètement           | h29 | 2123 mm                |
| Angle de cavage maximum - levée complètement        | a4  | 98 °                   |
| Hauteur hors tout en haut du ROPS                   | h17 | 1930 mm                |
| Longueur hors-tout avec godet                       | l16 | 3076 mm                |
| Longueur hors-tout sans godet                       | l1  | 2360 mm                |
| Hauteur spécifique                                  | h31 | 1494 mm                |
| Déport à hauteur spécifique                         | r4  | 771 mm                 |
| Angle de déversement à hauteur spécifique           | a17 | 75 °                   |
| Position de transport                               | d5  | 165 mm                 |
| Angle de cavage maximale en position de transport   | a14 | 28 °                   |
| Position d'excavation                               | h32 | 18 mm                  |
| Angle de départ, avec contrepoids standard          |     | 28 °                   |
| Garde au sol  | m4  | 213 mm                 |
| Écartement des chenilles                            | b10 | 1148 mm                |
| Largeur des chenilles                               | b20 | 300 mm                 |
| Entraxe des rouleaux de chenilles                   | y2  | 1168 mm                |
| Largeur hors tout sans godet                        | b1  | 1448 mm                |
| Largeur du godet                                    | e1  | 1524 mm                |
| Rayon de braquage - Avant avec godet                | b18 | 1918 mm                |
| Type chenilles / Galets chenilles / Type galets     |     | Caoutchouc / 4 / Acier |
| Performances  |     |                        |
| Vitesse au sol - Une vitesse                        |     | 10 km/h                |
| Effort tension/ force de traction                   |     | 3248 kg                |
| Force d'arrachement du godet - Vérin de basculement |     | 1588 kg                |
| Force d'arrachement du godet - Vérin de levage      |     | 1692 kg                |
| Moteur  |     |                        |
| Marque du moteur                                    |     | Yanmar                 |
| Modèle du moteur                                    |     | 4TNV88C-KMSV           |
| Type du moteur                                      |     | Radial Piston          |
| Puissance moteur (CV)                               |     | 46 ch                  |
| Puissance moteur (kW)                               |     | 34.30 kW               |
| Tension batterie                                    |     | 12 V                   |
| Ampérage de démarrage à froid à température         |     | 800 A                  |
| Alternateur - Tension / Ampérage                    |     | 12 V / 100 A           |
| Hydraulique   |     |                        |
| Flux standard - Système hydraulique auxiliaire      |     | 63.60 l/min            |
| Capacités des réservoirs                            |     |                        |
| Capacité du carter d'huile                          |     | 6.40 l                 |
| Capacité du réservoir hydraulique                   |     | 34.80 l                |
| Carburant   |     | 59.40 l                |
| Cylindrée / Nombre de cylindres                     |     | 7.90 l / 4             |

## 1350RT - Schémas d'encombrement



# Équipements

|  |        |
|--|--------|
| <b>Autres options</b>  |        |
| Action de levage hydraulique auto-nivelante sélectionnable 4 | Option |
| <b>Fonction de levage</b>                                    |        |
| Hydraulique auxiliaire                                       | Série  |
| Système de fixation d'accessoires All-Tach®                  | Série  |
| Système de tension automatique de chaîne IdealTrax®          | Série  |
| <b>Fonctions secondaire</b>                                  |        |
| Châssis dédié  | Série  |
| Contrepoids  | Option |
| <b>Motorisation/Puissance</b>                                |        |
| Bougies de Préchauffage Assistance au Démarrage              | Série  |
| Chauffe-moteur   | Option |
| Filtre à air à double élément avec indicateur                | Série  |
| Radiateur combiné et refroidisseur d'huile hydraulique       | Série  |
| Système d'arrêt automatique du moteur                        | Option |
| <b>Pneumatiques</b>  |        |
| Châssis à chenilles en caoutchouc                            | Série  |
| <b>Poste opérateur</b>                                       |        |
| Arceau de sécurité ROPS/FOPS Niveau II supérieur             | Série  |
| Autoradio Bluetooth  | Option |
| Commandes par joystick                                       | Série  |
| Écran multifonction  | Série  |
| Fenêtres latérales coulissantes                              | Option |
| Pédale de commande au pied                                   | Série  |
| Porte de cabine battante                                     | Option |
| Siège à suspension intégrale                                 | Option |
| <b>Sécurité</b>  |        |
| Alarme de recul  | Série  |
| Levage 4 points  | Option |
| Protection Anti-Vandalisme                                   | Série  |
| Système d'alerte moteur avec affichage des erreurs           | Série  |
| Verrou mécanique de vérin de levage                          | Série  |
| <b>Éclairage</b>   |        |
| Gyrophare  | Option |



**Siège Social**

B.P. 249 - 430 rue de l'Aubinière  
44150 Ancenis Cedex - France

Tel: +33 (0)2 40 09 10 11 - Fax: +33 (0)2 40 09 10 97

[www.manitou.com](http://www.manitou.com)



Cette publication présente le descriptif des versions et possibilités de configuration des produits Manitou qui peuvent différer en équipement. Les équipements présentés dans cette brochure peuvent être de série, en option, ou non disponibles suivant les versions. Manitou se réserve le droit, à tout moment et sans préavis, de modifier les spécifications décrites et représentées. Les spécifications portées n'engagent pas le constructeur. Pour plus de détails, contactez votre concessionnaire Manitou. Document non contractuel. Présentation des produits non contractuelle. Liste des spécifications non exhaustive. Les logos ainsi que l'identité visuelle de l'entreprise sont la propriété de Manitou et ne peuvent être utilisés sans autorisation. Tous droits réservés. Les photos et schémas contenus dans la présente brochure ne sont fournis qu'à des fins de consultation et à titre indicatif.

Manitou BF SA - Société anonyme à conseil d'administration - Capital social : 39 668 399 euros - 857 802 508 RCS Nantes