

技術シート：

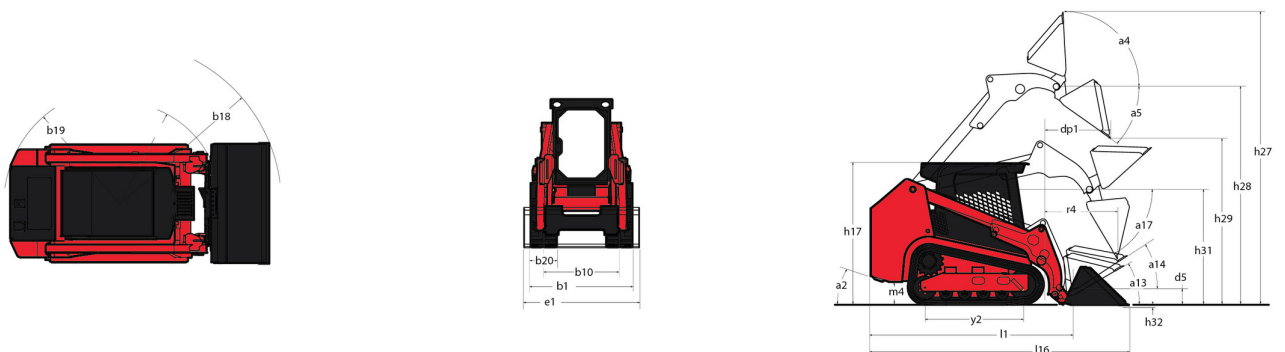
1350RT



 **MANITOU**
HANDLING YOUR WORLD

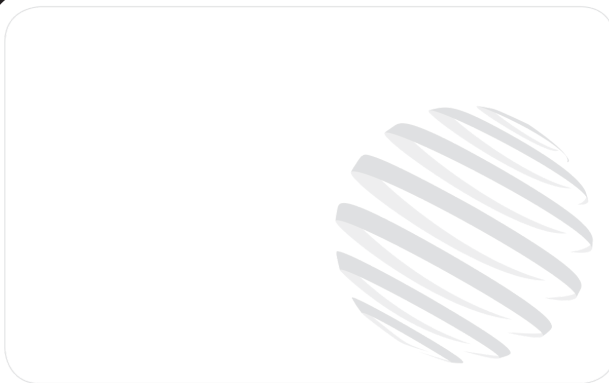
キャビンティール		メートル単位
作業時重量		2953 kg
機械質量		2953 kg
35 の転倒荷重での動作容量		612 kg
50 の転倒荷重での動作容量		875 kg
チップ容量		1750 kg
仕様		
全操作高さ・完全に上昇した状態	h27	3670 mm
ヒンジピンまでの高さ・完全に持ち上げられた状態	h28	2794 mm
最大高・ダンブリーチ	r6	592 mm
完全高でのダンブ・アングル	a5	40 °
ダンブ高・最大伸ばし時	h29	2123 mm
最大ロールバック角度・最大延伸時	a4	98 °
ROPS上面までの高さ	h17	1930 mm
バケット付全長	l16	3076 mm
バケット無での全長	l1	2360 mm
指定された高さ	h31	1494 mm
指定された高さに到達する	r4	771 mm
指定された高さでのダンブ角度	a17	75 °
キャリアポジション	d5	165 mm
キャリアポジションでの最大ロールバック角度	a14	28 °
掘削位置	h32	18 mm
標準カウンタースタビリティ付時出発角度		28 °
最低地上高	m4	213 mm
トラックゲージ	b10	1148 mm
トラックシュー幅	b20	300 mm
クローラーベース	y2	1168 mm
全幅レスバケット	b1	1448 mm
バケット幅	e1	1524 mm
クリアランス半径・バケット付フロント	b18	1918 mm
トラックタイプ / トラックローラー / ローラータイプ		ゴム / 4 / スチール
性能		
バケットブレイクアウト・リフトシリンダー		10 km/h
ドローバーブル/牽引力		3248 kg
バケットブレイクアウト・チルトシリンダー		1588 kg
バケットブレイクアウト・リフトシリンダー		1692 kg
エンジン		
メーカー		ヤンマー
エンジンモデル		4TNV88C-KMSV
モータータイプ		Radial Piston
エンジン出力 (馬力)		46 Hp
エンジン出力 (kW)		34.30 kW
バッテリー容量		12 V
温度でのコールドクランキングアンペア CCA		800 A
オルタネーター電圧 / オルタネーター電流		12 V / 100 A
油圧		
補助油圧		63.60 l/min
タンク容量		
オイルタンク容量		6.40 l
作動油タンク容量		34.80 l
燃料		59.40 l
排気量 / シリンダー		7.90 l / 4

1350RT - 寸法図



装置

その他オプション	
Selectable Self-Leveling Hydraulic Lift Action 4	オプション
モーター化 / パワー	
Combination Radiator & Hydraulic Oil Cooler	標準
Dual-Element Air Cleaner with Indicator	標準
Engine Block Heater	オプション
エンジン自動停止システム	オプション
グローブラグ スターターアシスト	標準
安全	
4点リフト	オプション
Anti-Vandalism Protection	標準
Back-Up Alarm	標準
Mechanical Lift Cylinder Lock	標準
エンジン警告システム エラー表示付き	標準
昇降機能	
All-Tach® Attachment Mounting System	標準
IdealTrax® 自動トラクションシステム	標準
補助油圧装置	標準
照明	
Beacon	オプション
空気力学	
ラバークローラー式走行装置システム	標準
運転席	
Bluetoothカーステレオ	オプション
Full-Suspension Seat	オプション
ROPS/FOPS レベルII オーバーヘッドガード	標準
キャブドア スイングアウト式	オプション
ジョイスティックコントロール	標準
スライディングサイドウィンドウ	オプション
フットスロットル	標準
多機能ディスプレイ画面	標準
次機能	
Counterweight	オプション
Dedicated Undercarriage	標準



本社ビル

B.P. 249 - 430 rue de l'Aubinière オービニエール通り
44150 Ancenis Cedex - France

電話 +33 (0)2 40 09 10 11 - ファックス +33 (0)2 40 09 10 97

www.manitou.com



本書では、マニトウ製品の構成バージョンやオプションについて説明していますが、機器によって異なる場合があります。このパンフレットで紹介されている機器は、バージョンによってシリーズの一部であったり、オプションであったり、あるいは利用できない場合があります。Manitouは、いつでも予告なしに、記載・表現されている仕様を変更する権利を有します。提供された仕様はメーカーを拘束するものではありません。詳細につきましては、マニトウの代理店にお問い合わせください。本資料は、契約上の拘束力を有するものではありません。製品の提示は、契約上の拘束力はありません。仕様のリストは無尽蔵です。ロゴおよび会社のビジュアル・アイデンティティはManitouが所有しており、許可なく使用することはできません。すべての権利はマニトウに帰属します。このパンフレットに掲載されている写真や図は、相談や情報提供を目的としています。

MANITOU BF SA - 取締役会を有する有限会社・株式資本。39 668 399 ユーロ - 857 802 508 RCS Nantes