

Technische fiche :

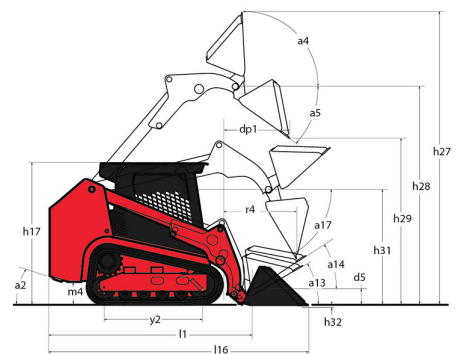
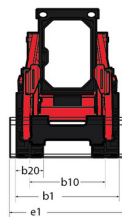
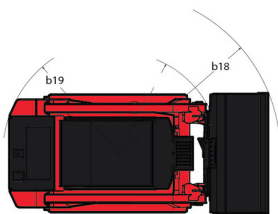
1350RT



 **MANITOU**
HANDLING YOUR WORLD

Hoedanigheid		Metrisch
Bedrijfsge ­ wicht		2953 kg
Leeg gewicht		2953 kg
Capaciteit bij 35% kipbelasting		612 kg
Capaciteit bij 50% kantelbelasting		875 kg
Kiepvermogen		1750 kg
Gewicht en afmetingen		
Totale werkhoo ­ gte - volledig omhoog	h27	3670 mm
Hoogte tot schamierpen - volledig verhoogd	h28	2794 mm
Kiepbereik - Volledige hoogte	r6	592 mm
Stor ­ thoek op volledige hoogte	a5	40 °
Dumphoogte - volledig omhoog	h29	2123 mm
Maximale terugrol ­ hoek - volledig omhoog	a4	98 °
Totale hoogte tot bovenkant ROPS	h17	1930 mm
Totale lengte met bak	l16	3076 mm
Totale lengte zonder bak	l1	2360 mm
Opgegeven hoogte	h31	1494 mm
Bereik op gespecificeerde hoogte	r4	771 mm
Stor ­ thoek op gespecificeerde hoogte	a17	75 °
Positie dragen	d5	165 mm
Maximale terugrol ­ hoek bij draagpositie	a14	28 °
Graafpositie	h32	18 mm
Vertrek ­ hoek met STD-te ­ gewicht		28 °
Bodem ­ vrijheid machine	m4	213 mm
Spoor ­ breedte	b10	1148 mm
Spoorschoen ­ breedte	b20	300 mm
Crawler basis	y2	1168 mm
Totale breedte zonder bak	b1	1448 mm
Bak ­ breedte	e1	1524 mm
Radius vrije ruimte - vooraan met kuip	b18	1918 mm
Type spoor / Loop ­ rollen / Type rol		Rubber / 4 / Staal
Prestatie		
Grondsnel ­ heid - Enkele snelheid		10 km/h
Trekk ­ r ­ acht/trekk ­ r ­ acht		3248 kg
Laadbak Breakout - Kantel ­ cilinder		1588 kg
Laadbak Breakout - Hef ­ cilinder		1692 kg
Motor		
Merk		Yanmar
Motormodel		4TNV88C-KMSV
Motortype		Radial Piston
Motor ­ vermogen (pk)		46 Hp
Motor ­ vermogen (kW)		34.30 kW
Batterij		12 V
Koudstart ­ stroomsterkte bij temperatuur (CCA)		800 A
Altemator - Spanning / Generator - Ampère		12 V / 100 A
Hydraulisch		
Hulph ­ drauliek		63.60 l/min
Tankinhoud		
Inhoud oliepan		6.40 l
Inhoud hydraulische tank		34.80 l
brand ­ stof		59.40 l
Cilinder ­ inhoud / Aantal cilinders		7.90 l / 4

1350RT - Tekening met afmetingen



Uitrusting

Lifting function	
All-Tach® Systeem voor Bevestiging van Accessoires	Standaard
Hulp hydrauliek	Standaard
IdealTrax® automatisch kettingspansysteem	Standaard
Lighting	
Knipperlicht	Optioneel
Motorization/Power	
Blokverwarming	Optioneel
Combinatie radiator en hydraulische oliekoeler	Standaard
Gloeibougies Startassistent	Standaard
Luchtfilter met dubbele elementen en indicator	Standaard
Motorsysteem met automatische uitschakeling	Optioneel
Operator station	
Beschermkap ROPS/FOPS Niveau II	Standaard
Bluetooth autoradio	Optioneel
Joystickbediening	Standaard
Multi-functioneel display scherm	Standaard
Schuivende zijramen	Optioneel
Voetgaspedaal	Standaard
Volledig geveerde stoel	Optioneel
Zwenkbare Cabinedeur	Optioneel
Other options	
Selecteerbare Zelfnivellerende Hydraulische Hefactie 4	Optioneel
Pneumatics	
Rubberen Loopwerk Systeem	Standaard
Secondary functions	
Specifiek Onderstel	Standaard
Tegengewicht	Optioneel
Veiligheid	
4-puntsheffen	Optioneel
Achteruitrijalarm	Standaard
Bescherming tegen vandalisme	Standaard
Mechanische Hefcilindervergrendeling	Standaard
Motormanwaarschuwingssysteem met foutweergave	Standaard



MANITOU **HANDLING YOUR WORLD**

Hoofdkantoor

B.P. 249 - 430 rue de l'Aubinière
44150 Ancenis Cedex - Frankrijk

Tel.: 00 33 (0)2 40 09 10 11 - Fax: 00 33 (0)2 40 09 10 97

www.manitou.com



Deze brochure beschrijft versies en configuratie-opties voor Manitou-producten die met verschillende apparatuur kunnen worden uitgerust. De uitrusting die in deze brochure wordt beschreven, kan standaard, optioneel of niet leverbaar zijn, afhankelijk van de uitvoering. Manitou behoudt zich het recht voor om de weergegeven en beschreven specificaties op elk moment en zonder kennisgeving vooraf te wijzigen. De fabrikant is niet aansprakelijk voor de gegeven specificaties. Neem voor meer informatie contact op met uw Manitou-dealer. Niet-contractueel document. De productbeschrijvingen kunnen afwijken van de werkelijke producten. De lijst met specificaties is niet allesomvattend. De logo's en visuele identiteit van het bedrijf zijn eigendom van Manitou en mogen niet zonder toestemming worden gebruikt. Alle rechten voorbehouden. De foto's en diagrammen in deze brochure zijn uitsluitend bedoeld voor raadpleging en informatie.

MANITOU BF SA - Naamloze vennootschap met raad van bestuur - Aandeelkapitaal: 39.668.399 euro - 857 802 508 RCS Nantes