

Технический паспорт ТЕХНИЧЕСКОЕ ОПИСАНИЕ :

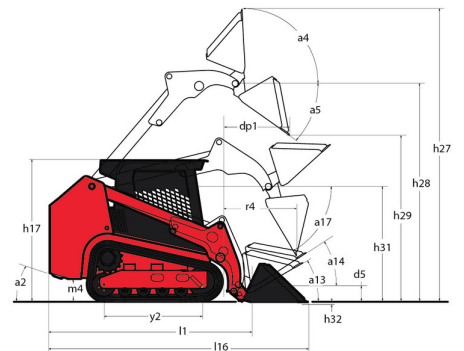
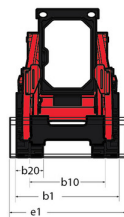
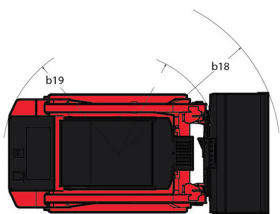
1350RT



 **MANITOU**
HANDLING YOUR WORLD

Capacities		Метрический
Operating Weight		2953 kg
Unladen weight		2953 kg
Operating Capacity at 35% Tipping Load		612 kg
Operating Capacity At 50% Tipping Load		875 kg
Tipping capacity		1750 kg
Weight and dimensions		
Overall Operating Height - Fully Raised	h27	3670 mm
Height to Hinge Pin - Fully Raised	h28	2794 mm
Dump reach - Full height	r6	592 mm
Dump angle at full height	a5	40 °
Dump Height - Fully Raised	h29	2123 mm
Maximum Rollback Angle - Fully Raised	a4	98 °
Overall Height to top of ROPS	h17	1930 mm
Overall length with bucket	l16	3076 mm
Overall Length without Bucket	l1	2360 mm
Specified Height	h31	1494 mm
Reach at Specified Height	r4	771 mm
Dump angle at specified height	a17	75 °
Carry Position	d5	165 mm
Maximum Rollback Angle at Carry Position	a14	28 °
Digging Position	h32	18 mm
Angle of Departure with STD Counterweight		28 °
Ground clearance	m4	213 mm
Track gauge	b10	1148 mm
Track Shoe Width	b20	300 mm
Crawler base	y2	1168 mm
Overall width less bucket	b1	1448 mm
Bucket Width	e1	1524 mm
Clearance Radius - Front with Bucket	b18	1918 mm
Track Type / Track Rollers / Roller Type		Rubber / 4 / Steel
Performances		
Ground Speed - Single Speed		10 km/h
Drawbar Pull/Ttractive Effort		3248 kg
Bucket Breakout - Tilt Cylinder		1588 kg
Bucket Breakout - Lift Cylinder		1692 kg
Engine		
Engine brand		Yanmar
Engine model		4TNV88C-KMSV
Motor Type		Radial Piston
Gross Power / Power		34.30 kW @ 2500 rpm
I.C. Engine power rating		46 Hp
Battery voltage		12 V
Cold Cranking Amps at Temperature (CCA)		800 A
Alternator - Voltage / Ampere		12 V / 100 A
Hydraulics		
Standard flow - Auxiliary hydraulics		63.60 l/min
Tank capacities		
Oil Pan Capacity		6.40 l
Hydraulic tank capacity		34.80 l
Fuel tank		59.40 l
Displacement / Number of cylinders		7.90 l / 4

1350RT - габаритный чертеж



Оборудование

Lifting function	
All-Tach® Attachment Mounting System	Стандартно
Auxiliary Hydraulics	Стандартно
IdealTrax® automatic track tensioning system	Стандартно
Lighting	
Beacon	Дополнительно
Motorization/Power	
Combination Radiator & Hydraulic Oil Cooler	Стандартно
Dual-Element Air Cleaner with Indicator	Стандартно
Engine Auto-Shutdown System	Дополнительно
Engine Block Heater	Дополнительно
Glowplugs Starts Assist	Стандартно
Operator station	
Bluetooth car radio	Дополнительно
Foot Throttle	Стандартно
Full-Suspension Seat	Дополнительно
Joystick controls	Стандартно
Multi-Function Display Screen	Стандартно
ROPS/FOPS Level II Overhead Guard	Стандартно
Sliding Side Windows	Дополнительно
Swing-out Cab Door	Дополнительно
Other options	
Selectable Self-Leveling Hydraulic Lift Action 4	Дополнительно
Pneumatics	
Rubber Track Undercarriage System	Стандартно
Secondary functions	
Counterweight	Дополнительно
Dedicated Undercarriage	Стандартно
Security	
4 point lift	Дополнительно
Anti-Vandalism Protection	Стандартно
Back-Up Alarm	Стандартно
Engine Alert System with Error Display	Стандартно
Mechanical Lift Cylinder Lock	Стандартно



MANITOU HANDLING YOUR WORLD

Головной офис

В.Р. 249 - 430 rue de l'Aubinière

44150 Ancenis Cedex - France (Франция)

Телефон: 00 33 (0)2 40 09 10 11 - Факс: 00 33 (0)2 40 09 10 97

www.manitou.com



В данной брошюре описываются версии конфигурации и опции продуктов Manitou, которые могут отличаться в зависимости от оборудования. Описанное в данной брошюре оборудование может, в зависимости от версии, быть стандартным, опциональным или недоступным. Компания Manitou оставляет за собой право в любое время изменять приведенные и описанные характеристики без предварительного уведомления. Указанные технические характеристики не являются обязательными для производителя. Для получения дополнительной информации обратитесь к своему дилеру Manitou. Этот документ не имеет обязывающего, договорного характера. Описание продукции не имеет обязывающего, договорного характера. Список технических характеристик не является исчерпывающим. Логотипы и средства визуальной идентификации являются собственностью Manitou, их несанкционированное использование запрещено. Все права защищены. Фотографии и схемы в этой брошюре предоставлены только для ознакомления и в качестве справочной информации.

Manitou BF SA – Компания с ограниченной ответственностью и советом директоров – Акционерный капитал: 39 668 399 евро – Номер 857 802 508 в Реестре коммерсантов и предприятий Нанта