

Technisches Datenblatt :

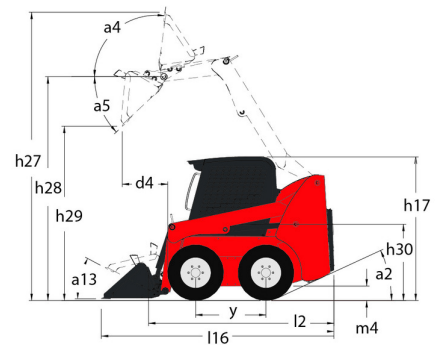
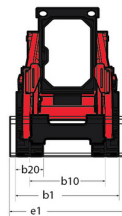
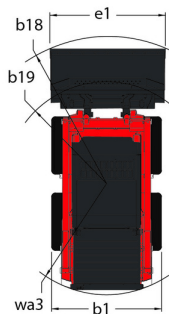
1350R NXT2



 **MANITOU**
HANDLING YOUR WORLD

Kapazität		Metrisch
Rated Operating Capacity		612 kg
Rated Operating Capacity with Optional Counterweight		680 kg
Eigengewicht		2384 kg
Gewicht und Abmessungen		
Radstand	y	950 mm
Overall Operating Height - Fully Raised	h27	3670 mm
Höhe bis Schaufeldrehpunkt - bei max. Hubhöhe	h28	2794 mm
Overall Height to top of ROPS	h17	1930 mm
Auskippwinkel bei voller Hubhöhe	a5	40 °
Dump height	h29	2123 mm
Overall length with bucket	l16	3076 mm
Dump reach - Full height	r6	584 mm
Einkippwinkel auf Standebene	a13	28 °
Seat to ground height	h30	871 mm
Overall width less bucket	b1	1364 mm
Schaufelbreite	e1	1372 mm
Bodenfreiheit der Maschine	m4	203 mm
Overall length - Less Bucket	l2	2360 mm
Überhangwinkel	a2	25 °
Clearance Radius - Front with Bucket	b18	1842 mm
Rear departure angle		25 °
Leistung		
Fahrgeschwindigkeit (unbeladen)		12.90 km/h
Reifen		
Reifenmodelle		10 x 16.5 - 10 PR HD
Motor		
Marke		Yanmar
Motor Modell		4TNV88C-KMS
Motomorm		Stage V, Tier 4
Gross Power		34.30 kW
Max. Drehmoment / Motordrehzahl		146.20 Nm / 2800 rpm
Antriebsart		Diesel
Nennleistung Verbrennungsmotor		46 Hp
Batterie		12 V
Lichtmaschine		100 kW
Starter		2.30 kW
Hydraulisch		
Zusatzhydraulik		63.60 l/min
Auxiliary Hydraulic Pressure		207 bar
Tankkapazität		
Kapazität des Kraftstoffbehälters		59.40 l
Kapazität des Hydraulikölbehälters		34.80 l
Hubraum		2.20 l
Flüssigkeitskühlung Füllmenge des Behälters		7.90 l
Lärm und Vibrationen		
Umgebungsgeräusch (LwA)		82 dB
Innenschallpegel (lpa)		100 dB
Ganzkörper Schwingungen (ISO 2631 - 1)		0.81 m/s ²
Vibrationswert an Händen/Armen		< 1.90 m/s ²

1350R NXT2 - Maßzeichnung





 **MANITOU**
HANDLING YOUR WORLD

Hauptsitz

B.P. 249 - 430 rue de l'Aubinière

44150 Ancenis Cedex - France

Tel: +33 (0)2 40 09 10 11 - Fax: +33 (0)2 40 09 10 97

www.manitou.com



In vorliegender Broschüre sind die Versionen und Konfigurationsoptionen für Manitou-Produkte beschrieben, die mit unterschiedlicher Ausrüstung ausgestattet werden können. Bei der in der Broschüre beschriebenen Ausrüstung kann es sich um Standard- oder Sonderausrüstung handeln oder um Ausrüstung, die für bestimmte Versionen nicht erhältlich ist. Manitou behält sich das Recht vor, jederzeit unangekündigte Änderungen an den gezeigten und beschriebenen Spezifikationen vorzunehmen. Der Hersteller haftet nicht für die angegebenen Spezifikationen. Für weitere Informationen wenden Sie sich bitte an Ihren Manitou-Händler. Dokument ohne Gewähr. Die Produktbeschreibungen können vom eigentlichen Produkt abweichen. Die Auflistung der Spezifikationen erhebt keinen Anspruch auf Vollständigkeit. Logos und visuelle Identität des Unternehmens sind Eigentum von Manitou und dürfen nicht ohne Genehmigung verwendet werden. Alle Rechte vorbehalten. Die in dieser Broschüre gezeigten Fotos und Abbildungen dienen lediglich Informationszwecken.

MANITOU BF SA - Aktiengesellschaft mit Vorstand - Aktienkapital: 39 668 399 Euro - 857 802 508 Handelsregister (RCS) Nantes